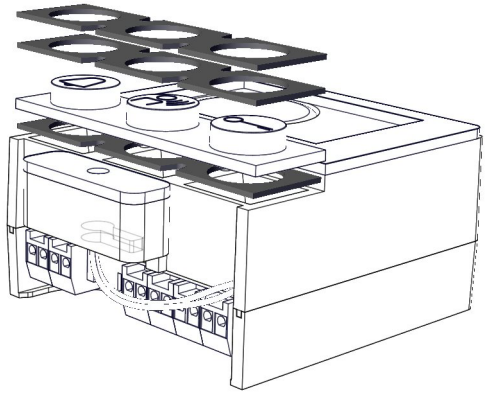


## MONTAGEANLEITUNG

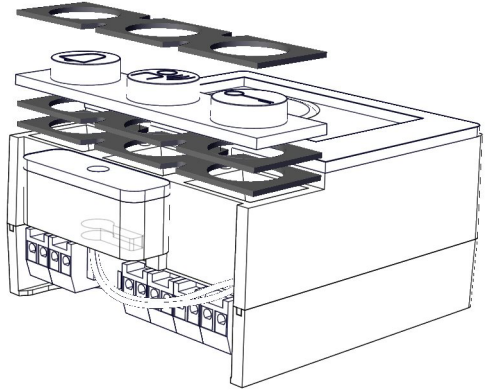
Distanzstreifen für ASI12000



### FRONTPLATTE MIT 2 MM STÄRKE



### FRONTPLATTE MIT 3 MM STÄRKE



Technische Änderungen vorbehalten | Stand: 07/2023

### LIEFERUMFANG

3x Distanzstreifen 1 mm



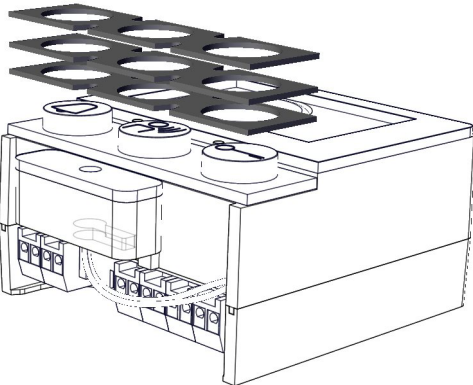
Die Distanzplatten (Kunststoff) liegen dem Lieferumfang **nicht** mehr bei und wurden abgekündigt. Als Ersatz dienen die doppelseitigen Klebefolien (Distanzstreifen) zur Montage des ASI12000.

### MONTAGE

Die frontbündige Positionierung hinter unterschiedlichen Frontplattenstärken (1-4 mm) erfolgt durch die variable Stapelung der Distanzstreifen.

- Entfernen Sie die Trägerfolie und kleben Sie die Distanzstreifen nach den folgenden Abbildungen auf.

### FRONTPLATTE MIT 1 MM STÄRKE



### FRONTPLATTE MIT 4 MM STÄRKE

