

Bedienungsanleitung

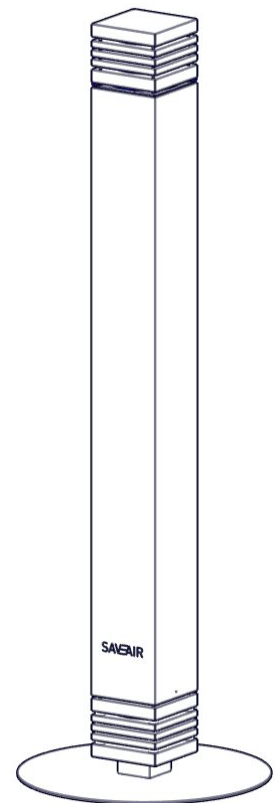
Save Air

S-Air Wood sw

S-Air Wood ws

S-Air Classic S

S-Air Classic W



Lieferumfang

- 1x Save Air
- 1x Fernbedienung inkl. Wandhalterung (Batterie ist im Lieferumfang enthalten)
- 1x Anschlusskabel
- 1x Bedienungsanleitung

Sehr geehrte Kundin, sehr geehrter Kunde









Vielen Dank, dass Sie sich für einen Save Air Luftentkeimer entschieden haben. Unser TCS Team hat viel Zeit und Knowhow in die Entwicklung des Gerätes investiert mit dem Ziel, Ihnen einen qualitativ hoch, leistungsfähigen Luftentkeimer und in einem ansprechenden Design zur Verfügung zu stellen.

Ihr TCS Team





Diese Bedienungsanleitung beinhaltet wichtige Hinweise zum bestimmungsgemäßen Gebrauch, Installation, Inbetriebnahme und Bedienung. Lesen Sie diese Bedienungsanleitung vor der Inbetriebnahme des Gerätes aufmerksam durch und bewahren Sie diese an einem geeigneten Ort auf, wo sie für Wartung und Reparatur zugänglich ist.

Hinweis-, Warn- und Sicherheitssymbole

Symbol	Signalwort	Erläuterung
	HINWEIS	Wichtiger Hinweis oder wichtige Information
	GEFAHR!	Das Signalwort bezeichnet eine Gefährdung mit einem hohen Risikograd, die, wenn Sie nicht vermieden wird, den Tod oder eine schwere Verletzung zur Folge hat.
	WARNUNG!	Das Signalwort bezeichnet eine Gefährdung mit einem mittleren Risikograd, die, wenn Sie nicht vermieden wird, den Tod oder eine schwere Verletzung zur Folge haben kann.
	VORSICHT!	Das Signalwort bezeichnet eine Gefährdung mit einem niedrigen Risikograd, die, wenn sie nicht vermieden wird, eine geringfügige oder mäßige Verletzung zur Folge haben kann.
	ACHTUNG!	Das Signalwort bedeutet, dass Geräte-, Umwelt- oder Sachschäden eintreten können.
	GEFAHR!	Gefahr durch elektrischen Schlag
	GEFAHR!	Gefahr durch UV-Strahlung Das Symbol weist auf eine unmittelbar drohende Gefahr hin, die Schädigungen an der Haut und Augen zur Folge haben kann, wenn die entsprechenden Maßnahmen nicht getroffen werden.
	VORSICHT!	Gefahr durch Quecksilber Die Philips Speziallampe TUV PL-L 36W/4P hat eine Quecksilbermenge von 4,4 mg, die als unbedenklich eingestuft werden kann. Aus Vorsichtsmaßnahmen sollte bei einem Glasbruch ausreichend gelüftet und Glasreste mit Einweghandschuhen entsorgt werden.

Sicherheitshinweise

	Wartung und Reparaturen dürfen nur durch eine Elektrofachkraft ausgeführt werden.	
	WARNUNG!	<p>Bei falscher Montage, Anschluss oder fehlerhaften Bedienung können folgende Gefahren von dem Gerät ausgehen.</p> <ul style="list-style-type: none"> • Lebensgefahr durch elektrischen Schlag • Verbrennung der Haut durch UVC-Strahlung • Verblitzen der Augen durch UVC-Strahlung • Beschädigung des Save Air • Reduzierung der gewünschten Entkeimungsleistung <p>Anwender, Installations-, Wartungs- und Reinigungspersonal müssen der Bedienungsanleitung, insbesondere der Sicherheitshinweise, genau Folge leisten und auf mögliche, vom Gerät ausgehende Gefahren hingewiesen werden.</p>



VORSICHT! Betrieb nur im geschlossenen Zustand.

- Der Save Air darf nur im geschlossenen Zustand betrieben werden. Bei Nichteinhaltung können Schäden am Körper entstehen.
- Die Funktionskontrolle der UVC-Röhre darf nur unter Verwendung einer Schutzausrüstung (Handschuhe, UV-Licht undurchlässige Brille) durchgeführt werden. Offene Hautstellen müssen durch Kleidung entsprechend abgedeckt werden.



VORSICHT! Maßnahmen nach Glasbruch mit Quecksilber.

Es ist sehr unwahrscheinlich, dass der Glasbruch einer Lampe negative Auswirkungen auf Ihre Gesundheit hat. Wenn es zu einem Glasbruch kommt, lüften Sie den Raum 30 Minuten lang und entfernen Sie die Splitter möglichst mit Handschuhen. Legen Sie die Splitter in einen verschließbaren Plastikbeutel und geben Sie ihn beim Werkstoffhof zum Recycling ab. Benutzen Sie keinen Staubsauger.



WARNUNG! Gefahr durch elektrischen Schlag und Brandgefahr.

- Die Wartung des Gerätes und der Austausch des Leuchtmittels darf nur durch autorisiertes Personal und im stromlosen Zustand erfolgen.
- Achten Sie darauf, dass kein Wasser, andere Flüssigkeiten oder entzündbare Reinigungsmittel in das Gerät gelangen, um das Risiko eines Stromschlags und/oder Brandgefahr zu vermeiden.
- Reinigen Sie das Gerät nicht mit Wasser, anderen Flüssigkeiten oder (entzündbaren) Reinigungsmitteln, um das Risiko eines Stromschlags und/oder Brandgefahr zu vermeiden.
- Sprühen Sie keine brennbaren Materialien, wie zum Beispiel Insektengifte oder Duftstoffe um das Gerät.
- Verwenden Sie das Gerät nicht, wenn das Netzkabel oder das Gerät selbst defekt oder beschädigt sind.



ACHTUNG! Geräteschäden.

- Achten Sie darauf, dass der Luftein- und -auslass nicht verdeckt werden. Legen Sie deshalb keine Gegenstände auf den Luftaus- oder vor den Lufteinlass. Stellen Sie sicher, dass durch den Luftauslass keine Fremdkörper in das Gerät fallen.
- Verwenden Sie das Gerät immer auf einer trockenen, stabilen, ebenen und waagerechten Unterlage.
- Stellen Sie keine Gegenstände auf und vor das Gerät.



WARNUNG! Kinder müssen beim Betrieb beaufsichtigt werden.

- Lassen Sie Ihre Kinder bei eingeschaltetem Gerät nicht unbeaufsichtigt.
- Kinder dürfen nicht mit dem Gerät spielen.

Produktbeschreibung

Bestimmungsgemäßer Gebrauch

Der Save Air ist ausschließlich für die Luftreinigung von Innenräumen (von **nicht-medizinischen** Innenräumen) bestimmt. Der Save Air eignet sich nicht zur Reinigung, Desinfektion oder Sterilisation von medizinischen Innenräumen und Geräten.

In dem Produkt dürfen keine Leuchtmittel für allgemeine Beleuchtungszwecke verwendet werden.

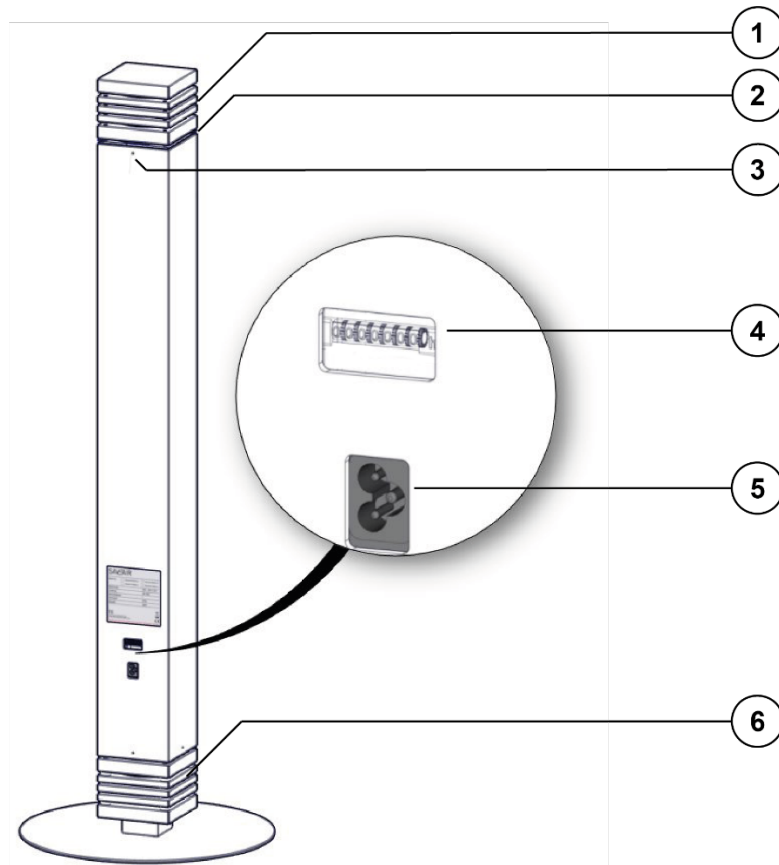


Für Anwendungen, die vom bestimmungsgemäßen Gebrauch abweichen oder über diesen hinausgehen, übernimmt der Hersteller keine Haftung.

Kurzbeschreibung

Der Save Air zielt darauf ab, die Keimbelastung in der Raumluft durch UVC-Lichtbestrahlung zu reduzieren. Der Luftstrom des Save Air saugt unten durch die Luftschlitze die Umgebungsluft ein und leitet diese durch die Desinfektionskammer ins Innere. Bei einer UVC-Leistung von 36 Watt werden bei 20 dB Lautstärke 60 m³ Luft pro Stunde durchgeführt. Die gereinigte Luft wird oben aus dem Gerät geführt. Das Verhältnis aus Luftstrom und Lampenleistung ist abgestimmt, sodass selbst hartnäckige (Corona-)Viren, Bakterien und Pilzsporen mittels UVC-Strahlung zuverlässig abgetötet werden. So lassen sich mindestens 90% der durch das Gerät geführten Corona-Viren abtöten. Das Gerät wird mittels Fernbedienung ein- und ausgeschaltet. Das Gerät kann im Dauerbetrieb oder über eine Timer-Funktion 15, 30 und 60 min betrieben werden. Die Lebensdauer der UVC-Lampe beträgt ca. 9.000 Stunden und wird über ein Betriebsstundenzähler angezeigt.

Geräteübersicht



- | | |
|-----------------------------------|-------------------------|
| 1 Auslass Luftstrom | 4 Betriebsstundenzähler |
| 2 Beleuchtung LED blau | 5 Netzanschluss (230 V) |
| 3 Befestigung Elektronikereinheit | 6 Einlass Luftstrom |

Technische Daten

Betriebsspannung	220 – 240 V AC / 50/60 Hz
Leistungsaufnahme	46 W
Schutzklasse	I
Schutzart	IP20
UVC-Lampe	Philips TUV PL-L 36W/4P 1CT/25 Nutzlebensdauer: 9000 h UVC-Strahlung: 12,0 W
Lampenfassung	2G11
Luftumwälzung	2x Lüfter Noctua NF-B9 redux-1600
Lüfter-Umwälzleistung	60 m ³
Lautstärke	20 dB
Abmessungen	Höhe: 126cm Breite: 12cm Tiefe: 12cm Fuß: Ø40cm
Gehäuse	Aluminium, gepulvert
Gewicht	9,7 kg
Anschlussleitung	2 m, C5 Stromkabel

Aufbau und Anschluss

Der Save Air wird vor Auslieferung sorgfältig geprüft und in einer hochwertigen Verpackung ausgeliefert. Trotzdem können Transportschäden nicht ausgeschlossen werden. Bitte prüfen Sie den Inhalt auf Vollständigkeit und Beschädigungen.

Sollten Sie beim Betrieb ungewöhnliche Geräusche aus dem Gerät wahrnehmen, welche auf einen Defekt hinweisen könnten, kontaktieren Sie bitte die TCS Hotline und nehmen Sie das Gerät nicht in Betrieb.

- ▶ Prüfen Sie das Gehäuse sowie die Leitungen auf Beschädigungen.

Montage

Der Save Air wird ohne montierten Fuß und in einer separaten Verpackung ausgeliefert.

- ▶ Montieren Sie den Fuß mit den 4 mitgelieferten Schrauben.
- ▶ Stellen Sie den Save Air auf eine ebene, stabile und waagerechte Oberfläche.



Achten Sie darauf, dass die Luften- und Luftauslässe nicht verdeckt werden.

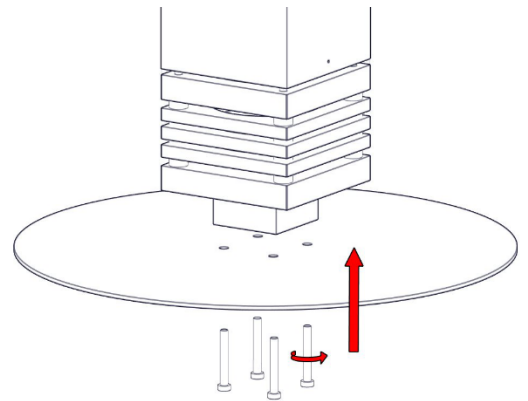


Abb. 1: Fuß montieren

- ▶ Schließen Sie das mitgelieferte Anschlusskabel unten an der Anschlussbuchse an.

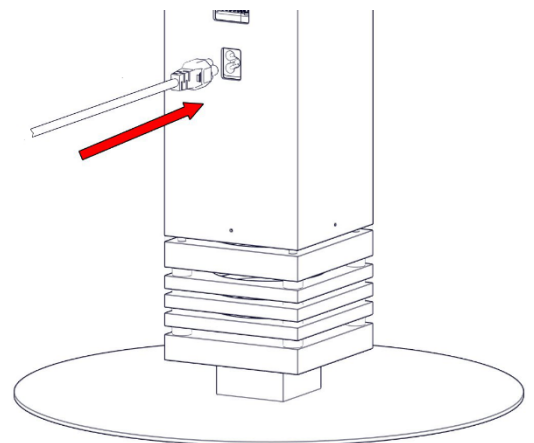


Abb. 2: Anschlusskabel anschließen

- ▶ Legen Sie die mitgelieferte Batterie (GP23A 12V) in die Fernbedienung ein.

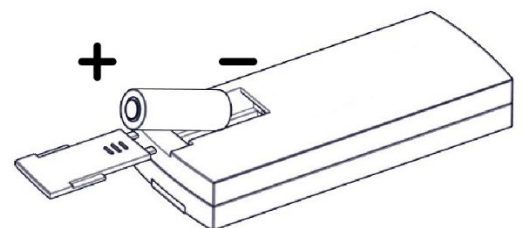


Abb. 3: Batterie einlegen

Inbetriebnahme

► Stecken Sie das Anschlusskabel in eine Steckdose.



- Der Save Air kann nur über die Fernbedienung eingeschaltet werden.
- Der Save Air kann im Dauerbetrieb und mit 3 verschiedene Timer-Funktionen (15, 30 und 60 min.) betrieben werden. Das Gerät schaltet sich nach Ablauf der Timer-Funktion automatisch aus.

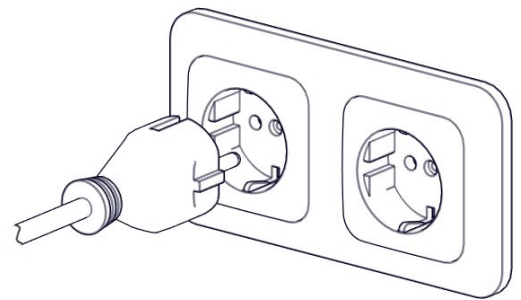


Abb. 4: Anschlusskabel anschließen

Funktion 1: Dauerbetrieb

- Drücken Sie auf die Taste ON/OFF. Das Gerät und die Ambiente-Beleuchtung schalten sich ein. Das Gerät läuft im Dauerbetrieb.
- Drücken Sie erneut auf die Taste ON/OFF, um das Gerät auszuschalten.

Funktion 2: Timer-Funktion

- Drücken Sie auf eine der 3 Timer-Tasten. Es ertönt für ca. 20 s ein Signalton und das Gerät schaltet sich ein. Nach Ablauf der gewählten Timer-Zeit, schaltet sich das Gerät automatisch aus.

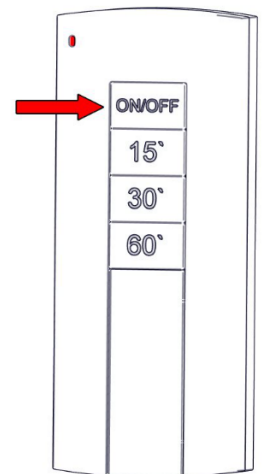


Abb. 5: Fernbedienung

Wartung und Reinigung



GEFAHR! Lebensgefahr durch elektrischen Schlag.

- Ziehen Sie vor jeglichen Arbeiten an dem Gerät das Anschlusskabel aus der Steckdose und trennen das Gerät vom Stromnetz.

Reinigung



ACHTUNG! Funktionsverlust durch Kurzschluss und Korrosion.

Wasser und Reinigungsmittel können in das Gerät eindringen. Elektronische Bauteile können durch Kurzschluss und Korrosion beschädigt werden. Vermeiden Sie das Eindringen von Wasser und Reinigungsmitteln in das Gerät. Reinigen Sie das Gerät mit einem trockenen oder angefeuchteten Tuch.



ACHTUNG! Beschädigung der Geräteoberfläche.

Aggressive und kratzende Reinigungsmittel beschädigen die Oberfläche. Verwenden Sie keine aggressiven und kratzenden Reinigungsmittel. Entfernen Sie stärkere Verschmutzungen mit einem pH-neutralen Reinigungsmittel.

UVC-Lampe wechseln

Die Lebensdauer der UVC-Lampe beträgt ca. 9000 Stunden und wird Ihnen durch den Betriebsstundenzähler angezeigt. Verwenden Sie für den Lampenwechsel nur die originale Lampe von Philips TUV PL-L 36W/4P 1CT/25.



VORSICHT! Betrieb nur im geschlossenen Zustand.

- Der Save Air darf nur im geschlossenen Zustand betrieben werden. Bei Nichteinhaltung können Schäden am Körper entstehen.
- Die Funktionskontrolle der UVC-Röhre darf nur unter Verwendung einer Schutzausrüstung (Handschuhe, UV-Licht undurchlässige Brille) durchgeführt werden. Offene Hautstellen müssen durch Kleidung entsprechend abgedeckt werden.



VORSICHT! Maßnahmen nach Glasbruch mit Quecksilber.

Es ist sehr unwahrscheinlich, dass der Glasbruch einer Lampe negative Auswirkungen auf Ihre Gesundheit hat. Wenn es zu einem Glasbruch kommt, lüften Sie den Raum 30 Minuten lang und entfernen Sie die Splitter möglichst mit Handschuhen. Legen Sie die Splitter in einen verschließbaren Plastikbeutel und geben Sie ihn beim Werkstoffhof zum Recycling ab. Benutzen Sie keinen Staubsauger.

Demontage der UVC-Lampe

- ▶ Ziehen Sie das Anschlusskabel aus der Steckdose.
- ▶ Legen Sie das Gerät, wenn möglich, auf einen Tisch.
- ▶ Entfernen Sie die obere Sicherungsschraube mit einem Inbusschlüssel.

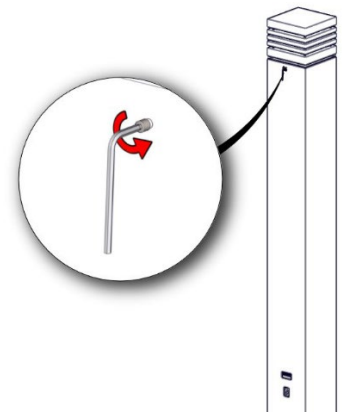


Abb. 6: Gehäuse öffnen

- ▶ Ziehen Sie die Elektronikeinheit vorsichtig heraus.
- ▶ Legen Sie die Elektronikeinheit vorsichtig auf dem Tisch ab.

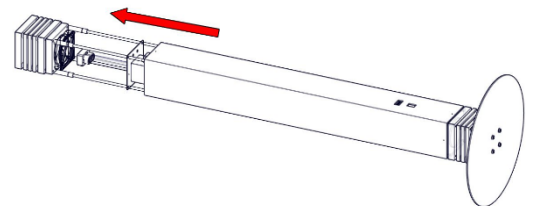


Abb. 7: Elektronikeinheit herausziehen

- ▶ Entfernen Sie die zwei Schrauben der Haltetasche mit einem Kreuzschraubendreher.

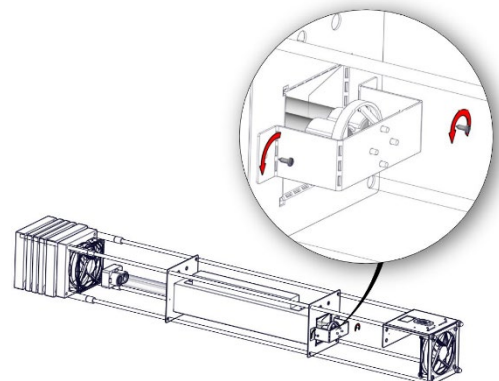


Abb. 8: Haltetasche Lampe entfernen

- ▶ Entfernen Sie die Haltelasche.
- ▶ Achten Sie auf den empfindlichen Glaskörper der UVC-Lampe.
- ▶ Entnehmen Sie vorsichtig die Lampe aus der Elektronikeinheit.

i Verwenden Sie für die neue UVC-Lampe einen neuen Lampen-Halter. Durch den Einsatz härtet dieser aus und kann ggf. brechen. Ein neuer Lampen-Halter ist im Lieferumfang einer

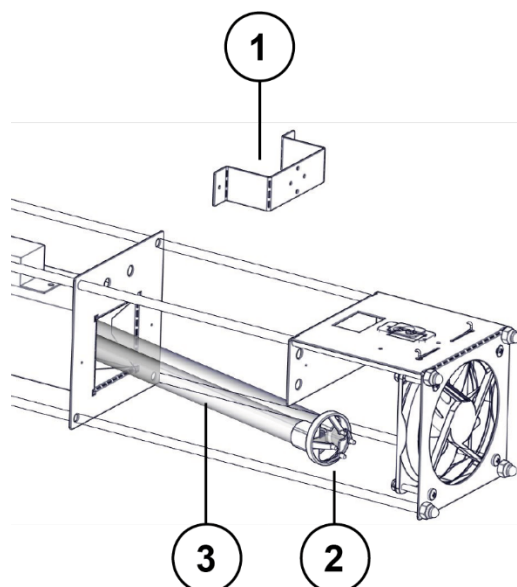


Abb. 9: UVC-Lampe herausziehen

1	Haltelasche
2	Lampen-Halter
3	UVC-Lampe

Montage der UVC-Lampe

- ▶ Gehen Sie für die Montage der neuen UVC-Lampe in umgekehrter Reihenfolge vor.

i Achten Sie darauf, dass die UVC-Lampe korrekt in dem 2G11-Sockel sitzt.

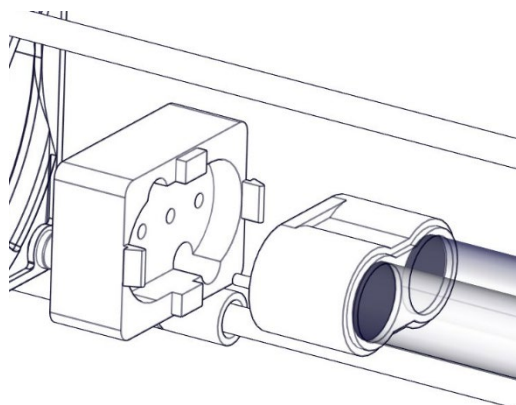


Abb. 10: UVC-Lampe einsetzen

- ▶ Stecken Sie den neuen Lampen-Halter auf die UVC-Lampe.
- ▶ Sichern Sie die UVC-Lampe mit der Haltelasche.

i Achten Sie darauf, dass alle 4 Positionsstifte des Lampen-Halters in der Haltelasche sitzen.

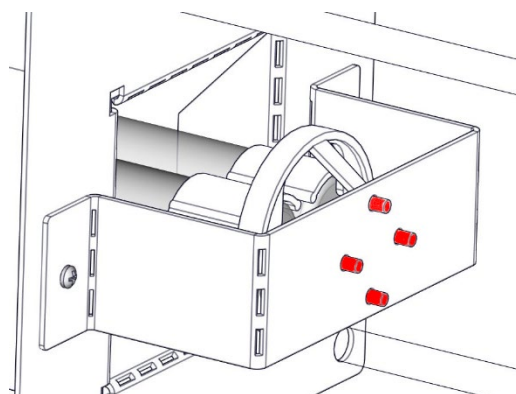


Abb. 11: Lampen-Halter

Montage der Elektronikeinheit

- ▶ Schieben Sie die Elektronikeinheit vorsichtig in das Gehäuse zurück.
- ▶ Drücken Sie beim Einschieben der Elektronikeinheit die Kontaktfedern herunter.
- ▶ Sichern Sie die Elektronikeinheit mit der kleinen Madenschraube.

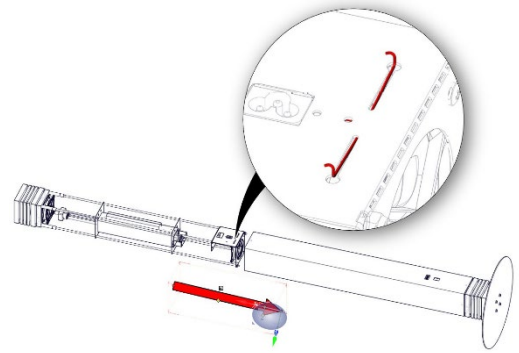


Abb. 12: Kontaktfedern



Der Betriebsstundenzähler kann nicht zurückgesetzt werden.

- ▶ Notieren Sie sich den aktuellen Stand des Betriebsstundenzählers.

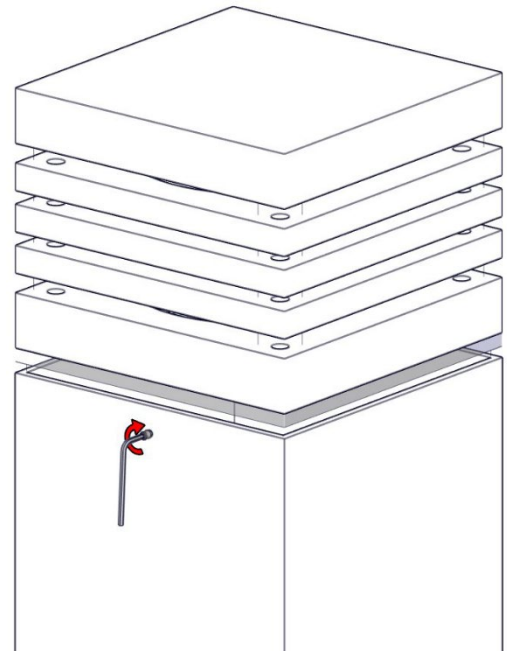



Abb. 13: Madenschraube

Fehlerbehebung

Fehlerbild / Problem	Mögliche Ursachen	Maßnahmen
Kein blaues Licht sichtbar	Netzspannung fehlt	Überprüfen Sie die Netzspannung Kontrollieren Sie die Zuleitung
	Netzstecker ist nicht eingesteckt oder Batterie der Fernbedienung ist leer	Stecken Sie den Netzstecker in die Steckdose oder wechseln Sie die Batterie in der Fernbedienung
	UVC-Lampe defekt	Tauschen Sie die UVC-Lampe aus
Es strömt keine Luft aus dem Auslass	Lufteinlass behindert	Überprüfen Sie den Lufteinlass auf der Geräteunterseite
	Fremdkörper im Lüfter	Überprüfen Sie den Lüftereinlass auf der Geräteoberseite
	Lüfter defekt	Wenden Sie sich an die TCS Hotline

Konformität

 Konformitätserklärungen sind abrufbar unter www.tcsag.de, Downloads, Handelsinformationen.

Entsorgungshinweise



Entsorgen Sie das Gerät getrennt vom Hausmüll über eine Sammelstelle für Elektronikschrott. UVC-Lampen enthalten u.a. Quecksilber und sind daher über den Sondermüll zu entsorgen. Die zuständige Sammelstelle erfragen Sie bei Ihrer Gemeindeverwaltung.



Entsorgen Sie die Verpackungsteile getrennt in Sammelbehältern für Pappe und Papier bzw. Kunststoff.

Gewährleistung

Für die von uns gelieferten Produkte übernehmen wir innerhalb der EU eine Garantie von 24 Monaten.

Ausgenommen davon sind Schäden, die auf Nichtbeachtung der Bedienungsanleitung oder sonstige unsachgemäße Behandlung zurückzuführen sind.

Sollten Sie innerhalb des Garantiezeitraums wider Erwarten einen Grund zur Beanstandung haben, wenden Sie sich direkt an die **TCS HOTLINE** unter **04194 9881-188**.

Unsere **Verkaufs- und Lieferbedingungen** finden Sie unter www.tcsag.de, Downloads, Handelsinformationen und in unserem aktuellen Produktkatalog.

Ersatzteile

Kurztext	Artikelnummer
UVC-Lampe Philips 36W 2G11	0039843
Batterie GP23A 12 V	0039961

Service

Fragen richten Sie bitte an unsere
TCS HOTLINE 04194 9881-188.

Hauptsitz

TCS TürControlSysteme AG, Geschwister-Scholl-Str. 7, 39307 Genthin
Tel.: 03933 8799-10 FAX: 03933 8799-11 www.tcsag.de

Technische Änderungen vorbehalten.

TCS Hotline Deutschland
Tel.: 04194 9881-188 FAX: 04194 988-189 Mail: hotline@tcsag.de

Ausgabe: 06/2021
BA_Save_Air 1A