

IW5411-0145 ISW5410-0145

## BEDIENUNGSANLEITUNG

### Serie TASTA

IP-Innenstationen zum Freisprechen

IW5411-0145 IP-Video-Innenstation

ISW5410-0145 IP-Audio-Innenstation



Deutsch / Englisch

## ALLGEMEINE HINWEISE

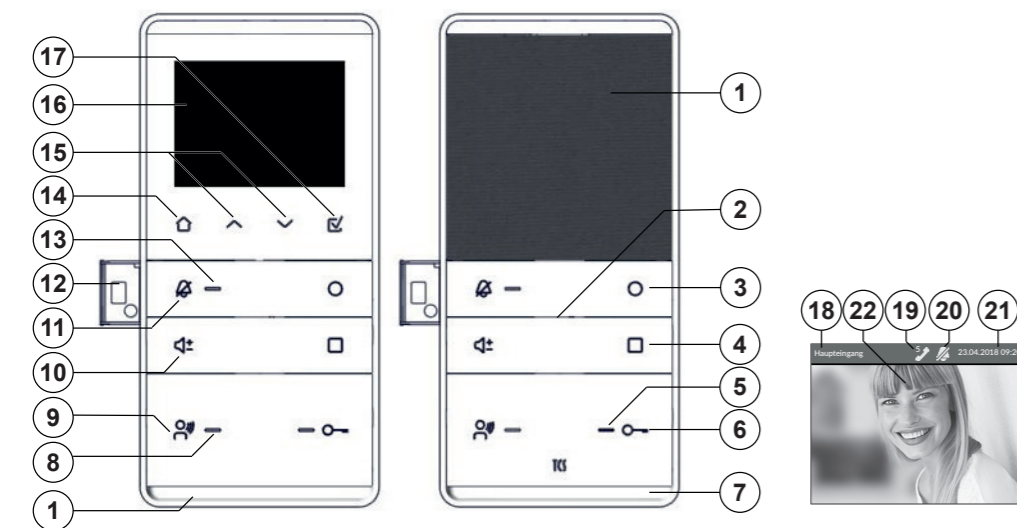
Diese Bedienungsanleitung ist Teil Ihres neuen TCS-Gerätes und gibt Ihnen wichtige Hinweise zu Gebrauch und Bedienung. Bitte lesen Sie die Anleitung vor Gebrauch sorgfältig durch. Diese Bedienungsanleitung ist für folgende Geräte gültig:

- IW5411-0145 IP-Video-Innenstation
- ISW5410-0145 IP-Audio-Innenstation

## SICHERHEITSHINWEISE

Montage, Installation, Inbetriebnahme und Reparaturen elektrischer Geräte dürfen nur durch eine Elektrofachkraft ausgeführt werden. Bei Nichtbeachten der Anleitung können Schäden am Gerät, Brand oder andere Gefahren entstehen. Diese Anleitung ist Bestandteil des Produktes und muss beim Endkunden verbleiben.

## GERÄTEÜBERSICHT



## ANZEIGE- UND BEDIENELEMENTE

- Lautsprecher**
- Mikrofon**
- Funktionstaste 1\***
  - SIP-Ruf 1
  - Ruftonauswahl für SIP-Adressgruppe 1
  - URL, DTMF und HTTP(s)
- Funktionstaste 2\***
  - SIP-Ruf 2
  - Action URL
  - DTMF (bei aktiver Sprechverbindung)
  - senden HTTP-request (im Ruhemodus)
  - länger als 3 s drücken: Ambientebeleuchtung ein/aus
  - Ruftonauswahl für Etagenruf
- Türöffneranzeige blaue LED**
  - LED aus: Türöffner in Bereitschaft
  - LED leuchtet 3 s: Tür wird geöffnet
- Türöffnertaste\***
  - Tür öffnen
  - Action URL
  - Ruftonauswahl für unbekannte SIP-Adresse
  - Taste kurz drücken, die Sprechverbindung wird nach 4 s beendet
- Ambientebeleuchtung**
- Ruf-\ Sprechanzeige grüne LED**
  - AUS: in Bereitschaft
  - Leuchtet: Anruf, Sprechen aktiv
  - Blinkt: Sprachkanal belegt
- Sprechentaste**
  - Kurz drücken: Gesprächsannahme, Sprechen aktivieren
  - Sprechen beenden
  - im Ruhemodus: Aufruf von SIP-Kontakten
  - Ruftonauswahl: SIP-Adressgruppe 2
- Lautstärketaste**
  - Einstellen der Ruftonlautstärke in 4 Stufen, wenn keine Sprechverbindung besteht.
  - Einstellen der Sprachlautstärke in 4 Stufen bei bestehender Sprechverbindung.
- Ruf AUS-Taste**
  - kurz drücken: Rufton aus
  - 8s lang drücken: Ruftonauswahl einleiten, kurz drücken für Beenden
- Smart Slot**
  - für zusätzliche Signalisierung des Türrufs, als Zubehör bestellbar

- Anzeige Ruf-AUS rote LED**
  - AN: Ruf AUS aktiviert
  - Aus: Ruf AUS deaktiviert
- Home-Taste**
  - kurz drücken: Bild aufschalten
  - erneutes drücken (bei aufgeschalteten Bild): Hauptmenü öffnen
  - kurz drücken: zurück zum Hauptmenü
- Navigationstasten UP und Down**
  - Wechseln zwischen verschiedenen Kameras
  - Navigation durch das Menü
  - Anpassen der Menüpunkte
- Bildschirm**
- Bestätigungstaste**
  - Auswahl im OSD-Menü bestätigen

## LED-ANZEIGEN

**grüne LED leuchtet**  
Eingehender Tür- oder Internruf > aktive Sprechverbindung. Bei aktiver Sprechverbindung kann mittels DTMF 7 der Türöffner ausgelöst werden.

**rote LED leuchtet**  
Der Rufton ist deaktiviert, eingehende Tür- oder Internrufe werden nicht akustisch signalisiert.

**blaue LED leuchtet**  
Die Tür ist geöffnet.

**grüne, rote und blaue LED leuchten**  
Die Ruftonauswahl ist aktiviert.

**grüne, rote und blaue LED blitzen**  
Fehleranzeige > Drücken einer beliebigen Taste löst einen Fehlerton aus. Das Gerät ist nicht betriebsbereit. Fehlerbehebung durch Ihre Elektrofachkraft.

**Ambientebeleuchtung leuchtet**  
manuell deaktivierbar und aktivierbar (Werkseinstellung > EIN)

**Ambientebeleuchtung blinkt**  
Anzeige des Türrufs, durch die Elektrofachkraft deaktivierbar.

## BEDIENUNG

**Türruf oder SIP-Ruf annehmen**  
Ein Rufton und das Leuchten der grünen LED signalisieren einen Ruf. Drücken Sie kurz die *Sprechentaste*, um das Gespräch anzunehmen. Dritte können das Gespräch nicht mithören. Drücken Sie erneut kurz die *Sprechentaste*, um das Gespräch zu beenden. Drücken Sie alternativ die *Türöffnertaste*, der Türöffner wird ausgelöst und das Gespräch wird nach 4 Sekunden beendet. Eine automatische Gesprächsabschaltung erfolgt nach 2 Minuten.

**Ruf auslösen über Funktionstasten\***  
Drücken Sie eine der *Funktionstasten*, um eine andere Innenstation zu rufen.

**Ruf auslösen über Kontaktliste**  
Öffnen Sie das Hauptmenü, siehe *Hauptmenü öffnen*. Öffnen Sie das Menü *Kontaktliste*. Wählen Sie mit den *Navigationstasten* einen Kontakt aus und bestätigen Sie mit der *OK-Taste*. Eine Verbindung zum gewählten Kontakt wird aufgebaut.

**Tür öffnen**  
Drücken Sie kurz die *Türöffnertaste*, um die Tür zu öffnen. Die blaue LED leuchtet. Das Gespräch wird nach 4 Sekunden automatisch beendet.

**Rufton abschalten**  
Drücken Sie kurz die *Ruf-AUS-Taste*. Der Rufton ist deaktiviert und die rote LED leuchtet. Bei einem eingehenden Ruf ertönt kein akustisches Signal. Drücken Sie die *Ruf-AUS-Taste* erneut. Der Rufton ist wieder aktiviert und die rote LED leuchtet nicht.

**Videobild aufrufen**  
Tippen Sie kurz auf die *Home-Taste*. Das Videobild der Außenstation wird aufgerufen. Tippen Sie auf die *Navigationstasten*, um ggf. weitere Videobilder verschiedener Außenstationen aufzurufen.

**Zusätzliche Funktionen auslösen via Funktionstasten**  
Drücken Sie die *Funktionstasten 1* oder *2*, um mittels Action URL zusätzliche Schaltfunktionen auszulösen.\*

## BENUTZEREINSTELLUNGEN

**Gesprächslautstärke**  
Die Gesprächslautstärke ist während einer bestehenden Sprechverbindung in 4 Stufen veränderbar. Drücken Sie wiederholt die *Lautstärketaste* bis Sie die gewünschte Gesprächslautstärke eingestellt haben.

**Ruftonlautstärke**  
Die Ruftonlautstärke ist in 4 Stufen veränderbar. Es darf keine Sprechverbindung bestehen. Drücken Sie wiederholt die *Lautstärketaste*. Der Rufton wird in aktueller Ruftonlautstärke wiedergegeben.

**Rufton auswählen**  
Für Etagenruf, bekannten und unbekannter SIP-Ruf können Sie verschiedene Ruftöne auswählen.

*Ruftonauswahl aktivieren:*  
Halten Sie die *Ruf-AUS-Taste* für 8 Sekunden gedrückt, wenn keine Sprechverbindung besteht. Ein Bestätigungston ist zu hören und alle LEDs leuchten. Die Ruftonauswahl ist aktiviert...

*Rufton Etagentür*  
...Drücken Sie wiederholt die *Funktionstaste 2* zum Auswählen der Ruftöne. Der zuletzt ausgewählte Rufton ist jetzt gespeichert.

*Rufton SIP-Adressgruppe 1\**  
...Drücken Sie wiederholt die *Funktionstaste 1*, bis der gewünschte Rufton ertönt. Der zuletzt ausgewählte Rufton ist jetzt gespeichert.

*Rufton SIP-Adressgruppe 2\**  
...Drücken Sie wiederholt die *Funktionstaste 2*, bis der gewünschte Rufton ertönt. Der zuletzt ausgewählte Rufton ist jetzt gespeichert.

*Rufton unbekannte SIP-Rufe\**  
...Drücken Sie wiederholt die *Türöffnertaste* zum Auswählen der Ruftöne. Der zuletzt ausgewählte Rufton ist jetzt gespeichert.

\* Diese alternativen Einstellungen werden von Ihrem Elektrofachmann vorgenommen.

## HINWEISE

**Gewährleistung**  
Wir bieten eine vereinfachte Abwicklung von Gewährleistungsfällen an. Unsere Verkaufs- und Lieferbedingungen finden Sie unter [www.tcsag.de](http://www.tcsag.de) und in unserem aktuellen Katalog. Wenden Sie sich direkt an Ihren Elektrofachmann.

**Service**  
Die Gewährleistung erfolgt entsprechend den gesetzlichen Bestimmungen. Der Austausch des Gerätes im Fehlerfall muss durch Ihren Elektrofachmann erfolgen.

**Reinigen**  
Reinigen Sie das Türtelefon mit einem trockenen oder angefeuchteten Tuch. Stärkere Verschmutzungen entfernen Sie mit Haushalts-Kunststoffreiniger. Vermeiden Sie das Eindringen von Wasser in das Gerät! Verwenden Sie keine aggressiven Reinigungsmittel!

**Entsorgung**  
Das Gerät ist getrennt vom Hausmüll zu entsorgen. Die verwendeten Materialien sind recyclebar. Bitte leisten Sie einen Beitrag zum Schutz unserer Umwelt und entsorgen Sie das Gerät über eine Sammelstelle für Elektronikschrott.

*Ruftonauswahl beenden*  
Drücken Sie einmal kurz die *Ruf-AUS-Taste*. Ein Bestätigungston ist zu hören und die LEDs leuchten nicht mehr. Die Ruftonauswahl ist jetzt beendet. Wird für 8 Sekunden keine Taste mehr gedrückt, beendet das Gerät die Ruftonauswahl automatisch.

**Hauptmenü öffnen**  
Tippen Sie einmal auf die *Home-Taste*. Das Videobild der Außenstation wird angezeigt. Tippen Sie erneut auf die *Home-Taste*. Das Hauptmenü wird aufgerufen.

**Sprache einstellen**  
Wählen Sie im Hauptmenü das Menü *Sprache* aus. Wählen Sie mit den *Navigationstasten* Ihre Sprache aus und Bestätigen Sie Ihre Auswahl mit der *OK-Taste*.

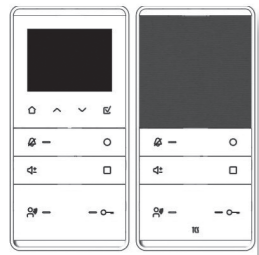
**Helligkeit und Kontrast**  
Im Menü *Videoeinstellungen* können Sie die Helligkeit und den Kontrast des Videobildes einstellen.

**Audio Einstellungen**  
Im Menü *Audio Einstellungen* können Sie die Ruftöne, die Rufonlautstärke, die Gesprächslautstärke und die Mikrofonlautstärke einstellen.

**Anrufliste**  
Im Menü *Anrufliste* werden Ihnen angenommene und verpasste Rufe, sowie das Anrufer-Bild angezeigt. Wählen Sie mit den *Navigationstasten* einen Kontakt aus der Anrufliste aus. Tippen Sie auf die *OK-Taste*, um den Kontakt aus der Liste zu löschen.

**Ambientebeleuchtung**  
Halten Sie die *Funktionstaste 2* für länger als 3 Sekunden gedrückt. Die Ambientebeleuchtung ist aktiviert und leuchtet blau. Drücken Sie die *Funktionstaste 2* erneut für länger als 3 Sekunden. Die Ambientebeleuchtung ist deaktiviert, sofern diese Funktion von Ihrem Elektrofachmann nicht gesperrt wurde.

**Zusatzfunktionen\***  
Wenn weitere Funktionen konfiguriert wurden, können Sie diese mit der *Funktionstaste 1* oder *Funktionstaste 2* auslösen.



IWV5411-0145 ISW5410-0145

## USER MANUAL

### Series TASTA

IP-indoor station for hands-free talking  
IWV5411-0145 IP video indoor station  
ISW5410-0145 IP audio indoor station



German / English

## GENERAL NOTES

These operating instructions are part of your new TCS device and give you important information on use and operation. Please read the instructions carefully before use.

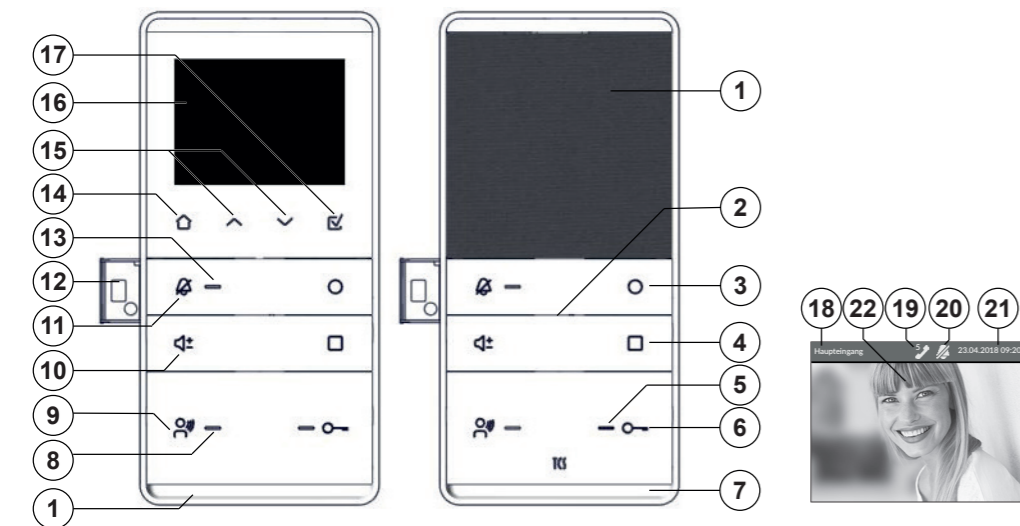
These operating instructions apply to the following devices:

- IWV5411-0145 IP video indoor station
- ISW5410-0145 IP audio indoor station

## SAFETY INSTRUCTIONS

Assembly, installation, commissioning and repair of electronic devices must be carried out by qualified electricians. Failure to follow the instructions may result in damage to the unit, fire or other hazards. These instructions are an integral part of the product and must remain with the end customer.

## DEVICE OVERVIEW



## DISPLAY- AND OPERATING ELEMENTS

- Loudspeaker**
- Microphone**
- Function button 1\***
  - SIP-call 1
  - Ring tone selection for SIP address group 1
  - URL, DTMF and HTTP(s)
- Function button 2\***
  - SIP call 2
  - Action URL
  - DTMF (when a voice connection is established)
  - Send HTTP(s) - request
  - Press longer than 3 sec: ambient illumination on / off
  - Ring tone selection for floor call
- Door release indication, LED blue**
  - OFF: door opener is ready for operation
  - ON for 3 sec door is opened
- Door release button\***
  - Open the door (action: URL, DTMF)
  - Quit speaking: call is terminated after 4 sec
  - Quit speaking: after sending a DTMF
  - Ring tone selection for unknown SIP calls
- Ambient illumination, LED blue**
- Call indication, LED green**
  - OFF: ready for operation
  - ON: call, speaking is active
  - Blinks: busy speech channel
- Speech button**
  - Shortly press: call acceptance, activate speaking
  - Quit speaking
  - In stand-by mode: call from SIP contacts
  - Ring tone selection: SIP address group 2
- Volume button**
  - Setting the ring tone volume in 4 steps (when NO voice connection is established)
  - Setting the volume voice output in 4 steps (when a voice connection IS established).
- Call-OFF button**
  - Shortly press: activate ring tone mute
  - Press for 8 sec: initiate / quit the ring tone selection
- Smart Slot**
  - For additional signalling of a door call, can be ordered as accessory

- Call display OFF, LED red**
  - OFF: call OFF is deactivated
  - ON: call OFF is activated
- Homebutton (OSD-Menu)**
  - Shortly press: image activation
  - Press again: the main menu is called up (press the button twice to directly call up the main menu)
- Navigation button (OSD-Menu UP and Down)**
  - Navigation buttons (arrows): navigate in the menu and adapt menu points
  - Confirmation button (checkmark): confirm a selection, change-over between different cameras
- Display**
- Confirm button**
  - Confirm selection in OSD-Menu

## LED INDICATIONS

### Green LED is ON

Incoming door or internal call > active voice connection. When an active voice connection is established the door opener can be triggered via DTMF 7.

### Red LED is ON

The ring tone is deactivated, incoming door calls or internal calls are not signalled acoustically.

### Blue LED is ON

The door is open.

### Green, red and blue LED are ON

The ring tone selection is activated.

### Green, red and blue LED are flashing

Error indication > Pressing any button triggers an error tone. The device is not ready for operation. For troubleshooting please contact your qualified electrician.

### Ambient illumination is ON

Can be (de)activated manually (ex works > ON)

### Ambient illumination blinks

Indication of a door call > can be deactivated by a qualified electrician.

## OPERATION

### Accept a door call or SIP call

A ring tone as well as the green LED, that lights up, are signalling an incoming call. Shortly press the *Speech button* to accept the call. Third parties cannot listen in to conversations. Shortly press the *Speech button* again to quit the conversation. Alternatively press the *Door release button*, the door opener is triggered and the voice connection is terminated automatically after 4 seconds. The call is terminated automatically after 2 minutes.

### Trigger a call using the function buttons\*

Press one of the Function buttons to call another indoor station.

### Trigger a call via the contact list

Call up the main menu, see Call up the main menu. Call up the menu Contact list. Select a contact with the Navigation buttons and confirm with the OK button. A connection to the selected contact is established.

### Door release

Shortly press the Door release button to open the door. The blue LED is ON. The conversation is terminated automatically after 4 seconds.

### Ring tone mute

Shortly press the Call-OFF button. The ring tone is deactivated and the red LED is ON. In case of an incoming call NO acoustic signal sounds. Press the Call-OFF button again. The ring tone activated again and the red LED is OFF.

### Display the video image

Shortly press the Home button. The video image of the front door station is displayed. Press the Navigation button to switch over between several video images of different front door stations.

### Trigger additional functions via the function buttons

Press the Function buttons 1 or 2 to trigger additional switching functions via Action URL.\*

## USER SETTINGS

### Volume voice output

The volume voice output can be adjusted in 4 steps during an established voice connection. Repeatedly press the Volume button until you have adjusted the required volume for the voice output.

### Ring tone volume

The ring tone volume can be adjusted in 4 steps. Ensure that NO voice connection is established. Repeatedly press the Volume button. The ring tone sounds in the adjusted volume.

### Ring tone selection

Different ring tones can be adjusted for floor calls, known and unknown SIP calls.

### Activate the ring tone selection:

Keep the Call-OFF button pressed for 8 seconds, when NO voice connection is established. An acknowledgement tone sounds and all LEDs are ON. The ring tone selection is activated...

### Ring tone for floor door

...Repeatedly press the Function button 2 to select the ring tones. The ring tone selected last is stored.

### Ring tone for SIP-Adressgroup 1\*

...Repeatedly press the Function button 1 until the required ring tone sounds. The ring tone selected last is stored.

### Ring tone for SIP-Adressgroup 2\*

...Repeatedly press the Function button 2 until the required ring tone sounds. The ring tone selected last is stored.

### Ring tone for unknown SIP-Call

...Repeatedly press the Door release button to select the ring tone. The ring tone selected last is stored.

### Ring tone for unknown SIP calls\*

...Repeatedly press the Door release button to select the ring tones. The ring tone selected last is stored.

### Quit the ring tone selection

Shortly press once the Call-OFF button. An acknowledgement tone sounds and the LEDs are OFF. The ring tone selection is deactivated. If no button is pressed for 8 seconds the device ends the ring tone selection automatically.

### Call up the main menu

Press the Home button once. The video image of the front door station is displayed. Press the Home button again. The main menu is called up.

### Select the language

Select the menu item Language in the main menu. Select your language with the Navigation buttons and confirm your selection with the OK button.

### Brightness and contrast

In the menu item Video settings you can adjust brightness and contrast of the video image.

### Audio settings

In the menu item Audio settings you can adjust the ring tones, ring tone volume, volume voice output as well as the microphone volume.

### Call list

In the menu item Call list accepted and missed calls are displayed as well as the image of the caller resp. called contact. Select a contact with the Navigation buttons from the call list. Press the OK button to delete the contact in the list.

### Ambient illumination

Keep the Function button 2 pressed for more than 3 seconds. The ambient illumination is activated and lights up blue. Keep the Function button 2 again pressed for more than 3 seconds. The ambient illumination is deactivated, as far as this function was not blocked from by your qualified electrician.

### Additional functions\*

If further functions were configured, you can trigger these function with the Function button 1 or Function button 2.

## NOTES

### Warranty

We offer a simplified processing in case of warranty. Note our conditions of sale and delivery, available under [www.tcsag.de](http://www.tcsag.de) and in our current catalogue. Please contact your qualified electrician.

### Service

The warranty is granted in accordance to the current legal conditions. Removing the device in case of a fault has to be executed by your qualified electrician.

### Cleaning

Clean the device with a dry or slightly wet cloth. Remove stronger stains with a mild household cleaner. Avoid water from entering the device! Do not use any abrasive detergents!

### Information on disposal

Dispose the device separately from domestic waste via a collection point for electronic scrap. The packaging is recyclable. Dispose the parts of the packaging in collecting tanks for cardboard and paper.

### HOTLINE

Fon 04194 9881-188  
E-Mail [hotline@tcsag.de](mailto:hotline@tcsag.de)

TCS TürControlSysteme AG  
Geschwister-Scholl-Straße 7  
D-39307 Genthin  
GERMANY

TCS Österreich GmbH  
Gewerbepark 21  
A-2821 Lanzenkirchen