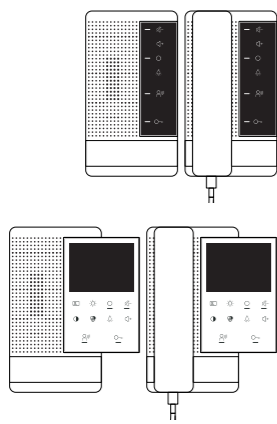


PRODUKTINFORMATION (kurz)

Serie Senso Pro

gültig für:

- ISWM7000-0140
- ISHM7000-0140
- IVWM7000-0140
- IVHM7000-0140



Deutsch / Englisch

LIEFERUMFANG

- 1 x Innenstation
- 1 x Montageschale mit Anschlussklemme
- 1 x Produktinformation (kurz)
- 1 x QUICK START GUIDE



HINWEISE ZUR PRODUKTINFORMATION (kurz)

Die Produktinformation (kurz) richtet sich ausschließlich an **Elektrofachkräfte**. Scannen Sie den obigen **QR-Code**, um weitere und ausführlichere Informationen zu erhalten oder gehen Sie auf: tcsag.de/download.

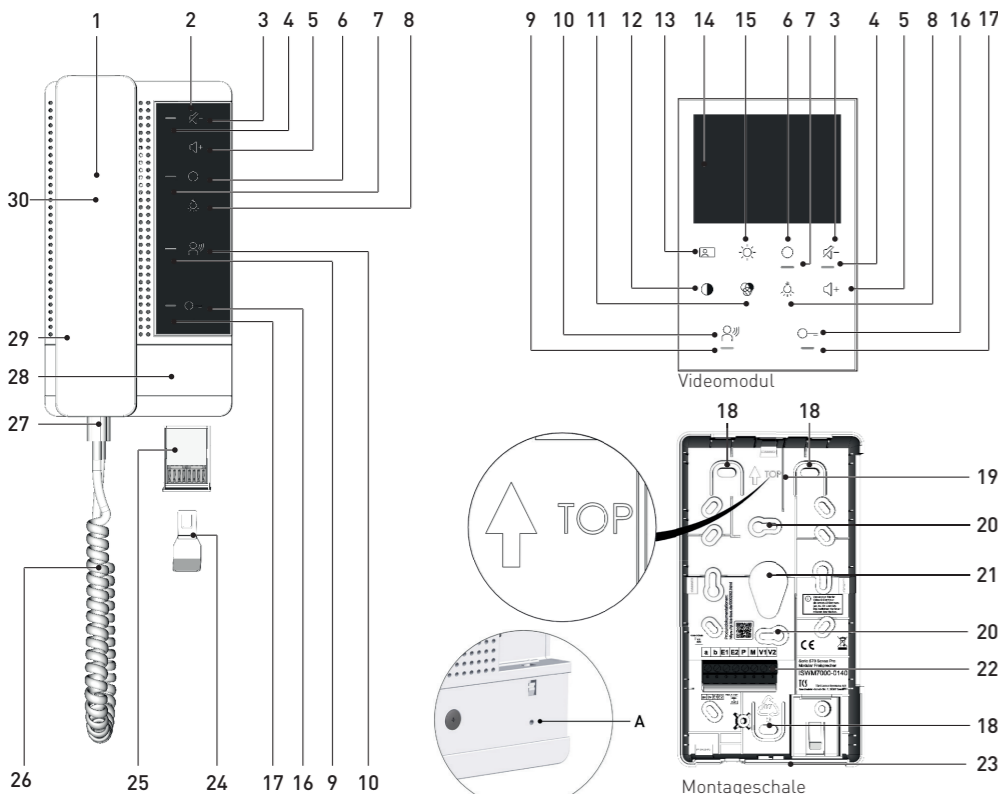
Die Produktinformation (kurz) beinhaltet wichtige Hinweise zum bestimmungsgemäßen Gebrauch, Installation und Inbetriebnahme. Bewahren Sie die Produktinformation an einem geeigneten Ort auf, wo sie für Wartung und Reparatur zugänglich ist.

SICHERHEITSHINWEISE

Allgemeine Sicherheitsbestimmungen

Montage, Installation, Inbetriebnahme und Reparaturen elektrischer Geräte dürfen nur durch eine Elektrofachkraft ausgeführt werden. Halten Sie die geltenden Normen und Vorschriften für die Anlageninstallation ein. Beachten Sie bei der Installation die allgemeinen Sicherheitsbestimmungen für Fernmeldeanlagen nach VDE 0800.

GERÄTEÜBERSICHT



WARNUNG! Lebensgefahr durch elektrischen Schlag. Beachten Sie bei Arbeiten an Anlagen mit Netzanschluss von 230 V Wechselspannung die Sicherheitsanforderungen nach DIN VDE 0100.

Blitzschutzmaßnahmen:

ACHTUNG! Beschädigung des Gerätes durch Überspannung. Sichern Sie die Niederspannungsanlage gegen Überspannung.

BESTIMMUNGSGEMÄSSER GEBRAUCH

Die Geräte der Serie Senso Pro sind Audio- bzw. Video-Innenstationen zum Freisprechen oder Gegensprechen mit Hörer und digitaler Sprachwiedergabe. Die Geräte sind für den Betrieb in TCS-Audio-, Video- und kombinierten Audio-/Videoanlagen geeignet (TCS:BUS Audio und Video und Video-2-Draht:BUS). Die Geräte sind modular aufgebaut und können z.B. durch den Hörer MEH7000 oder dem Video-Modul MEV7035 erweitert werden, siehe Zubehör. Montageart: Aufputz oder Tischmontage mit Tischzubehör ZIT7000-0030.

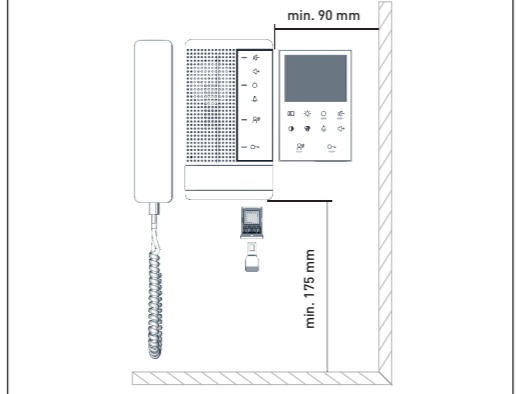
Für Anwendungen, die vom bestimmungsgemäßen Gebrauch abweichen oder über diesen hinausgehen, übernimmt der Hersteller keine Haftung.

MONTAGE UND INSTALLATION

Montagehöhe
Für eine optimale Bedienung empfehlen wir eine Montagehöhe von **1,60 m** (Geräteoberkante über dem Boden).

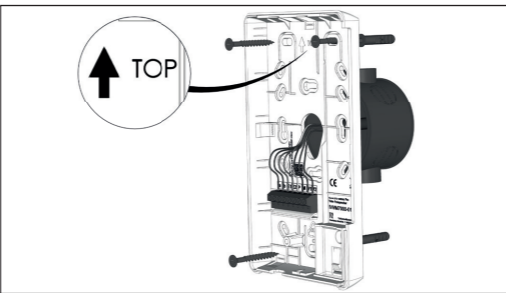
Montageraum

Für mögliche Erweiterungen (Telefonhörer, Umrüstung auf Videovariante oder SmartStick) muss ein Mindestfreiraum rechts (min. 90 mm) und unter (175 mm) der Montageschale eingehalten werden.



Montageschale montieren

Beachten Sie die Einbaulage der Montageschale, die durch einen Pfeil und die Bezeichnung **TOP** markiert ist.



Die Montageschale kann direkt an eine Wand oder auf einer Unterputzdose geschraubt werden.

- Führen Sie das Anschlusskabel durch die Kabeldurchführung.
- Schließen Sie die Leitungen gemäß Beschriftung an.
- Befestigen Sie die Montageschale mit geeigneten Schrauben an der Wand oder an der UP-Dose.

Etagentaster anschließen

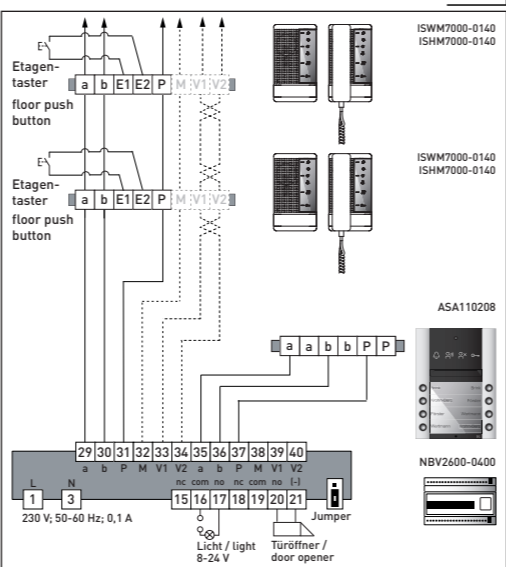
Schließen Sie den Etagentaster an die Klemmen E1 und E2 an.

ANSCHLUSSKLEMMEN

für Audio 2-/3-Draht und Video 6-Draht	TCS: BUS	für Video-2-Draht-TCS:BUS	VIDEO 2 DRAHT
a TCS:BUS		av Video-2-Draht-TCS:BUS	
b TCS:BUS		bv Video-2-Draht-TCS:BUS	
E1 Anschluss Etagenruftaster		E1 Anschluss Etagenruftaster	
E2 Anschluss Etagenruftaster		E2 Anschluss Etagenruftaster	
P +26 V DC Versorgungsspannung			
M Masse (-)			
V1 Videosignal			
V2 Videosignal			

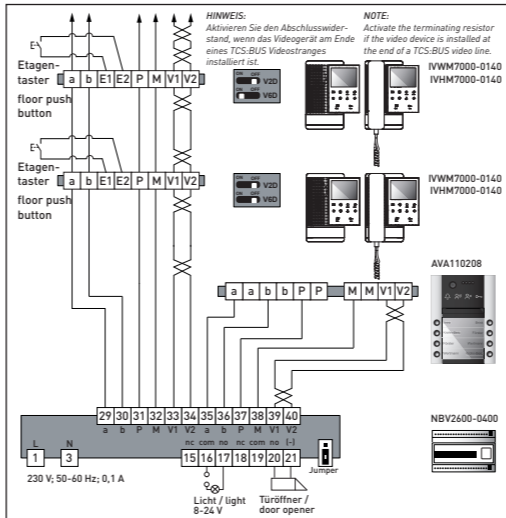
SCHALTUNGSBEISPIELE

TCS:BUS Audio 2- oder 3-Draht Technik

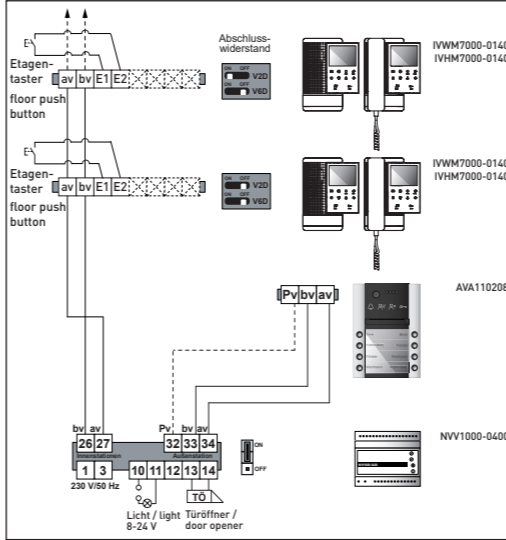


- Hörer mit Magnethalterung
- Touch Modul
- Leiser Taste (Ruf AUS)
- Anzeige Ruf AUS (LED rot)
- Lauter Taste
- Funktionstaste
- RGB-Status LED
- Lichttaste
- Ruf-/Sprechanzeige (LED grün)
- Sprechentaste
- Taste Farbeinstellung Videobild
- Taste Kontrast Videobild
- Taste Bildaufschalten Videobild
- 3,5 Zoll Display (8,9 cm)
- Taste Helligkeit Videobild
- Türöffnertaste
- Türöffneranzeige (LED blau)
- Bohrungen für Wandbefestigung
- Montagerichtung
- Bohrungen für Befestigung auf UP-Dose

TCS:BUS Video 6-Draht Technik

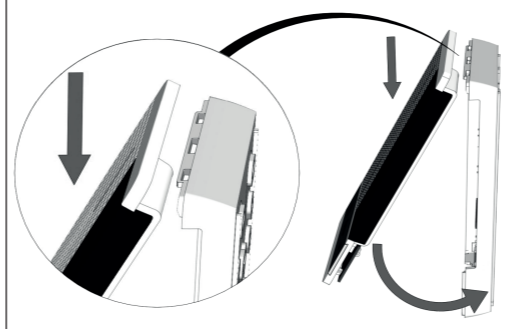


Video-2-Draht-TCS:BUS

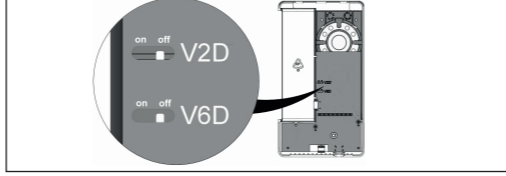


Gerät auf Montageschale aufrasten

- Setzen Sie das Gerät auf die oberen 3 Führungen auf (1).
- Rasten Sie die Oberschale mit leichtem Druck unten ein (2).



Abschlusswiderstand V2D und V6D

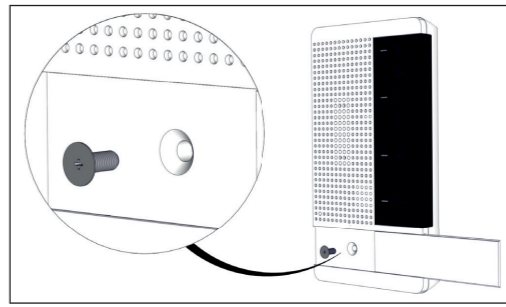


- Kabeldurchführung
- Anschlussklemme
- Verriegelung
- Entnahmewerkzeug Smart Stick
- Smart Stick
- Hörerschnur
- Anschluss Hörerschnur USB-C
- Slider für Beschriftung
- Mikrofon
- Lautsprecher
- Pinhole Werkseinstellung laden (Taster drücken)

TCS: BUS

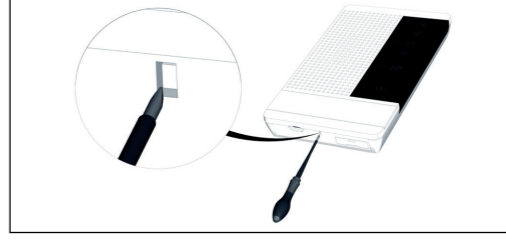
Oberschale sichern

- Schieben Sie den Slider ca. 4,5 cm nach rechts.
- Sichern Sie die Oberschale mit der Kreuzschlitzschraube.



Gerät von Montageschale entfernen

- Schieben Sie den Slider ca. 4,5 cm nach rechts.
- Entfernen Sie die Kreuzschlitzschraube.
- Drücken Sie mit einem sehr feinen Schraubendreher in die untere Entriegelungsöffnung.
- Ziehen Sie das Gerät an der Unterseite nach vorn ab.
- Heben Sie das Gerät aus den 3 Führungen heraus.



INBETRIEBNAHME

- Installieren Sie die Geräte der Anlage vollständig.
- Prüfen Sie alle Adern gegeneinander auf Kurzschluss.
- Schalten Sie die Netzspannung ein.

Fehlererkennung und -anzeige

Fehler werden sofort nach dem Erkennen durch Blitzen angezeigt. Beim Drücken einer beliebigen Taste am Gerät wird ein Fehlerlaut ausgegeben. Die optische Fehleranzeige bleibt so lange aktiv, bis der Fehler beseitigt wurde.

Fehlerursache	Anzeige Fehlermodus	Fehlerlaut	Beseitigung
a- und P-Ader vertauscht oder kurzgeschlossen	alle LEDs blitzen)))	a- und P-Ader tauschen oder Kurzschluss beseitigen, Gerät geht wieder in Ruhemodus
a-Ader nicht angeschlossen oder nicht versorgt)))	a-Ader anschließen oder Stromversorgung prüfen, Gerät geht wieder in Ruhemodus
Taste klemmt (länger als 15 s gedrückt))))	Taste am Gerät oder Etagentaster lösen, Gerät geht wieder in Ruhemodus

KLINGELTASTE PROGRAMMIEREN MANUELL

- Steuer- und Versorgungsgerät: Programmiermodus der Anlage einschalten**
▶ RUN/PROG-Taste ^{a)} kurz drücken. Die LED blinkt und der Programmiermodus ist aktiviert.
 - Programmieren mittels Sprechverbindung**
▶ Sprechentaste drücken.
▶ Klingeltaste kurz drücken. Ein Rufton ertönt an der Außen- und Innenstation ^{d)}.
▶ Sprechen- oder Türöffnertaste drücken.
 - Steuer- und Versorgungsgerät: Programmiermodus der Anlage ausschalten**
▶ RUN/PROG-Taste kurz drücken. Die LED leuchtet und der Programmiermodus ist ausgeschaltet ^{e)}.
- Klingeltasten löschen** ^{b)}
▶ Zu löschende Taste ca. 6 Sekunden drücken bis ein Quittungston ertönt ^{d)}.
▶ Klingeltaste loslassen.
▶ Führen Sie vorher 1. aus und danach 3.

Anmerkungen:
^{a)} Drücken Sie die RUN/PROG-Taste nicht länger als 0,5 s. Andernfalls aktivieren Sie die Lichtschaltfunktion an der Außenstation. Die Klingeltaste lässt sich nicht programmieren.
Abhilfe: Wenn die LED blinkt, drücken Sie kurz die RUN/PROG-Taste, um den Programmiermodus auszuschalten.
▶ Drücken Sie die RUN/PROG-Taste nur kurz, um den Programmiermodus einzuschalten.
▶ Programmieren Sie dann die Klingeltaste.

^{b)} Nicht erforderlich, wenn Klingeltasten noch nicht programmiert wurden, vgl. Produktinformation der Außenstation.
^{d)} Ist stattdessen ein Progsperre-Ton (langer hoher Ton, langer tiefer Ton) zu hören, ist die Außenstation mit einer Programmiersperre versehen. Sie können die Programmiersperre nur mit dem Servicegerät TCSK oder der Konfigurationssoftware configo aufheben.

PROGRAMMIEREN MIT SERVICEGERÄT TCSK

Geräte suchen	*52#
Funktionstaste:	
Rufumleitung	*90# Ser.-Nr. #ZielSNr.#
Türöffnerautomatik	*91# Ser.-Nr. #
Interruf	*92# Ser.-Nr. # IntSNr. #
Steuerfunktion 8	*93# Ser.-Nr. #
Lichtschalttaste:	
Interruf 2	*94# Ser.-Nr. # IntSNr. #
Steuerfunktion 9	*95# Ser.-Nr. #
Licht schalten	*96# Ser.-Nr. #
Parallelruf einschalten	*99# Ser.-Nr. # ParSNr. #
Parallelruf ausschalten	*99# Ser.-Nr. # 0 #

BEDIENUNG

Scannen Sie den QR-Code, um ausführliche Informationen zu folgenden Themen zu erhalten:

- Ruf annehmen/beenden
- Tür öffnen
- Wechselsprechen de/aktivieren
- Lautstärken einstellen (RufTon, Sprechen)
- RufTon de-/aktivieren
- RufTonauswahl
- Nachrichtenspeicher

TECHNISCHE DATEN

	ISWM7000-0140	IVWM7000-0140
Versorgungsspannung (TCS:BUS)	+24 V ± 8 % Versorgungs- und Steuergerät	
Eingangsstrom (2-Drahttechnik)	I _{a (in Ruhem.)} = 2 mA I _{a (max.)} = 60 mA	
Eingangsstrom (3-Drahttechnik)	I _{a (in Ruhem.)} = 0,20 mA I _{I (in Ruhem.)} = 1,8 mA I _{I (max.)} = 80 mA	
Eingangsstrom (6-Drahttechnik)	I _{a (in Ruhem.)} = 0,2 mA I _{I (in Ruhem.)} = 1,8 mA I _{I (max.)} = 120 mA	
mit SmartStick (3-Drahttechnik)	I _{I (in Ruhem.)} = 30 mA I _{I (max.)} = 115 mA	I _{I (in Ruhem.)} = 30 mA I _{I (max.)} = 230 mA
Ø Jahresverbrauch	ca. 0,4 kWh	
Schutzart	IP30	
zulässige Umgebungstemperatur	- 5 ... + 40 °C	
Gehäuse	Kunststoff ASA, weiß glänzend	
Abmaße	Höhe 180 mm Breite 100 mm Tiefe 24,3 mm (45,27 mit Hörer)	180 mm 141,2 mm 24,3 mm (45,27 mit Hörer)
Gewicht	245/413 g	334/503 g

ERSATZTEILE, ZUBEHÖR

- TischzubehörZIT7000-0030
- Hörer komplettMEH7000-0140
- Videomodul 3,5 Zoll Display-TastaturMEV7035-0140
- Steckdosen-Funkgong mit SendeplatineFFL3200-0
- Smart Stick PHONEFFI0001-0000
- Smart Stick MOBILE PHONEFFI0002-0000
- Smart Stick DECT LOCALFFI0003-0000
- Smart Stick DECT GLOBALFFI0004-0000

TCS TürControlSysteme AG
Geschwister-Scholl-Straße 7
D-39307 Genthin
Telefon: +49 3933 8799-10
Fax: +49 3933 8799-11
www.tcsag.de



TCS: BUS VIDEO 2 DRAHT

WARNING! Danger due to electric shok. Observe the safety regulations according to DIN VDE 0100, when working on main power connections of 230 V.

PRODUCT INFORMATION (brief) Serie Senso Pro

valid for:

ISWM7000-0140 ISHM7000-0140 IVWM7000-0140 IVHM7000-0140

German / English

SCOPE OF DELIVERY

- 1 x indoor station
1 x mounting try with terminal block
1 x installation guide (short)
1 x QUICK START GUIDE



NOTES ON THE INSTRUCTION

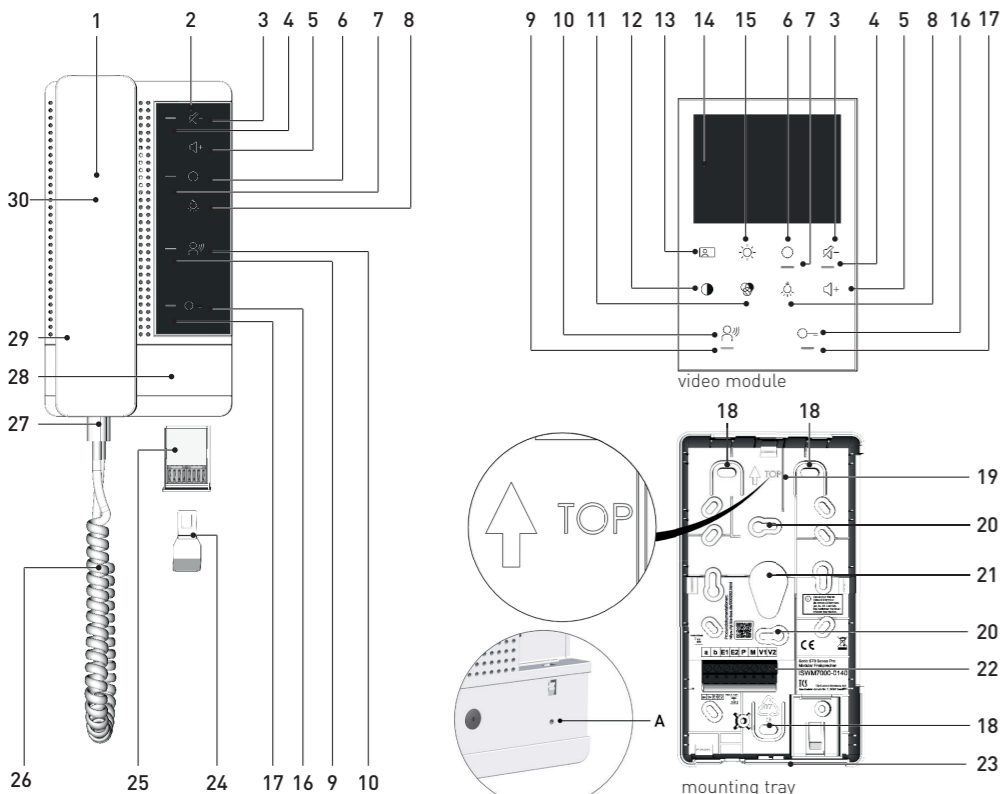
The installation guide refers exclusively to qualified electricians. Please scan the QR Code for detailed information or go to: tcsag.de/download.

The installation guide contains important notes on the intended use, installation and commissioning of the product. Please keep the installation guide in a suitable place where it can be easily accessed for maintenance and repair works.

SAFETY INSTRUCTION

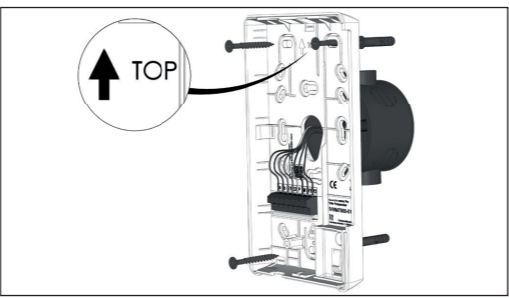
General safety instruction Assembly, installation, commissioning and repair of electronic devices must be carried out by qualified electricians. Observe the latest regulations and standards for system installations.

DEVICE OVERVIEW



Install mounting tray

Observe the installation position of mounting tray. It is marked by an arrow and the designation TOP.



The mounting tray can be installed directly to the wall or on a flush-mount socket.

- Guide the connection cable through the cable gland.
Connect the wires to the terminal (a, b, E, P und P).
Fix the mounting tray with suitable screws to the wall or on the flush-mount socket.

Connecting the floor push button

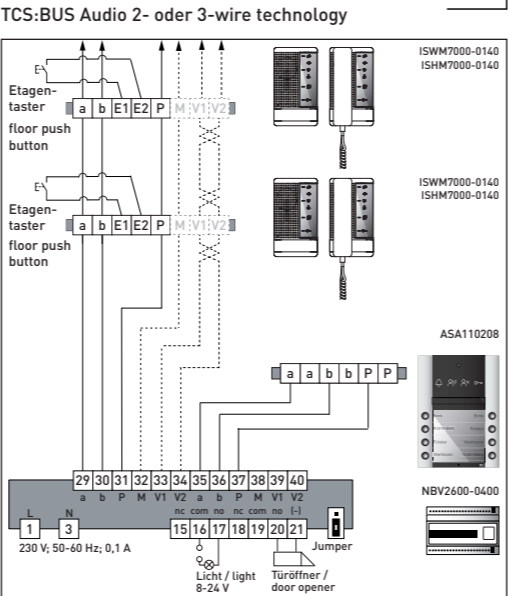
- Connect the floor push button to the terminals E1 and E2.

CONNECTING TERMINAL

Table mapping terminal labels (a, b, E1, E2, M, V1, V2) to their respective functions for Audio 2-/3-wire and Video-2-wire-TCS:BUS systems.

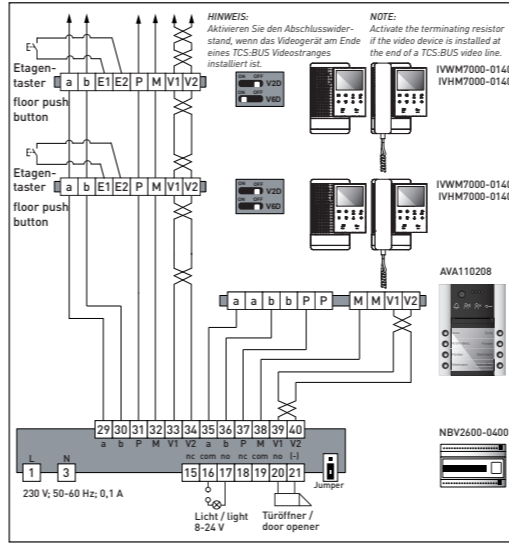
EXCAMPLE CIRCUIT

TCS: BUS

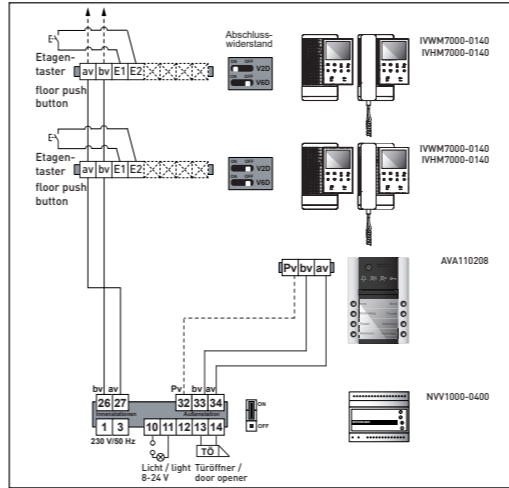


- Handset with magnetic bracket
Touch modul
Volume down button (call off)
Call OFF indicator (LED red)
Volume up button
Function key
RGB-LED (green, orange, blue, red)
Light switch button
Call indication (LED green)
Speech button
Sensor button colour
Sensor button contrast
Sensor button image activation
3,5 inch Display (8,9 cm)
Sensor button brightness
Door release button
Indication for door release (blue LED)
Holes for wallmounting
Mounting direction

TCS:BUS Video 6-wire technology

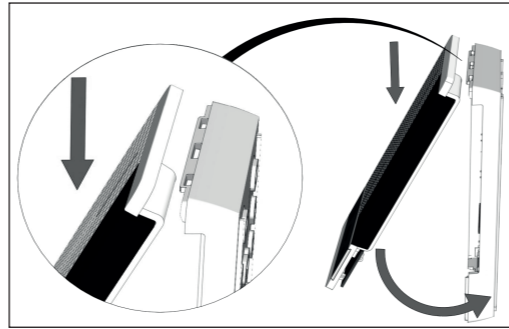


Video-2-wire-TCS:BUS technology

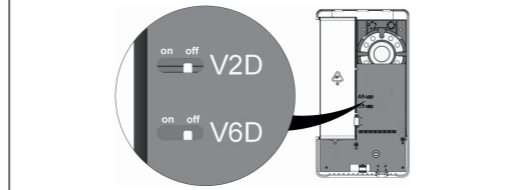


Snap-on the device on the mounting tray

- Put the device onto the upper 3 guides.
Engage the top shell with light pressure.



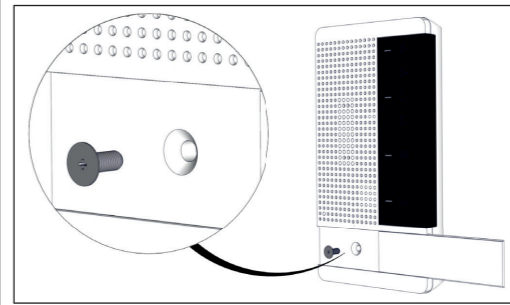
Termination resistor V2D and V6D



- Holes for mounting on one gang box
Cable gland
connection terminal
Lock
Extraction tool Smart Stick
Smart Stick
Handset cord
Connection handset cord USB-C
Slider for labelling
Microphon
Loudspeaker
Pinhole load factory setting (press button)

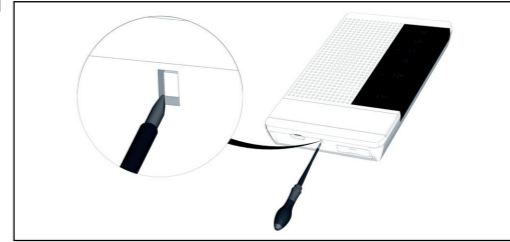
Secure top shell

- Slide the slider approx. 4.5 cm to the right.
Secure the top shell with the crosshead screw.



Remove the device from the mounting tray

- Slide the slider approx. 4.5 cm to the right.
Remove the crosshead screw.
Using a very fine screwdriver, press into the lower release opening.
Pull the unit forward by the underside.
Lift the unit out of the 3 guides



COMMISSIONING

- Install all devices of the system completely.
Check all wire against each other on short-circuit.
Switch on the mains power.

ault detection and indication

Faults are signalled optically and acoustically: constant flashing and when pressing any button, an error tone sounds. The optical error indication stays active until the error is corrected.

Table with columns: Error cause, Fault de-tecton and indication, Error tone, Elimination. Describes various error conditions and their solutions.

BELL BUTTON PROGRAMMING

Requirements for the programming:

- Ensure that the access to the indoor station in the flat is granted.
Check if the indoor station is connected to the TCS:BUS.
Switch on the mains voltage. The operating LED at the power supply and control unit is on.
Check if a programming lock is set. If the programming lock is activated, you cannot program any bell button. To deactivate the programming lock you need a Service Device TCSK or the configuration software configo.

1. Control unit:

Switching on the programming mode of the systems: shortly press the RUN/PROG button. The LED blinks and the programming mode is activated.

2. Programming via voice connection

- Press the speech button.
Shortly press the bell button. Ring tone sounds at the front-door and indoor station.
Press the speech or door release button.

3. Control unit:

Switching off the programming mode of the system: Shortly press the RUN/PROG button. The LED lights up and the programming mode is deactivated.

Deleting bell buttons

- Press the bell button that is to be deleted for around 6 sec until an acknowledgement tone sounds.
Release the bell button.

Previously execute step 1 and then step 3.

Notes:

- Do not press the RUN/PROG button longer than 5 sec. Otherwise you will activate the light switch function of the front-door station. The bell button cannot be programmed.
Remedy: If the LED blinks, shortly press the RUN/PROG button to deactivate the programming mode.
Press the RUN/PROG button only short to activate the programming mode.
Program the the bell button.
Not necessary, if the bell buttons have not been programmed, see product information of the front-door station.
If there sounds a Progsper tone (long high tone followed by long low tone) instead, the front-door station is equipped with a programming lock. You can deactivate the programming lock only with the Service Device TCSK or the configuration software configo.

PROGRAMMING WITH SERVICE DEVICE TCSK

Table showing programming codes for various functions like search device, call diversion, automatic door release, etc.

OPERATION

Scan the QR code to obtain detailed information on the following topics:

- accept/quit a call
door release
simplex communication de-/activate
adjust volume
ring tone deactivate/activate
ambient illumination ON/OFF
ring tone selection
message memory

TECHNICAL SPECIFICATIONS

Table with columns for device models (ISWM7000-0140, IVWM7000-0140) and technical specifications like supply voltage, current, power consumption, and dimensions.

TCS TürControlSysteme AG
Geschwister-Scholl-Strasse 7
D-39307 Genthin
Telefon: +49 3933 8799-10
Fax: +49 3933 8799-11
www.tcsag.de