

## PRODUKTINFORMATION (kurz)

Audio- und Video Innenstation zum Freisprechen

### Serie TASTA

**ISW6010-0145**  
Audio-Freisprecher

**ISW6031-0145**  
Audio -Freisprecher

**IWV6511-0145**  
Video-Freisprecher

Deutsch / Englisch

### LIEFERUMFANG

- 1 x Innenstation
- 1 x Montageschale mit Anschlussklemme
- 1 x Produktinformation (kurz)
- 1 x QUICK START GUIDE



Informationen

### HINWEISE ZUR PRODUKTINFORMATION

Die Produktinformation richtet sich ausschließlich an **Elektrofachkräfte**. Scannen Sie den obigen **QR-Code**, um weitere und ausführlichere Informationen zu erhalten oder gehen Sie auf: [tcsag.de/download](http://tcsag.de/download).

Die Produktinformation beinhaltet wichtige Hinweise zum bestimmungsgemäßen Gebrauch, Installation und Inbetriebnahme. Bewahren Sie die Produktinformation an einem geeigneten Ort auf, wo sie für Wartung und Reparatur zugänglich ist.

### SICHERHEITSHINWEISE

#### Allgemeine Sicherheitsbestimmungen

Montage, Installation, Inbetriebnahme und Reparaturen elektrischer Geräte dürfen nur durch eine Elektrofachkraft ausgeführt werden. Halten Sie die geltenden Normen und Vorschriften für die Anlageninstallation ein.

**WARNUNG! Lebensgefahr durch elektrischen Schlag.** Beachten Sie bei Arbeiten an Anlagen mit Netzanschluss von 230 V Wechselspannung die Sicherheitsanforderungen nach DIN VDE 0100.

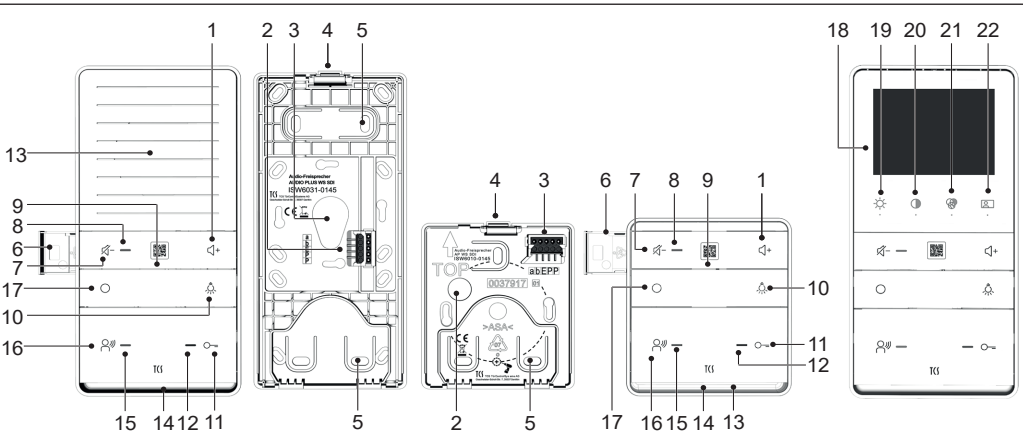
#### Blitzschutzmaßnahmen:

**ACHTUNG! Beschädigung des Gerätes durch Überspannung.**

Sichern Sie die Niederspannungsanlage gegen Überspannung.

Beachten Sie bei der Installation die allgemeinen Sicherheitsbestimmungen für Fernmeldeanlagen nach VDE 0800. Unter anderem: Getrennte Führung von Starkstrom- und Schwachstromleitungen.

Mindestabstand von 10 cm bei gemeinsamer Leitungsführung, Einsatz von Trennstegen zwischen Stark- und Schwachstromleitungen in gemeinsam genutzten Kabelkanälen.



Verwendung handelsüblicher Fernmeldeleitungen, z. B. J-Y (St) Y mit 0,8 mm Durchmesser. Vorhandene Leitungen (Modernisierung) mit abweichenden Querschnitten können unter Beachtung des Schleifenwiderstandes verwendet werden.

### BESTIMMUNGSGEMÄSSER GEBRAUCH

Die Geräte der Serie TASTA sind Audio- und Video-Innenstationen zum Freisprechen mit digitaler Sprachwiedergabe. Die Innenstationen sind für den Betrieb in TCS-Audioanlagen und kombinierten Audio-/Videoanlagen geeignet.

Montageart: Aufputz oder Tischmontage mit Tischzubehör ZIT5000-0030.

Für Anwendungen, die vom bestimmungsgemäßen Gebrauch abweichen oder über diesen hinausgehen, übernimmt der Hersteller keine Haftung.

### GERÄTEÜBERSICHT

- 1 Lautertaste
- 2 Anschlussklemme
- 3 Kabeldurchführung
- 4 Verriegelung
- 5 Bohrungen für Wandbefestigung
- 6 Smart Slot
- 7 Leisertaste (Ruf AUS)
- 8 Anzeige Ruf AUS (LED rot)
- 9 Mikrofon
- 10 Lichttaste
- 11 Türöffnertaste
- 12 Türöffneranzeige (LED blau)
- 13 Lautsprecher
- 14 Ambientebeleuchtung
- 15 Ruf-/Sprechenanzeige (LED grün)
- 16 Sprechentaste
- 17 Funktionstaste
- 18 3,5 Zoll Display (8,9 cm)
- 19 Sensortaste Helligkeit
- 20 Sensortaste Kontrast
- 21 Sensortaste Farbe
- 22 Sensortaste Bildaufschalten

### MONTAGE UND INSTALLATION

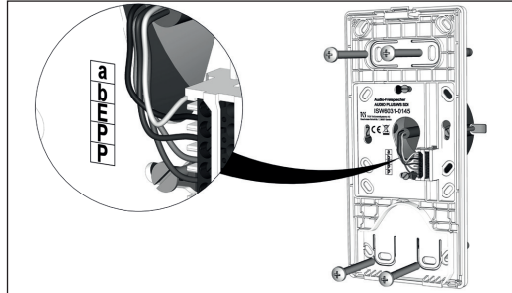
#### Montagehöhe

Für eine optimale Bedienung empfehlen wir eine Montagehöhe von **1,60 m** (Geräteoberkante über dem Boden).

#### Montageschale montieren

Beachten Sie die Einbaulage der Montageschale, die durch einen Pfeil und die Bezeichnung **TOP** markiert ist.

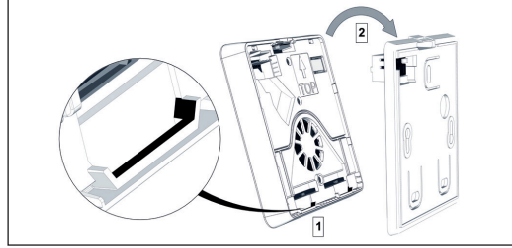
Die Montageschale kann direkt an eine Wand oder auf einer Unterputzdose geschraubt werden.



- Führen Sie das Anschlusskabel durch die Kabeldurchführung.
- Schließen Sie die Adern an der Klemme an (a, b, E, P und P).
- Befestigen Sie die Montageschale mit geeigneten Schrauben an der Wand oder an der UP-Dose.

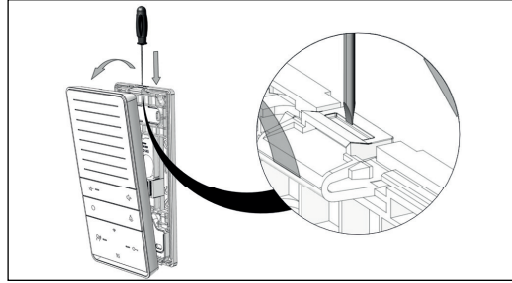
#### Gerät auf Montageschale aufrasten

- Setzen Sie das Gerät auf beide Rastwinkel der Montageschale auf (1).
- Drücken Sie das Gerät gegen die Rastnase, bis es einrastet (2).



#### Gerät von Montageschale entfernen

- Drücken Sie mit einem Schraubendreher in die Eintriegsöffnung.
- Ziehen Sie das Gerät an der Oberseite nach vorn ab.
- Heben Sie das Gerät aus den Rastwinkeln heraus.

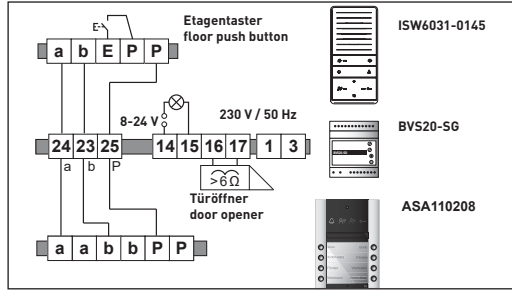


#### Etagentaster anschließen

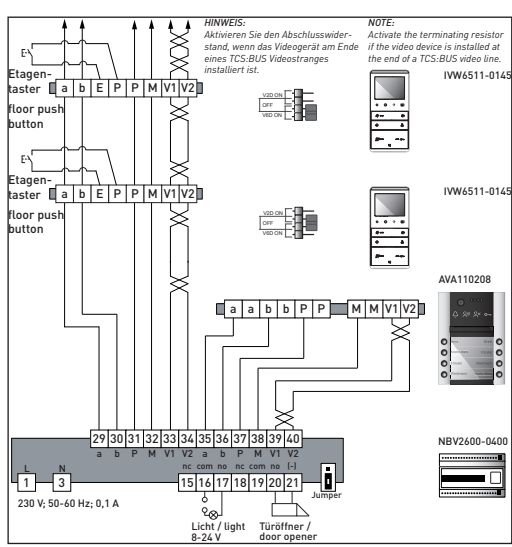
- Schließen Sie den Etagentaster an die Klemmen E - P an.
- Alternativ können Sie den Etagentaster an die Klemmen a - E anschließen. Stellen Sie sicher, dass die a-Adern des Versorgungs- und Steuergerätes an der a-Klemme der Innenstation angeschlossen ist.

### SCHALTUNGSBEISPIEL AUDIO

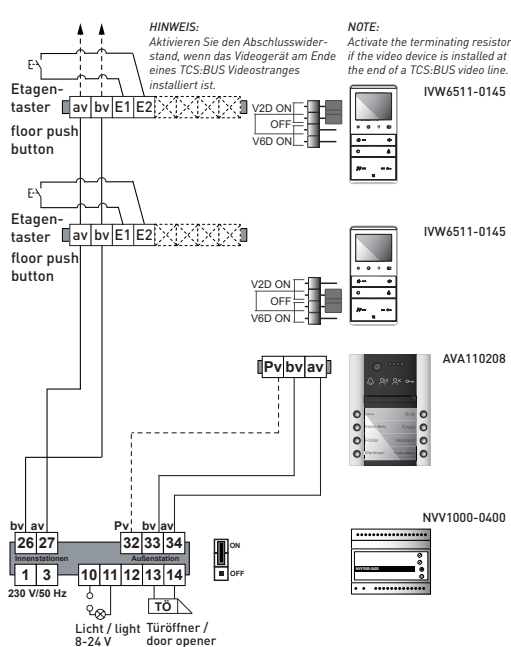
Eingangstrom  $I_{a(Ruhe)}$  = 2,1 mA in der Anlagenplanung berücksichtigen. Bei Bedarf 3-Drahttechnik mit NBV2600-0400 anwenden.



### SCHALTUNGSBEISPIEL VIDEO VIDEO-6-DRAHT



### SCHALTUNGSBEISPIEL VIDEO VIDEO-2-DRAHT



### INBETRIEBNAHME

- Installieren Sie die Geräte der Anlage vollständig.
- Prüfen Sie alle Adern gegeneinander auf Kurzschluss.
- Schalten Sie die Netzspannung ein.

#### Fehlererkennung und -anzeige

Anzeige Fehlermodus, wenn Fehler erkannt: Alle 3 LEDs blitzen. Drücken einer beliebigen Taste am Gerät bewirkt die Ausgabe eines Fehlertons. Die optische Fehleranzeige bleibt so lange aktiv, bis der Fehler beseitigt wurde.

Fehlerursache	Anzeige Fehlermodus	Fehlerton	Beseitigung
a- und P-Ader vertauscht oder kurzgeschlossen	alle LEDs blitzen	■■■■	a- und P-Ader tauschen oder Kurzschluss beseitigen, Gerät geht wieder in Ruhemodus
a-Ader nicht angeschlossen oder nicht versorgt		■■■	a-Ader anschließen oder Stromversorgung prüfen, Gerät geht wieder in Ruhemodus
Taste klemmt (länger als 15s gedrückt)		■■■	Taste am Gerät oder Etagentaster lösen, Gerät geht wieder in Ruhemodus

### KLINGELTASTE PROGRAMMIEREN

#### Voraussetzungen für die Programmierung:

- Stellen Sie sicher, dass der Zugang zur Innenstation in der Wohnung gewährleistet ist.
- Prüfen Sie, ob die Innenstation am TCS-BUS angeschlossen ist.
- Schalten Sie die Netzspannung ein. Die Betriebs-LED am Versorgungs- und Steuergerät leuchtet.
- Prüfen Sie, ob eine Programmiersperre gesetzt ist. Bei gesetzter Programmiersperre können Sie keine Klingeltasten programmieren, siehe Handbuch Servicegerät TCSK und configo.

Gerätespezifische Anzeigemodi der Außenstation siehe Produktinformation der Außenstation.

#### 1. Steuer- und Versorgungsgerät: Programmiermodus der Anlage einschalten

- RUN/PROG-Taste a) kurz drücken. Die LED blinkt und der Programmiermodus ist aktiviert.

#### 2. Programmieren mittels Sprechverbindung

- Sprechentaste drücken.
- Klingeltaste kurz drücken. Ein Rufton ertönt an der Außen- und Innenstation c).
- Sprechen- oder Türöffnertaste drücken.

#### 3. Steuer- und Versorgungsgerät: Programmiermodus der Anlage ausschalten

- RUN/PROG-Taste kurz drücken. Die LED leuchtet und der Programmiermodus ist ausgeschaltet e).

### Klingeltasten löschen

- Zu löschende Taste ca. 6 Sekunden drücken bis ein Quittungston ertönt c).
- Klingeltaste loslassen.
- Führen Sie vorher 1. aus und danach 3.

### Anmerkungen:

- a) Drücken Sie die RUN/PROG-Taste nicht länger als 5 s. Andernfalls aktivieren Sie die Lichtschaltfunktion an der Außenstation. Die Klingeltaste lässt sich nicht programmieren.
- Abhilfe:** Wenn die LED blinkt, drücken Sie kurz die RUN/PROG-Taste, um den Programmiermodus auszuschalten.
- Drücken Sie die RUN/PROG-Taste nur kurz, um den Programmiermodus einzuschalten.
- Programmieren Sie dann die Klingeltaste.
- b) Nicht erforderlich, wenn Klingeltasten noch nicht programmiert wurden, vgl. Produktinformation der Außenstation.
- c) Ist stattdessen ein Progsperre-Ton (langer hoher Ton, langer tiefer Ton) zu hören, ist die Außenstation mit einer Programmiersperre versehen. Sie können die Programmiersperre nur mit dem Servicegerät TCSK oder der Konfigurationssoftware configo aufheben.

Weiterführende Informationen (Parallelruf mit nur einer Klingeltaste) finden Sie im Systemhandbuch, im Downloadbereich unter [www.tcsag.de](http://www.tcsag.de) verfügbar.

### PROGRAMMIEREN MIT SERVICEGERÄT TCSK

Wechselsprechgeräte suchen	*52#
Funktionstaste:	
Rufumleitung	*90#Ser.-Nr.#ZielSNr.#
Türöffnerautomatik	*91#Ser.-Nr.#
Internruf	*92#Ser.-Nr.#IntSNr.#
Steuerfunktion 8	*93#Ser.-Nr.#
Lichtschalttaste:	
Internruf 2	*94#Ser.-Nr.#IntSNr.#
Steuerfunktion 9	*95#Ser.-Nr.#
Lichtschalten	*96#Ser.-Nr.#
Parallelruf einschalten	*99#Ser.-Nr.#ParSNr.#
Parallelruf ausschalten	*99#Ser.-Nr.# 0 #

### BEDIENUNG

Scannen Sie den QR-Code, um weitere Informationen zu folgenden Themen zu erhalten:

- Ruf annehmen/beenden
- Tür öffnen
- Wechselsprechen de-/aktivieren
- Lautstärke einstellen
- Rufton de-/aktivieren
- Ambientebeleuchtung ein-/ausschalten
- Ruftonauswahl
- Nachrichtenspeicher

### TECHNISCHE DATEN

	ISW6010-0145	ISW6031-0145
Versorgungsspannung [TCS-BUS Versorgungs- und Steuergerät]	+24 V ± 8 %	+24 V ± 8 %
Eingangsstrom [2-Drahttechnik]		
$I_{a(Ruhe)}$	2,1 mA	2,1 mA
$I_{a(max)}$	75 mA	75 mA
Eingangsstrom [3-Drahttechnik]		
$I_{a(Ruhe)}$	0,21 mA	0,21 mA
$I_{(P)}$	2,1 mA	2,1 mA
$I_{(P)}$	80,0 mA	80,0 mA
mit SmartStick FFI00xx [3-Draht]		
$I_{(P)}$	12,0 mA	12,0 mA
$I_{(P)}$	98,0 mA	98,0 mA
Ø Jahresverbrauch	0,44 kW/h	0,44 kW/h
Schutzart	IP30	
zulässige Umgebungstemperatur	- 5 ... + 40 °C	
Gehäuse	Kunststoff ASA, weiß glänzend	
Abmaße	Höhe 105 mm	195 mm
	Breite 94 mm	
	Tiefe 23 mm [mit Montageschale]	
Gewicht	105 g	188 g

	IWV6511-0145
Versorgungsspannung [TCS-BUS Versorgungs- und Steuergerät]	+24 V ± 8 %
Eingangsstrom [Video-2-Draht]	
$I_{a(Ruhe)}$	1,85 mA
$I_{a(max)}$	99 mA
Eingangsstrom [6-Drahttechnik]	
$I_{a(Ruhe)}$	0,2 mA
$I_{(P)}$	2,1 mA
$I_{(P)}$	118 mA
mit SmartStick FFI00xx [3-Draht]	
$I_{(P)}$	30 mA
$I_{(P)}$	152 mA
Ø Jahresverbrauch	0,45 kW/h
Schutzart	IP30
zulässige Umgebungstemperatur	- 5 ... + 40 °C
Gehäuse	Kunststoff ASA, weiß glänzend
Abmaße	Höhe 195 mm
	Breite 94 mm
	Tiefe 23 mm [mit Montageschale]
Gewicht	188 g

### max. Anzahl Geräte in einer Anlage

Versorgungs- und Steuergerät	2-Draht TCS-BUS	3-Draht TCS-BUS	Innenstation mit Smart Stick ausgestattet*	3-Draht TCS-BUS
BVS20-SG	16	20	1	1
VBVS05-SG	16	40	10	10
NBV2600-0400	16	80	20	20

\* Alle Innenstationen in der Anlage sind mit einem Smart Stick ausgestattet. Zwingend erforderlich 3-Draht TCS-BUS-Technik.

Versorgungs- und Steuergerät	2-Draht Video-2-Draht-BUS	6-Draht TCS-BUS	Innenstation mit Smart Stick ausgestattet*	6-Draht TCS-BUS
IWV6511	24	-	-	-
NBV2600-0400	-	80	20	20

### ERSATZTEILE, ZUBEHÖR

- Montageschale ISW6010-0145.....ZIA5001-0145
- Montageplatte ISW6010-0145.....ZIA5003-0145
- Montageschale ISW6031-0145.....ZIA5005-0145
- Montageschale IWV6511-0145.....ZIA5005-0145

- Video-2-Draht-BUS-Abschlusswiderstand ..0038794
- Tischzubehör .....ZIT5000-0030
- Funksignalgerät für Serie TASTA.....FFL3200-0
- Smart Stick PHONE .....FFI0001-0000
- Smart Stick MOBILE PHONE.....FFI0002-0000
- Smart Stick DECT LOCAL.....FFI0003-0000
- Smart Stick DECT GLOBAL.....FFI0004-0000



# PRODUCT INFORMATION (brief)

Audio indoor station for hands-free talking

## Series TASTA

**ISW6010-0145**  
hands-free talking

**ISW6031-0145**  
hands-free talking

**IWV6511-0145**  
video hands-free talking

German / English

## SCOPE OF DELIVERY

- 1 x indoor station
- 1 x mounting try with terminal block
- 1 x installation guide (short)
- 1 x QUICK START GUIDE



## NOTES ON THE INSTRUCTION

The installation guide refers exclusively to qualified electricians. Please scan the QR Code for detailed information or go to: [tcsag.de/download](http://tcsag.de/download).

The installation guide contains important notes on the intended use, installation and commissioning of the product. Please keep the installation guide in a suitable place where it can be easily accessed for maintenance and repair works.

## SAFETY INSTRUCTION

### General safety instruction

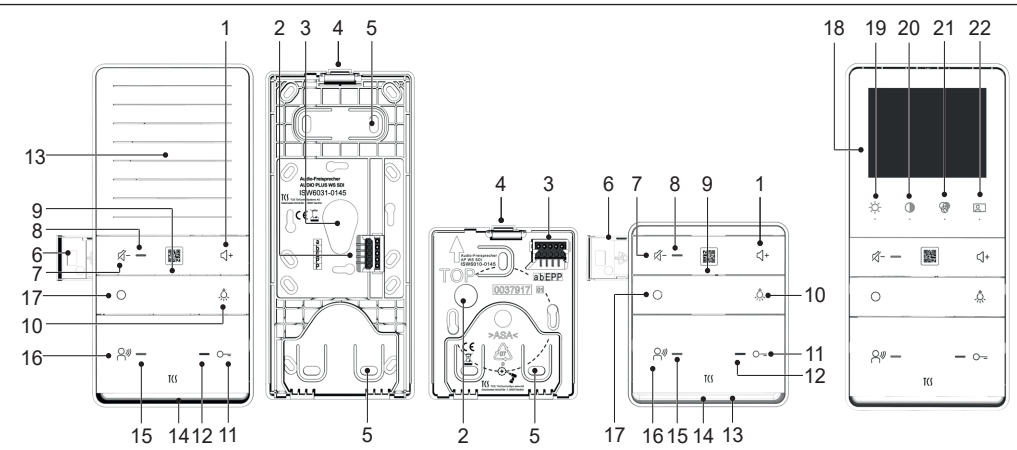
Assembly, installation, commissioning and repair of electronic devices must be carried out by qualified electricians. Observe the latest regulations and standards for system installations.

**WARNING! Danger due to electric shok.** Observe the safety regulations according to DIN VDE 0100, when working on main power connections of 230 V.

**CAUTION! Device damage due to overvoltage.** Secure the low voltage system against overvoltage.

When installing TCS-BUS systems the general safety regulations for telecommunication systems according to VDE0800 must be observed. Inter alia:

- eparedated cable routing of high and low voltage lines.
- minimum distance of 10 cm in case of a common cable routing,
- use of separators between high and low voltage lines within shared cable ducts.
- use of standard telecommunication lines, e.g. J-Y (St) Y with 0.8 mm diameter.
- already existing lines (modernisation) with deviating cross-sections can be used in compliance with the loop resistance.



## INTENDED USE

The devices in the TASTA series are audio and video indoor stations for hands-free operation with digital voice reproduction. The indoor stations are suitable for operation in TCS audio systems and combined audio/video systems.

Type of mounting: surface-mount or as table-top device with desktop accessory ZIT5000-0030.

The manufacturer accepts no liability for any uses differing from or exceeding the intended use.

## DEVICE OVERVIEW

- Volume up button
- Cable gland
- Connection terminal
- Lock
- Holes for wallmounting
- Smart Slot
- Volume down button (call off)
- LED indication (red) ring tone mute
- Microphone
- Light switch button
- Door release button
- Indication for door release, blue LED
- Loudspeaker
- Ambient illumination, LED blue
- Call indication, LED green
- Speech button
- Function key
- 3,5 inch Display (8,9 cm)
- Sensor button brightness
- Sensor button contrast
- Sensor button colour
- Sensor button image activation

## MOUNTING AND INSTALLATION

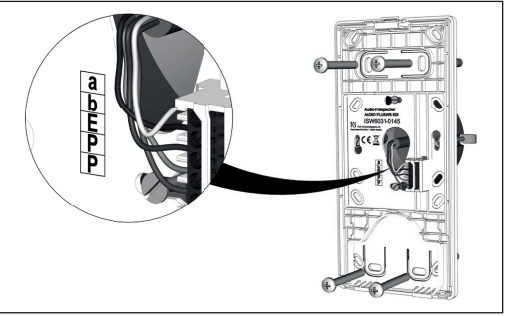
### Mounting hight

For an optimal operation, install the indoor station at 1.60 m.

### Install mounting tray

Observe the installation position of mounting tray. It is marked by an arrow and the designation TOP.

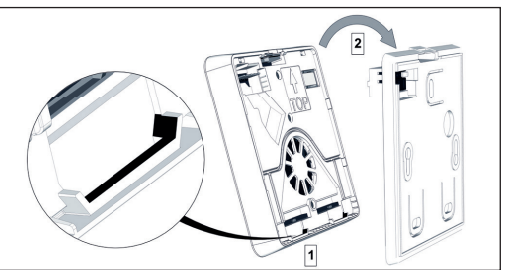
The mounting tray can be installed directly to the wall or on a flush-mount socket.



- Guide the connection cable through the cable gland.
- Connect the wires to the terminal (a, b, E, P und P).
- Fix the mounting tray with suitable screws to the wall or on the flush-mount socket.

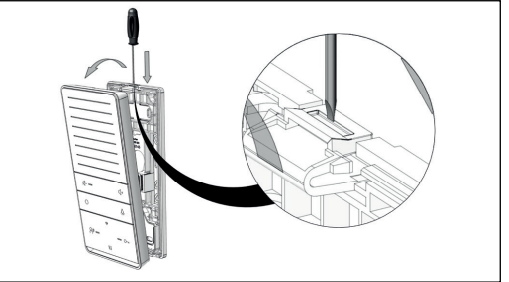
### Snap-on the device on the mounting tray

- Put the device onto both adjustment increments (1).
- Press the device against the latch until it snaps on (2).



### Remove the device from the mounting tray

- Insert a screw driver with slight pressure into the release opening.
- Pull off the device to the front at its upper side.
- Lift the device out of the adjustment increments.



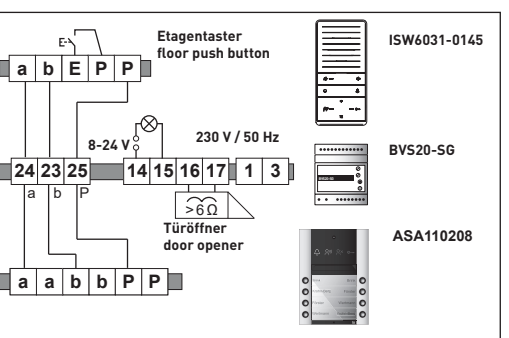
### Connecting the floor push button

- Connect the floor push button to the terminals E – P.

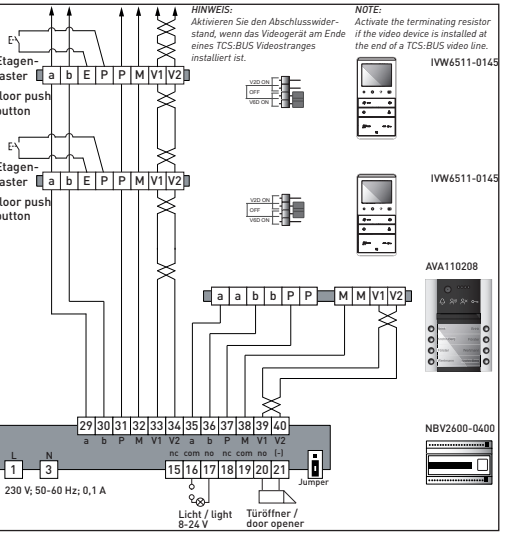
Alternatively you can connect the floor push button to the terminals a – E. Ensure that the a-wire of the control unit is connected to the a-terminal of the indoor station.

## EXCAMPLE CIRCUIT

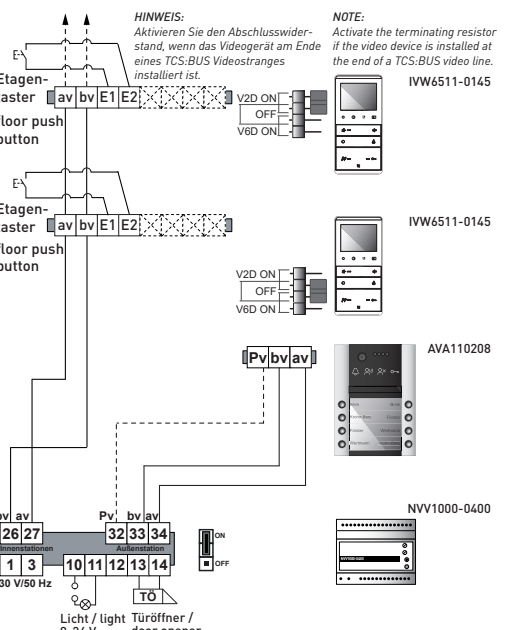
Input current  $I_{(a_{Ruhe})} = 2,1 \text{ mA}$  into account when planning the system. If necessary, use 3-wire technology with NBV2600-0400.



## EXCAMPLE CIRCUIT VIDEO VIDEO-6-WIRE



## EXCAMPLE CIRCUIT VIDEO VIDEO-2-WIRE



## COMMISSIONING

- Install all devices of the system completely.
- Check all wire against each other on short-circuit.
- Switch on the mains power.

### Fault detection and indication

Faults are signalled optically and acoustically: constant flashing and when pressing any button, an error tone sounds. The optical error indication stays active until the error is corrected.

Error cause	Fault detection and indication	Error tone	Elimination
a- and P-wire are interchanged or short-circuited	all LEDs flash	■■■■	change a- and P-wire or eliminate short-circuit, device is in stand-by mode again
a-wire is not connected or not supplied		■■■	connect the a-wire or check power supply, device is in stand-by mode again
button sticks (press longer than 15 sec)		■■	remove button at the device or loosen floor push button, device is in stand-by mode again

## BELL BUTTON PROGRAMMING

### Requirements for the programming:

- Ensure that the access to the indoor station in the flat is granted.
- Check if the indoor station is connected to the TCS-BUS.
- Switch on the mains voltage. The operating LED at the power supply and control unit is on.
- Check if a programming lock is set. If the programming lock is activated, you cannot program any bell button. To deactivate the programming lock you need a Service Device TCSK or the configuration software configo.

For device-specific indication modes of the front-door station see product information of the front-door station.

- Control unit: Switching on the programming mode of the systems**
  - shortly press the RUN/PROG button a). The LED blinks and the programming mode is activated.

- Programming via voice connection**
  - Press the speech button.
  - Shortly press the bell button. Ring tone sounds at the front-door and indoor station c).
  - Press the speech or door release button.

- Control unit: Switching off the programming mode of the system**
    - Shortly press the RUN/PROG button. The LED lights up and the programming mode is deactivated e).
- Deleting bell buttons b)

- Press the bell button that is to be deleted for around 6 sec until an acknowledgement tone sounds c).
- Release the bell button.
- Previously execute step 1 and then step 3.

### NOTES:

- Do not press the RUN/PROG button longer than 5 sec. Otherwise you will activate the light switch function of the front-door station. The bell button cannot be programmed. Repair. **Remedy:** If the LED blinks, shortly press the RUN/PROG button to deactivate the programming mode.
  - Press the RUN/PROG button only short to activate the programming mode.
  - Program the bell button.
- b) Not necessary, if the bell buttons have not been programmed, see product information of the front-door station.
- c) If there sounds a Progsper tone (long high tone followed by long low tone) instead, the front-door station is equipped with a programming lock. You can deactivate the programming lock only with the Service Device TCSK or the configuration software configo.

Further information (parallel call with only one bell button) can be found in the system manual, in the download area at [www.tcsag.de](http://www.tcsag.de) or by scanning the QR code.

## PROGRAMMING WITH SERVICE DEVICE TCSK

search device	*52#
<b>Function button:</b>	
call diversion	*90#Ser.-Nr.#ZielSNr.#
automatic door release	*91#Ser.-Nr.#
intern call	*92#Ser.-Nr.#IntSNr.#
control function 8	*93#Ser.-Nr.#
<b>Light switch button:</b>	
intern call 2	*94#Ser.-Nr.#IntSNr.#
control function 9	*95#Ser.-Nr.#
light switch	*96#Ser.-Nr.#
switch ON parallel call	*99#Ser.-Nr.#ParSNr.#
switch OFF parallel call	*99#Ser.-Nr.# 0 #

## OPERATIONS

Scan the QR code to obtain detailed information:

- accept/quit a call
- door release
- simplex communication de-/activate
- adjust volume
- ring tone deactivate/activate
- ambient illumination ON/OFF
- ring tone selection
- message memory

## TECHNICAL SPECIFICATIONS

	ISW6010-0145	ISW6031-0145
Supply voltage (TCS-BUS supply unit)	+24 V ± 8 %	+24 V ± 8 %
Input current (2-wire technique)		
$I_{(a_{standby})}$	2,1 mA	2,1 mA
$I_{(a_{max})}$	75 mA	75 mA
Input current (3-wire technique)		
$I_{(a_{standby})}$	0,21 mA	0,21 mA
$I_{(P_{standby})}$	2,1 mA	2,1 mA
$I_{(P_{max})}$	80 mA	80,0 mA
with SmartStick FFI00xx (3-wire)		
$I_{(P_{in Ruhe})}$	12,0 mA	12,0 mA
$I_{(P_{max})}$	98,0 mA	98,0 mA
∅ Annual consumption	0,44 kW/h	0,44 kW/h
Degree of protection	IP30	
Acceptable ambient temperature	- 5 ... + 40 °C	
Housing	plastic ASA, white glossy	
Dimensions	Height 105 mm   195 mm	Width 94 mm
Depth	23 mm (with mounting tray)	
Weight	105 g	188 g
	<b>IWV6511-0145</b>	

Supply voltage (TCS-BUS supply unit)	+24 V ± 8 %	
Input current (Video-2-wire)	$I_{(av_{in Ruhe})}$ 1,85 mA	
	$I_{(av_{max})}$ 99 mA	
Input current (6-wire technique)		
$I_{(a_{in Ruhe})}$	0,2 mA	
$I_{(P_{in Ruhe})}$	2,1 mA	
$I_{(P_{max})}$	118 mA	
with SmartStick FFI00xx (3-Draht)		
$I_{(P_{in Ruhe})}$	30 mA	
$I_{(P_{max})}$	152 mA	
∅ Annual consumption	0,45 kW/h	
Degree of protection	IP30	
Acceptable ambient temperature	- 5 ... + 40 °C	
Housing	plastic ASA, white glossy	
Dimensions	Height 195 mm	Width 94 mm
Depth	23 mm (with mounting tray)	
Weight	188 g	

### max. number of devices in system

power supply and control unit	2-wire TCS-BUS	3-wire TCS-BUS	Indoor station with Smart Stick featured* 3-wire TCS-BUS
	ISW6010	ISW6031	ISW6010
BVS20-SG	16	16	20
VBVS05-SG	16	16	40
NBV2600-0400	16	16	80

\* All indoor stations in the system are equipped with a Smart Stick. Mandatory 3-wire TCS-BUS technology.

power supply and control unit	2-wire Video-2-wire-BUS	6-wire TCS-BUS	Indoor station with Smart Stick featured* 6-wire TCS-BUS
	IWV6511	IWV6511	IWV6511
NVV1000	24	-	-
NBV2600-0400	-	80	20

## SPARE PARTS, ACCESSORY

- Mounting tray ISW6010-0145 .....ZIA5001-0145
- Mounting plate ISW6010-0145 .....ZIA5003-0145
- Mounting tray ISW6031-0145 .....ZIA5005-0145
- Mounting tray IWV6511-0145 .....ZIA5005-0145

- Video-2-Wire-BUS-matching resistor .....0038794
- Desktop accessory .....ZIT5000-0030
- Radio signal unit for series TASTA .....FFL3200-0
- Smart Stick PHONE .....FFI0001-0000
- Smart Stick MOBILE PHONE .....FFI0002-0000
- Smart Stick DECT LOCAL .....FFI0003-0000
- Smart Stick DECT GLOBAL .....FFI0004-0000