

Wir öffnen Welten



PRODUKTINFORMATION (KURZ) Serie TASTA

Audio-Innenstation zum Freisprechen
ISW5010-0145

Deutsch / Englisch

LIEFERUMFANG

- 1 x Innenstation ISW5010-0145
- 1 x Montageschale mit Anschlussklemme
- 1 x Produktinformation (kurz)
- 1 x Bedienungsanleitung

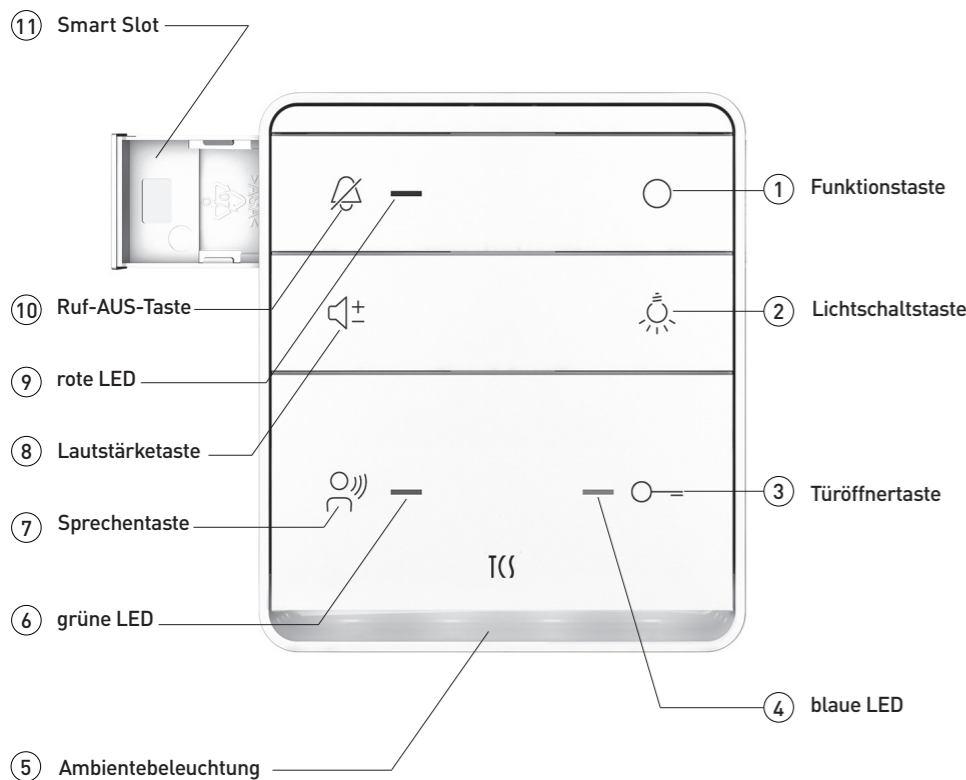


PI_ISW5010-0145



Systemhandbuch

GERÄTEÜBERSICHT



SICHERHEITSHINWEISE

Allgemeine Sicherheitsbestimmungen

Montage, Installation, Inbetriebnahme und Reparaturen elektrischer Geräte dürfen nur durch eine Elektrofachkraft ausgeführt werden. Halten Sie die geltenden Normen und Vorschriften für die Anlageninstallation ein.

! WARNUNG! Lebensgefahr durch elektrischen Schlag. Beachten Sie bei Arbeiten an Anlagen mit Netzanschluss von 230 V Wechselspannung die Sicherheitsanforderungen nach DIN VDE 0100.

Beachten Sie bei der Installation die allgemeinen Sicherheitsbestimmungen für Fernmeldeanlagen nach VDE 0800. Unter anderem:

- > Getrennte Führung von Starkstrom- und Schwachstromleitungen,
- > Mindestabstand von 10 cm bei gemeinsamer Leitungsführung,
- > Einsatz von Trennstegen zwischen Stark- und Schwachstromleitungen in gemeinsam genutzten Kabelkanälen,
- > Verwendung handelsüblicher Fernmeldeleitungen, z. B. J-Y (St) Y mit 0,8 mm Durchmesser,
- > Vorhandene Leitungen (Modernisierung) mit abweichenden Querschnitten können unter Beachtung des Schleifenwiderstandes verwendet werden.

Blitzschutzmaßnahmen

! ACHTUNG! Beschädigung des Gerätes durch Überspannung. Sorgen Sie durch geeignete Blitzschutzmaßnahmen dafür, dass an den Anschlüssen jeweils eine Spannung von 32 V DC nicht überschritten wird.

PRODUKTBESCHREIBUNG

Bestimmungsgemäßer Gebrauch

Das ISW5010-0145 ist eine Innenstation zum Freisprechen. Sie ist ausschließlich für den Betrieb am TCS:BUS geeignet. Montageart: Aufputz

ERSATZTEILE, ZUBEHÖR

Montageschale	ZIA5001-0145
Montageplatte	ZIA5003-0145
Tischzubehör	ZIT5000-0030
Funksignalgerät	FFL2200-0

ANZEIGE- UND BEDIENELEMENTE

- 1 > Steuerfunktion 8 senden, Internruf senden, Türöffnerautomatik ein / aus oder Rufumleitung ein / aus konfigurierbar
 - > Ruftonauswahl: Internruf
- 2 > Licht schalten
 - > Ruftonauswahl: Etagenruf
 - > Ambientebeleuchtung: 4 s drücken, um Ambientebeleuchtung zu de-/aktivieren
- 3 > Tür öffnen
 - > Lichtschaltfunktion auslösen, nur wenn Lichtschaltfunktion in der Außenstation aktiviert ist
 - > Sprechen beenden: Sprechverbindung wird nach 4 s automatisch beendet
 - > Ruftonauswahl: Türruf 1 von der Außenstation
- 4 > AUS: Türöffner in Bereitschaft
 - > Leuchtet: Türöffnerautomatik aktiviert
 - > Leuchtet 3 s, Tür wird geöffnet
 - > Ambientebeleuchtung eingeschaltet, Betriebsbereitschaft
 - > Blinkt: Anzeige Anruf, wenn konfiguriert
- 5 > Aus: vorübergehend (manuell) oder dauerhaft abgeschaltet
 - > Leuchtet: vorübergehend (manuell) oder dauerhaft eingeschaltet
 - > Blinkt: Anzeige Anruf, wenn konfiguriert
- 6 > AUS: in Bereitschaft
 - > Leuchtet: Anruf, Sprechen aktiv
 - > Blinkt 3 x: Sprachkanal belegt
- 7 > Kurz drücken: Gesprächsannahme, Sprechen aktivieren
 - > 2 s lang drücken: Wechselsprechen aktivieren
 - > Sprechen beenden
 - > Ruftonauswahl: Türruf 2 von Außenstation
- 8 > Einstellen der Ruftonlautstärke in 4 Stufen, wenn keine Sprechverbindung besteht.
 - > Einstellen der Sprachlautstärke in 4 Stufen bei bestehender Sprechverbindung.
- 9 > AUS: Ruf AUS deaktiviert
 - > AN: Ruf AUS aktiviert
 - > Blinkt: Ruftonprogrammiermodus
 - > Blitz: Rufumleitung aktiviert, Ruf AUS deaktiviert
 - > Austastend: Rufumleitung ist aktiviert, Ruf AUS aktiviert
- 10 > Kurz drücken: Rufton aus
 - > 8 s lang drücken: Modus Ruftonauswahl einleiten/beenden
- 11 > für zusätzliche Signalisierung des Türrufs, als Zubehör bestellbar

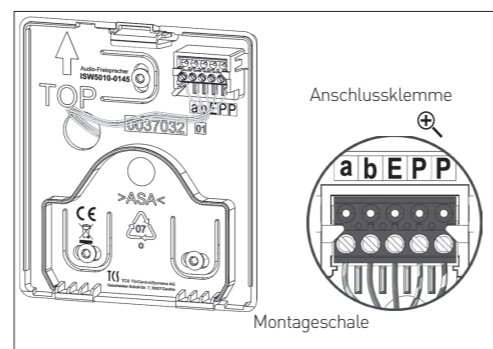
TECHNISCHE DATEN

Versorgungsspannung ...	+24 V ± 8 % (TCS:BUS Versorgungs- und Steuergerät)
2-Drahtbetrieb	Eingangsstrom: I(a) = 1,90 mA
3-Drahtbetrieb	Eingangsstrom: I(a) = 0,16 mA
	I(P) in Ruhe: 1,68 mA
	I(Pmax): 103 mA
Schutzart	IP30
zulässige Umgebungs- temperatur	5 ...+ 40 °C
Gehäuse	Kunststoff ASA
Abmaße (in mm)	H 105 x B 94 x T 21 (Montageschale), T 17 (Montageplatte)
Gewicht	105 g (inklusive Montageschale)

MONTAGE UND INSTALLATION

Montageschale montieren

Führen Sie das Anschlusskabel durch die Kabeldurchführung. Schließen Sie die Adern an der Klemme an (a, b, E, P und P). Befestigen Sie die Montageschale mit geeigneten Schrauben an der Wand.



Montageplatte montieren

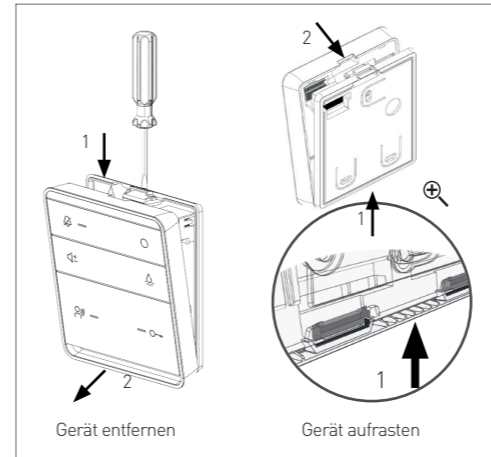
Verwenden Sie die Montageplatte, wenn eine Installation auf einer Unterputzdose möglich ist. Die Montageplatte ist als Zubehör erhältlich (Artikel: ZIA5003-0145).

Gerät entfernen

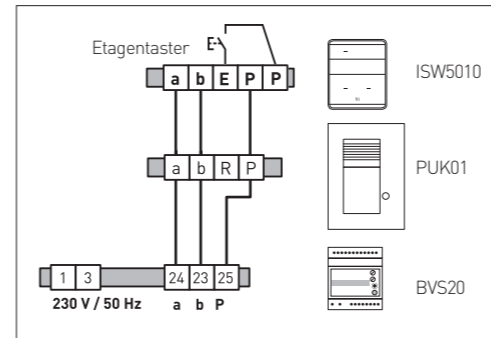
Drücken Sie mit einem Schraubendreher in die Entriegelungsöffnung (1). Ziehen Sie das Gerät an der Oberseite nach vorn ab. Heben Sie das Gerät aus den Rastwinkeln heraus (2).

Gerät aufrasten

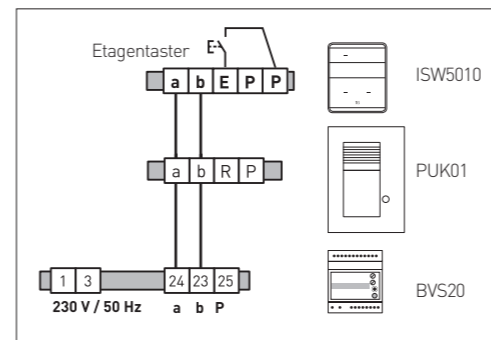
Setzen Sie das Gerät auf beide Rastwinkel der Montageschale auf (1). Drücken Sie das Gerät gegen die Rastnase, bis es einrastet (2).



Schaltungsbeispiel: 3-Drahtbetrieb



Schaltungsbeispiel: 2-Drahtbetrieb



Etagentaster anschließen

Schließen Sie den Etagentaster an die Klemmen E - P an. Alternativ können Sie den Etagentaster an die Klemmen a - E anschließen. Stellen Sie sicher, dass die a-Ader des Versorgungs- und Steuergerätes an der a-Klemme der Innenstation angeschlossen ist.

INBETRIEBNAHME

Installieren Sie die Geräte der Anlage vollständig. Prüfen Sie die a-, b- und P-Ader gegeneinander auf Kurzschluss. Schalten Sie die Netzspannung ein.

Fehlererkennung und -anzeige

Anzeige Fehlermodus, wenn Fehler erkannt: Alle 3 LEDs blitzen. Drücken einer beliebigen Taste des Gerätes bewirkt die Ausgabe eines Fehlertons.

Fehlerton - Fehlerursachen und Beseitigung

Fehlerton ertönt einmal lang und dreimal kurz:

- > a- und P-Ader vertauscht oder kurzgeschlossen
- > a- und P-Ader tauschen oder Kurzschluss beseitigen, Gerät geht wieder in Ruhemodus

Fehlerton ertönt einmal lang und zweimal kurz:

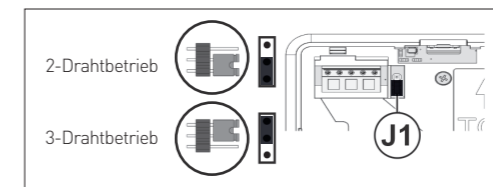
- > a-Ader: nicht angeschlossen oder nicht versorgt
- > a-Ader anschließen oder Stromversorgung prüfen, Gerät geht wieder in Ruhemodus

Fehlerton ertönt einmal lang und einmal kurz:

- > Taste klemmt (länger als 15 s gedrückt)
- > Taste am Gerät oder Etagentaster lösen, Gerät geht wieder in Ruhemodus

2-Draht-/ 3-Drahtbetrieb

- > 2-Drahtbetrieb (Lieferzustand): Die Steckbrücke J1 ist für den 2-Drahtbetrieb eingerichtet.
- > 3-Drahtbetrieb: Stecken Sie die Steckbrücke J1 auf beide oberen Kontakte oder entfernen Sie die Steckbrücke J1.



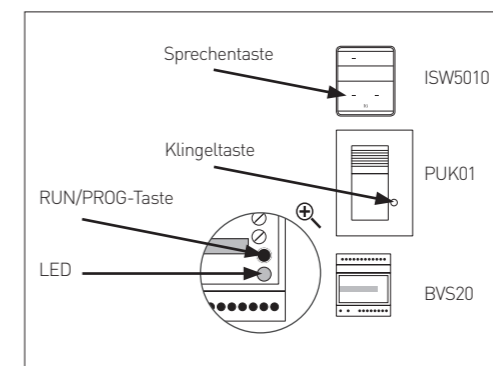
KLINGELTASTE PROGRAMMIEREN

Grundprinzip

Alle TCS:BUS-Geräte besitzen eine einmalige Seriennummer. Der Klingeltaste an einer Außenstation wird die Seriennummer einer Innenstation zugeordnet. Die Zuordnung wird im EEPROM der Außenstation gespeichert.

Voraussetzungen für die Programmierung:

- > Stellen Sie sicher, dass der Zugang zur Innenstation in der Wohnung gewährleistet ist.
- > Prüfen Sie, ob die Innenstation am TCS:BUS angeschlossen ist.
- > Schalten Sie die Netzspannung ein. Die Betriebs-LED am Versorgungs- und Steuergerät leuchtet.
- > Prüfen Sie, ob eine Programmiersperre gesetzt ist. Bei gesetzter Programmiersperre können Sie keine Klingeltasten programmieren, siehe Handbuch Servicegerät TCSK und configo™.
- > Gerätespezifische Anzeigemodi der Außenstation siehe Produktinformation der Außenstation.



1. Steuer- und Versorgungsgerät: Programmiermodus der Anlage einschalten

- > RUN/PROG-Taste ^{a)} kurz drücken
- > LED blinkt
- > Programmiermodus ist aktiviert

2. Programmieren mittels Sprechverbindung

- > Sprechentaste drücken
- > Klingeltaste kurz drücken
- > Rufton ertönt an der Außen- und Innenstation ^{d)}
- > Sprechen- oder Türöffnertaste drücken

3. Steuer- und Versorgungsgerät: Programmiermodus der Anlage ausschalten

- > RUN/PROG-Taste kurz drücken
- > LED leuchtet
- > Programmiermodus ist ausgeschaltet ^{e)}

Klingeltasten löschen ^{b)}

- > Zu löschende Taste ca. 6 Sekunden drücken bis ein Quittungston ertönt. ^{d)}
- > Klingeltaste loslassen.
- > Führen Sie vorher 1. aus und danach 3.

Anmerkungen:

- ^{a)} Drücken Sie die RUN/PROG-Taste nicht länger als 5 s. Andernfalls aktivieren Sie die Lichtschaltfunktion an der Außenstation. Die Klingeltaste lässt sich nicht programmieren. Abhilfe:
 - > Wenn die LED blinkt, drücken Sie kurz die RUN/PROG-Taste, um den Programmiermodus auszuschalten.
 - > Drücken Sie die RUN/PROG-Taste nur kurz, um den Programmiermodus einzuschalten.
 - > Programmieren Sie dann die Klingeltaste.
- ^{b)} Nicht erforderlich, wenn Klingeltasten noch nicht programmiert wurden, vgl. Produktinformation der Außenstation.
- ^{d)} Ist stattdessen ein Progsperre-Ton (langer hoher Ton, langer tiefer Ton) zu hören, ist die Außenstation mit einer Programmiersperre versehen. Sie können die Programmiersperre nur mit dem Servicegerät TCSK oder der Konfigurationssoftware configo™ aufheben.

Weiterführende Informationen (Parallelruf mit nur einer Klingeltaste) finden Sie im Systemhandbuch, im Downloadbereich unter www.tcsag.de verfügbar oder durch Scannen des QR-Codes.

HINWEISE

Konformität

CE Konformitätserklärungen sind abrufbar unter www.tcsag.de, Downloads, Handelsinformationen.

Entsorgungshinweise

Entsorgen Sie das Gerät getrennt vom Hausmüll über eine Sammelstelle für Elektronikschrott. Die zuständige Sammelstelle erfragen Sie bei Ihrer Gemeindeverwaltung.

Entsorgen Sie die Verpackungsteile getrennt in Sammelbehältern für Pappe und Papier bzw. Kunststoff.

SERVICE

Ausführliche Informationen unter www.tcsag.de. Downloads oder durch Scannen des QR-Codes.

HOTLINE

Telefon +49 4194 9881-188, Fax +49 4194 9881-189
E-Mail hotline@tcsag.de

ANGEBOTE

Telefon +49 4194 9881-166
Fax +49 4194 9881-169
E-Mail angebote@tcsag.de

VERKAUF

Telefon +49 4194 9881-144
Fax +49 4194 9881-149
E-Mail verkauf@tcsag.de

SCHULUNGEN

Telefon +49 4194 9881-155
Fax +49 4194 9881-159
E-Mail schulungen@tcsag.de

TCS TürControlSysteme AG

Geschwister-Scholl-Straße 7
D-39307 Genthin
Telefon: +49 3933 8799-10
Fax: +49 3933 8799-10

TCS Österreich GmbH

Gewerbepark 21
A-2821 Lanzenkirchen
Telefon: +43 2627 45266-0
Fax: +43 2627 45266-20

Ausgabe: 11/2018 | Technische Änderungen vorbehalten.
kPI_ISW5010-0145 4 A
www.tcsag.de



PRODUCT INFORMATION (BRIEF) Series TASTA

Indoor station for hands-free talking
ISW5010-0145

German / English

SCOPE OF DELIVERY

- 1 x indoor station ISW5010-0145
- 1 x mounting tray with connection terminal
- 1 x product information (brief)
- 1 x instruction manual

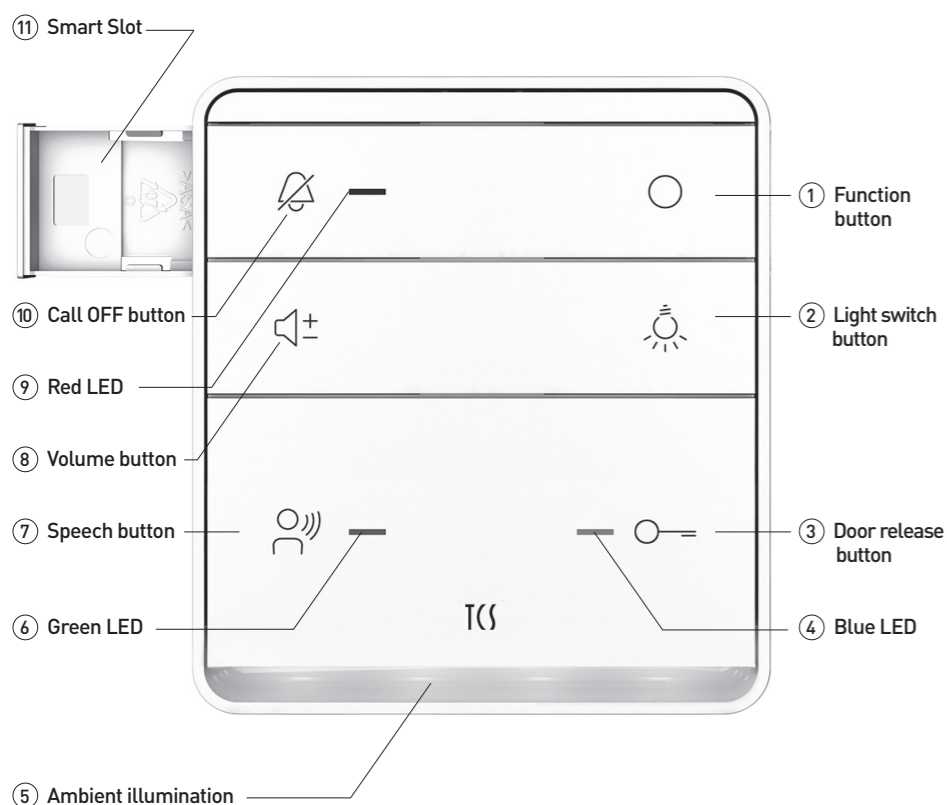


PI_ISW5010-0145



Instruction manual

DEVICE OVERVIEW



SAFETY INSTRUCTIONS

General safety instructions

Assembly, installation, commissioning and repair of electronic devices must be carried out by qualified electricians. Observe the latest regulations and standards for system installations.

WARNING! Danger due to electric shock. Observe the safety regulations according to DIN VDE 0100, when working on main power connections of 230 V.

When installing TCS:BUS systems the general safety regulations for telecommunication systems according to VDE 0800 must be observed. Inter alia:

- > separated cable routing of high and low voltage lines,
- > minimum distance of 10 cm in case of a common cable routing,
- > use of separators between high and low voltage lines within shared cable ducts,
- > use of standard telecommunication lines, e.g. J-Y (St) Y with 0.8 mm diameter,
- > already existing lines (modernisation) with deviating cross-sections can be used in compliance with the loop resistance.

Requirements to protect against lightning

CAUTION! Device damage due to overvoltage. By suitable lightning protection measures it has to be ensured that the electric voltage of 32 V DC at each connection is not to be exceeded.

PRODUCT DESCRIPTION

Intended use

The ISW5010-0145 is an indoor station for hands-free talking. It can be operated exclusively in TCS:BUS systems. The indoor station is suitable for surface-mount.

SPARE PART, ACCESSORIES

Mounting tray.....	ZIA5001-0145
Mounting plate.....	ZIA5003-0145
Desktop accessory	ZIT5000-0030
Radio signal unit.....	FFL2200-0

INDICATION AND OPERATING ELEMENTS

- ① > send control function 8, send internal call, door release automatic on / off or call diversion on / off configurable
- > ring tone selection: internal call
- ② > switching light
- > ring tone selection: floor call
- > ambient illumination: press for 4 s to de-/activate the ambient illumination
- ③ > open the door
- > trigger light switch function, if the light switch function is activated in the front door station
- > end speaking: the voice connection is terminated after 4 s automatically
- ④ > OFF: door opener in standby
- > ON: door release automatic is activated
- > ON 3 s, door will be opened
- > ambient illumination is switched on, ready for operation
- > blinks: call indication, if configured
- ⑤ > OFF: temporary (manually) or permanently switched off
- > ON: temporary (manually) or permanently switched on
- > blinks: call indication, if configured
- ⑥ > OFF: ready for operation
- > ON: call, speaking is activated
- > blinks 3 x: busy speech channel
- ⑦ > shortly press: call acceptance, speaking is activated
- > press for 2 s: activate (half-)duplex communication
- > end speaking
- > ring tone selection: door call 2 from front door station
- ⑧ > The ring tone volume can be adjusted in 4 steps, when no voice connection is established.
- > The volume for voice output can be adjusted in 4 steps, when a voice connection is established.
- ⑨ > OFF: call OFF is deactivated
- > ON: call OFF is activated
- > blinks: ring tone programming mode
- > flashes: call diversion is activated, call OFF is deactivated
- ⑩ > shortly press: ring tone mute is activated
- > press for 8 s: initiate/end mode ring tone selection
- ⑪ > for additional signaling of a door call, available as accessory

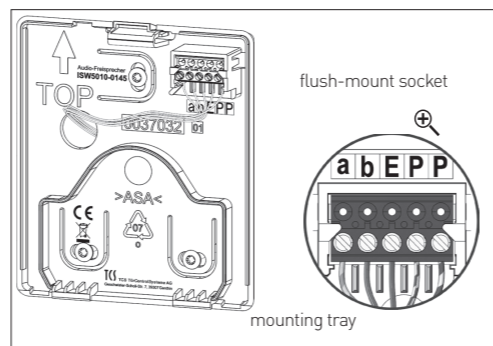
TECHNICAL DATA

Supply voltage.....	+24 V ± 8 % (TCS:BUS power supply and control unit)
2-wire operation	input current: I(a) = 1.90 mA
3-wire operation	input current: I(a) = 0.16 mA
	I(P) standby: 1.68 mA
	I(Pmax): 103 mA
Degree of protection.....	IP30
Acceptable ambient temperature.....	5 ...+ 40 °C
Housing.....	plastics ASA
Dimensions (in mm)	H 105 x W 94 x D 21 (mounting tray), D 17 (mounting plate)
Weight	105 g (incl. mounting tray)

INSTALLATION

Install the mounting tray

Insert the lines through the cable gland. Connect the wires to the terminals (a, b, E, P and P). Fix the mounting tray with suitable screws to the wall.



Install the mounting plate

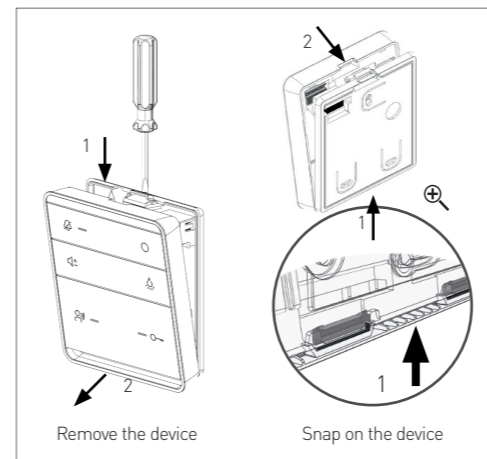
If the installation of a flush-mounted socket is possible, use the mounting plate. The mounting plate is available as an accessory [article: ZIA5003-0145].

Remove the device

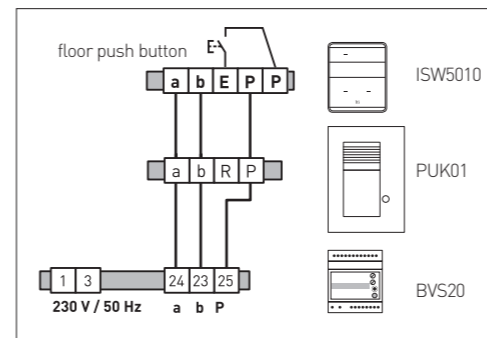
Insert a screw driver with slight pressure into the release opening (1). Pull off the device to the front at its upper side. Lift the device out of the adjustment increments (2).

Snap on the device

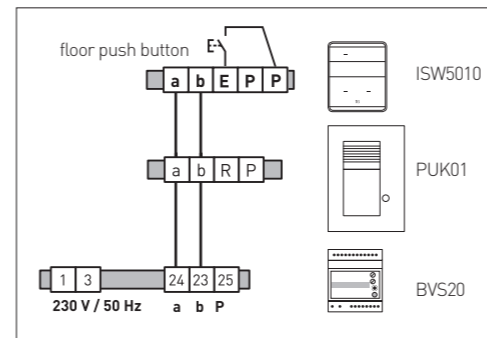
Put the device onto both adjustment increments of the mounting tray (1). Press the device against the latch until it snaps on (2).



Example circuit: 3-wire operation



Example circuit: 2-wire operation



Connect the floor push-button

Connect the floor push button to the terminals E – P an. Alternatively you can connect the floor push button to the terminals a – E. Ensure that the a-wire of the control unit is connected to the a-terminal of the indoor station.

COMMISSIONING

Install all devices of the system completely. Check the a-, b- and P-wire against each other on short-circuit. Switch on the mains power.

Error detection and indication

Indication error mode, if error detected: All 3 LEDs are flashing. Pressing any button of the device triggers the output of an error tone.

Error tone - error causes and troubleshooting

The error tone sounds 1 x long and 3 x short:

- > a- and P-wire are exchanged or short-circuited
- > exchange a- and P-wire or remove short-circuit, device is in standby mode again

The error tone sounds 1 x long and 2 x short:

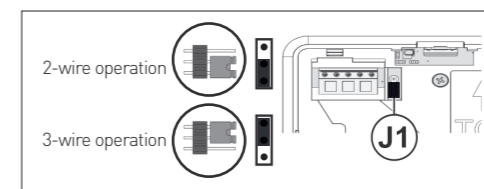
- > a-wire: not connected or not supplied
- > connect a-wire or check power supply, device is in standby mode again

The error tone sounds 1 x long and 1 x short:

- > button sticks (pressed longer than 15 s)
- > loosen the button at the device or the floor push button, device is in standby mode again

2-wire/ 3-wire operation

- > 2-wire operation (delivery state): The jumper J1 is set for 2-wire operation.
- > 3-wire operation: Plug the jumper J1 onto both upper contacts or remove the jumper J1.



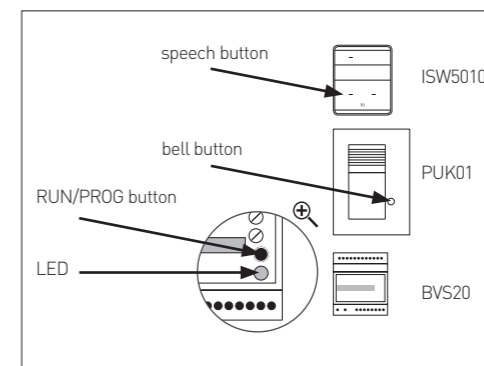
BELL BUTTON PROGRAMMING

Basic principle

All TCS:BUS devices are equipped with a unique serial number. The serial number of an indoor station is allocated to a bell button of a front door station. The allocation is stored in the EEPROM of the front door station.

Preconditions for the programming:

- > Ensure that the access to the indoor station in the flat is granted.
- > Check if the indoor station is connected to the TCS:BUS.
- > Switch on the mains power. The operating LED at the control unit is on.
- > Check if the programming lock is activated. If it is activated, you cannot program any bell button. See manual Service Device TCSK and configo™
- > For device-specific indication modes of the front door station see product information of the front door station.



1. Control unit: Switch on the programming mode of the system

- > shortly press the RUN/PROG button ^{a)}
- > LED blinks
- > programming mode is activated

2. Programming via voice connection

- > press the speech button
- > shortly press the bell button
- > a ring tone sounds at the front door and indoor station ^{d)}
- > press the speech or door release button

3. Control unit: Switch off the programming mode of the systems

- > shortly press the RUN/PROG button
- > LED lights up
- > the programming mode is switched off ^{e)}

Delete a bell button ^{b)}

- > press the button for around 6 s until an acknowledgement tone sounds ^{d)}
- > release the bell button
- > before execute step 1 and then step 3

Notes:

- ^{a)} Do NOT press the RUN/PROG button longer than 5 s. Otherwise you'll activate the light switch function at the front door station. The bell cannot be programmed. Remedy:
 - > If the LED blinks, shortly press the RUN/PROG button to switch off the programming mode.
 - > Press the RUN/PROG button shortly to switch in the programming mode.
 - > Then program the bell button.
- ^{b)} Not necessary, if the bell buttons have not been programmed, comp. product information of the front door station.
- ^{d)} If there sounds a Progsper tone (long high-frequency tone, long low-frequency tone) instead, the front door station is equipped with a programming lock. The programming lock can be deactivated only with the Service Device TCSK or the configuration software configo™

Further information (parallel call with only one bell button) can be found in the system manual, in the download area at www.tcsag.de or by scanning the QR code.

NOTES

Conformity

Declarations of conformity are available for download www.tcsag.de.

Information on disposal

Dispose the device separately from domestic waste in a collection point for electronic scrap. Ask your county administration for the responsible collection point.

Dispose the parts of the packaging in collecting tanks for cardboard and paper resp. plastics.

SERVICE

For detailed information visit our website www.tcsag.de. Downloads or scan the QR code.

HOTLINE

Fon +49 4194 9881-188, Fax +49 4194 9881-189
E-Mail hotline@tcsag.de

ORDER DIVISION

Fon +49 4194 9881-166
Fax +49 4194 9881-169
E-Mail offer@tcsag.de

SALES

Fon +49 4194 9881-144
Fax +49 4194 9881-149
E-Mail sales@tcsag.de

TRAINING COURSES

Fon +49 4194 9881-155
Fax +49 4194 9881-159
E-Mail schulungen@tcsag.de

TCS TürControlSysteme AG

Geschwister-Scholl-Strasse 7
D-39307 Genthin
GERMANY
Fon: +49 3933 8799-10
Fax: +49 3933 8799-10

TCS Österreich GmbH

Gewerbepark 21
A-2821 Lanzenkirchen, AUSTRIA
Fon: +43 2627 45266-0
Fax: +43 2627 45266-20