

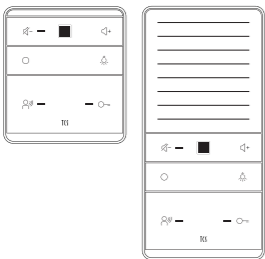
PRODUKTINFORMATION (kurz)

Audio-Innenstation zum Freisprechen

Serie TASTA

ISW6010-0145
Freisprecher

ISW6031-0145
Freisprecher



Deutsch / English

LIEFERUMFANG

- 1 x Innenstation
- 1 x Montageschale mit Anschlussklemme
- 1 x Produktinformation (kurz)
- 1 x QUICK START GUIDE



HINWEISE ZUR PRODUKTINFORMATION

Die Produktinformation richtet sich ausschließlich an **Elektrofachkräfte**. Scannen Sie den obigen **QR-Code**, um weitere und ausführlichere Informationen zu erhalten oder gehen Sie auf: tcsag.de/download.

Die Produktinformation beinhaltet wichtige Hinweise zum bestimmungsgemäßen Gebrauch, Installation und Inbetriebnahme. Bewahren Sie die Produktinformation an einem geeigneten Ort auf, wo sie für Wartung und Reparatur zugänglich ist.

SICHERHEITSHINWEISE

Allgemeine Sicherheitsbestimmungen

Montage, Installation, Inbetriebnahme und Reparaturen elektrischer Geräte dürfen nur durch eine Elektrofachkraft ausgeführt werden. Halten Sie die geltenden Normen und Vorschriften für die Anlageninstallation ein.

WARNUNG! Lebensgefahr durch elektrischen Schlag. Beachten Sie bei Arbeiten an Anlagen mit Netzanschluss von 230 V Wechselspannung die Sicherheitsanforderungen nach DIN VDE 0100.

Blitzschutzmaßnahmen:

ACHTUNG! Beschädigung des Gerätes durch Überspannung.

Sichern Sie die Niederspannungsanlage gegen Überspannung.

Beachten Sie bei der Installation die allgemeinen Sicherheitsbestimmungen für Fernmeldeanlagen nach VDE 0800. Unter anderem: Getrennte Führung von Starkstrom- und Schwachstromleitungen. Mindestabstand von 10 cm bei gemeinsamer Leitungsführung, Einsatz von Trennstegen zwischen Stark- und Schwachstromleitungen in gemeinsam genutzten Kabelkanälen. Verwendung handelsüblicher Fernmeldeleitungen, z. B. J-Y (St) Y mit 0,8 mm Durchmesser. Vorhandene Leitungen (Modernisierung) mit abweichenden Querschnitten können unter Beachtung des Schleifenwiderstandes verwendet werden.

BESTIMMUNGSGEMÄSSER GEBRAUCH

Das ISW6031 und ISW6010 sind Audio-Innenstationen der Serie TASTA zum Freisprechen mit digitaler Sprachwiedergabe. Die Audio-Innenstationen sind für den Betrieb in TCS-Audioanlagen und kombinierten Audio-/Videoanlagen geeignet.

Montageart: Aufputz oder Tischmontage mit Tischzubehör ZIT5000-0030.

Für Anwendungen, die vom bestimmungsgemäßen Gebrauch abweichen oder über diesen hinausgehen, übernimmt der Hersteller keine Haftung.

GERÄTEÜBERSICHT

- Lautertaste
- Anschlussklemme
- Kabeldurchführung
- Verriegelung
- Bohrungen für Wandbefestigung
- Smart Slot
- Leisertaste (Ruf AUS)
- Anzeige Ruf AUS (LED rot)
- Mikrofon
- Lichttaste
- Türöffnertaste
- Türöffneranzeige (LED blau)
- Lautsprecher
- Ambientebeleuchtung
- Ruf-/Sprechenanzeige (LED grün)
- Sprechentaste
- Funktionstaste

MONTAGE UND INSTALLATION

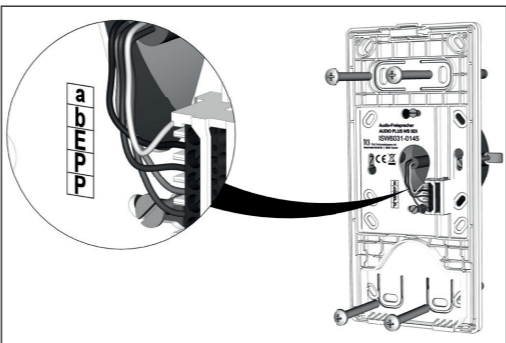
Montagehöhe

Für eine optimale Bedienung empfehlen wir eine Montagehöhe von **1,60 m** (Geräteoberkante über dem Boden).

Montageschale montieren

Beachten Sie die Einbaulage der Montageschale, die durch einen Pfeil und die Bezeichnung **TOP** markiert ist.

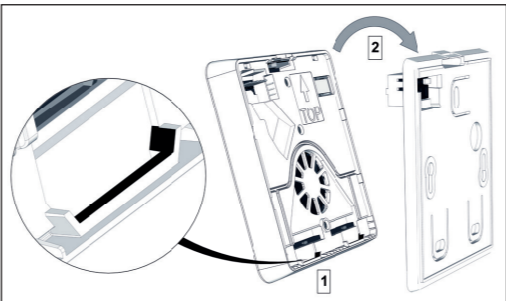
Die Montageschale kann direkt an eine Wand oder auf einer Unterputzdose geschraubt werden.



- Führen Sie das Anschlusskabel durch die Kabeldurchführung.
- Schließen Sie die Adern an der Klemme an (a, b, E, P und P).
- Befestigen Sie die Montageschale mit geeigneten Schrauben an der Wand oder an der UP-Dose.

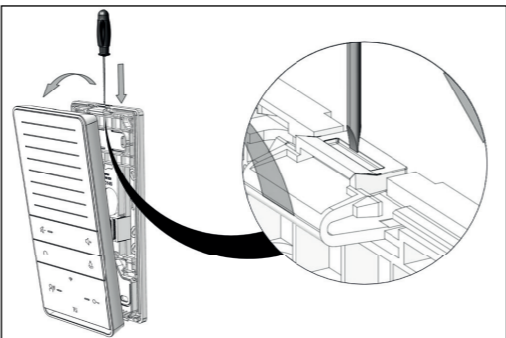
Gerät auf Montageschale aufrasten

- Setzen Sie das Gerät auf beide Rastwinkel der Montageschale auf (1).
- Drücken Sie das Gerät gegen die Rastnase, bis es einrastet (2).



Gerät von Montageschale entfernen

- Drücken Sie mit einem Schraubendreher in die Einriegelungsöffnung.
- Ziehen Sie das Gerät an der Oberseite nach vorn ab.
- Heben Sie das Gerät aus den Rastwinkeln heraus.



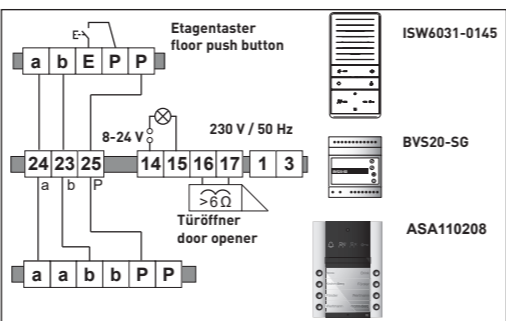
Etagentaster anschließen

- Schließen Sie den Etagentaster an die Klemmen E - P an.

Alternativ können Sie den Etagentaster an die Klemmen a - E anschließen. Stellen Sie sicher, dass die a-Ader des Versorgungs- und Steuergerätes an der a-Klemme der Innenstation angeschlossen ist.

SCHALTUNGSBEISPIEL

Eingangsstrom $I_{a(Ruhe)}$ = 2,1 mA in der Anlagenplanung berücksichtigen. Bei Bedarf 3-Drahttechnik mit NBV2600-0400 anwenden.



INBETRIEBNAHME

- Installieren Sie die Geräte der Anlage vollständig.
- Prüfen Sie alle Adern gegeneinander auf Kurzschluss.
- Schalten Sie die Netzspannung ein.

Fehlererkennung und -anzeige

Anzeige Fehlermodus, wenn Fehler erkannt: Alle 3 LEDs blitzen. Drücken einer beliebigen Taste am Gerät bewirkt die Ausgabe eines Fehlertons. Die optische Fehleranzeige bleibt so lange aktiv, bis der Fehler beseitigt wurde.

Fehlerursache	Anzeige Fehlermodus	Fehlerton	Beseitigung
a- und P-Ader vertauscht oder kurzgeschlossen	alle LEDs blitzen	■■■■■	a- und P-Ader tauschen oder Kurzschluss beseitigen, Gerät geht wieder in Ruhemodus
a-Ader nicht angeschlossen oder nicht versorgt		■■■■	a-Ader anschließen oder Stromversorgung prüfen, Gerät geht wieder in Ruhemodus
Taste klemmt (länger als 15s gedrückt)		■■■	Taste am Gerät oder Etagentaster lösen, Gerät geht wieder in Ruhemodus

KLINGELTASTE PROGRAMMIEREN

Voraussetzungen für die Programmierung:

- Stellen Sie sicher, dass der Zugang zur Innenstation in der Wohnung gewährleistet ist.
- Prüfen Sie, ob die Innenstation am TCS:BUS angeschlossen ist.
- Schalten Sie die Netzspannung ein. Die Betriebs-LED am Versorgungs- und Steuergerät leuchtet.
- Prüfen Sie, ob eine Programmiersperre gesetzt ist. Bei gesetzter Programmiersperre können Sie keine Klingeltasten programmieren, siehe Handbuch Servicegerät TCSK und configo.

Gerätespezifische Anzeigemodi der Außenstation siehe Produktinformation der Außenstation.

1. Steuer- und Versorgungsgerät:

Programmiermodus der Anlage einschalten

- RUN/PROG-Taste a) kurz drücken. Die LED blinkt und der Programmiermodus ist aktiviert.

2. Programmieren mittels Sprechverbindung

- Sprechentaste drücken.
- Klingeltaste kurz drücken. Ein Rufton ertönt an der Außen- und Innenstation c).
- Sprechen- oder Türöffnertaste drücken.

3. Steuer- und Versorgungsgerät:

Programmiermodus der Anlage ausschalten

- RUN/PROG-Taste kurz drücken. Die LED leuchtet und der Programmiermodus ist ausgeschaltet e).

Klingeltasten löschen^{b)}

- Zu löschende Taste ca. 6 Sekunden drücken bis ein Quittungston ertönt c).
- Klingeltaste loslassen.
- Führen Sie vorher 1. aus und danach 3.

Anmerkungen:

- Drücken Sie die RUN/PROG-Taste nicht länger als 5 s. Anderfalls aktivieren Sie die Lichtschaltfunktion an der Außenstation. Die Klingeltaste lässt sich nicht programmieren. **Achtung:** Wenn die LED blinkt, drücken Sie kurz die RUN/PROG-Taste, um den Programmiermodus auszuschalten.
 - Drücken Sie die RUN/PROG-Taste nur kurz, um den Programmiermodus einzuschalten.
 - Programmieren Sie dann die Klingeltaste.
- b) Nicht erforderlich, wenn Klingeltasten noch nicht programmiert wurden, vgl. Produktinformation der Außenstation.
- c) Ist stattdessen ein Prosper-Ton (langer hoher Ton, langer tiefer Ton) zu hören, ist die Außenstation mit einer Programmiersperre versehen. Sie können die Programmiersperre nur mit dem Servicegerät TCSK oder der Konfigurationssoftware configo aufheben.

Weiterführende Informationen (Parallelruf mit nur einer Klingeltaste) finden Sie im Systemhandbuch, im Downloadbereich unter www.tcsag.de verfügbar.

PROGRAMMIEREN MIT SERVICEGERÄT TCSK

Wechselsprechgeräte suchen	*52#
Funktionstaste:	
Rufumleitung	*90#Ser.-Nr.#ZielSNr.#
Türöffnerautomatik	*91#Ser.-Nr.#
Internruf	*92#Ser.-Nr.#IntSNr.#
Steuerfunktion 8	*93#Ser.-Nr.#
Lichtschalttaste:	
Internruf 2	*94#Ser.-Nr.#IntSNr.#
Steuerfunktion 9	*95#Ser.-Nr.#
Lichtschalten	*96#Ser.-Nr.#
Parallelruf einschalten	*99#Ser.-Nr.#ParSNr.#
Parallelruf ausschalten	*99#Ser.-Nr.# 0 #

BEDIENUNG

Ruf annehmen/beenden

- Drücken Sie kurz die Sprechentaste, um das Gespräch anzunehmen.
- Drücken Sie kurz die Sprechentaste, um das Gespräch zu beenden.

Tür öffnen

- Drücken Sie kurz die Türöffnertaste, um den Türöffner auszulösen. Das Gespräch wird automatisch nach 4 s beendet.

Wechselsprechen de-/aktivieren

- Die Funktion Wechselsprechen kann nur mit configo de- oder aktiviert werden.
- Drücken Sie die Sprechentaste, um mit dem Besucher an der Außenstation zu sprechen.
- Lassen Sie die Sprechentaste los, um den Besucher an der Außenstation zu hören.
- Drücken Sie die Leiser Taste, um das Gespräch zu beenden.

Lautstärke einstellen

Sprache:

- Drücken Sie die Lauter oder Leiser Taste bei bestehender Sprechverbindung, bis die gewünschte Lautstärke eingestellt ist.

Rufton:

- Drücken Sie die Lauter oder Leiser Taste im Stand-by-Modus so oft, bis die gewünschte Lautstärke eingestellt ist.

Rufton de-/aktivieren:

Halten Sie die Leiser Taste 8 s gedrückt.

Ambientebeleuchtung ein-/ausschalten

- Drücken Sie die Lichttaste ca. 3 s.

Ruftonauswahl

- Drücken Sie die Lauter Taste ca. 8 s, wenn keine Sprechverbindung besteht. Alle LEDs leuchten und ein Quittungston ertönt. Sie können aus 13 verschiedenen Ruftönen wählen.
- Drücken Sie kurz folgende Taste für:
 - Türöffnertaste für Türrufton von der ersten Außenstation
 - Sprechentaste für Türrufton von der zweiten Außenstation
 - Lichttaste für Türrufton Etagentür
 - Funktionstaste für Internrufton
- Drücken Sie die Lauter bzw. die Leiser Taste so oft, bis der gewünschte Rufton ertönt.
- Drücken Sie für 4 s die Leiser Taste, um die Ruftonauswahl zu beenden. Alternative: Nach 8 s wird die Ruftonauswahl automatisch beendet, wenn keine weitere Taste betätigt wird.

ANRUFBEANTWORTER

Anrufbeantworter (de-) aktivieren:

- Drücken Sie 8s die Sprechentaste. Es ertönt ein Signalton und die grüne LED blitzt. Die Funktion Anrufbeantworter ist aktiviert.
- Drücken Sie erneut 8s die Sprechentaste. Es ertönt ein Signalton und die grüne LED ist aus. Die Funktion Anrufbeantworter ist deaktiviert.

Nachrichten werden in der Innenstation gespeichert und können bei Aktivierung der Anrufbeantworterfunktion wieder abgehört werden.

Ansagetext aufnehmen:

- Drücken Sie 4s die Türöffnertaste. Es ertönt ein Signalton und die grüne LED blinkt.
- Sprechen Sie Ihren Ansagetext in das Mikrofon.
- Drücken Sie kurz die Türöffnertaste, um die Aufnahme zu beenden. Die grüne LED blitzt.

Die Sprachaufnahme wird automatisch nach 10s beendet.

Nachricht auf den Anrufbeantworter sprechen:

- Betätigen Sie die Klingeltaste an der Außenstation.
- Warten Sie 5s. Der Ansagetext wird abgespielt.
- Sprechen Sie Ihre Nachricht auf den Anrufbeantworter.

Die Nachricht wird automatisch nach 20s beendet.

Max. 5 Nachrichten werden gespeichert. Die älteste Nachricht wird automatisch überschrieben.

Abhören und Löschen einer Nachricht:

- Drücken Sie 4s die Lichttaste. Es ertönt ein Signalton und alle neuen Nachricht(en) werden nacheinander abgespielt.
- Drücken Sie 4 s die Lichttaste, um die aktuellste Nachricht erneut abzuhören.
- Drücken Sie erneut 4 s die Lichttaste, um die nächste Nachricht abzuhören.
- Wiederholen Sie den Schritt, um weitere Nachrichten abzuheören.
- Drücken Sie kurz die Funktionstaste nach dem Ende einer Nachricht. Die aktuelle Nachricht wird gelöscht.

TECHNISCHE DATEN

	ISW6010-0145	ISW6031-0145
Versorgungsspannung (TCS:BUS Versorgungs- und Steuergerät)	+24 V ± 8 %	+24 V ± 8 %
Eingangsstrom (2-Drahttechnik)		
$I_{a(Ruhe)}$	2,1 mA	2,1 mA
$I_{a(max)}$	75 mA	75 mA
Eingangsstrom (3-Drahttechnik)		
$I_{a(Ruhe)}$	0,21 mA	0,21 mA
$I_{P(Ruhe)}$	2,1 mA	2,1 mA
$I_{P(eng)}$	80,0 mA	80,0 mA
mit SmartStick FF100xx (3-Draht)		
$I_{P(Ruhe)}$	12,0 mA	12,0 mA
$I_{P(eng)}$	98,0 mA	98,0 mA
Ø Jahresverbrauch	0,44 kW/h	0,44 kW/h
Schutzart	IP30	
zulässige Umgebungstemperatur	- 5 ...+ 40 °C	
Gehäuse	Kunststoff ASA, weiß glänzend	
Abmaße	Höhe	105 mm 195 mm
	Breite	94 mm
	Tiefe	23 mm (mit Montageschale)
Gewicht	105 g	188 g

max. Anzahl Geräte in einer Anlage

Versorgungs- und Steuergerät	2-Draht TCS:BUS	3-Draht TCS:BUS	Innenstation mit Smart Stick ausgestattet* 3-Draht TCS:BUS
	ISW6010	ISW6031	ISW6010
	ISW6010	ISW6031	ISW6031
BVS20-SG	16	16	20
VBV505-SG	16	16	40
NBV2600-0400	16	16	80

* Alle Innenstationen in der Anlage sind mit einem Smart Stick ausgestattet. Zwingend erforderlich 3-Draht TCS:BUS-Technik.

ERSATZTEILE, ZUBEHÖR

- Montageschale ISW6010-0145.....ZIA5001-0145
- Montageplatte ISW6010-0145.....ZIA5003-0145
- Montageschale ISW6031-0145.....ZIA5005-0145

- Video-2-Draht:BUS-Abschlusswiderstand ..0038794
- TischzubehörZIT5000-0030
- Funksignalgerät für Serie TASTA.....FFL3200-0
- Smart Stick PHONEFFI0001-0000
- Smart Stick MOBILE PHONE.....FFI0002-0000

PRODUCT INFORMATION (brief)

Audio indoor station for hands-free talking

Series TASTA

ISW6010-0145
hands-free talking

ISW6031-0145
hands-free talking



German / English

SCOPE OF DELIVERY

- 1 x indoor station
- 1 x mounting try with terminal block
- 1 x installation guide (short)
- 1 x QUICK START GUIDE



NOTES ON THE INSTRUCTION

The installation guide refers exclusively to qualified electricians. Please scan the QR Code for detailed information or go to: tcsag.de/download.

The installation guide contains important notes on the intended use, installation and commissioning of the product. Please keep the installation guide in a suitable place where it can be easily accessed for maintenance and repair works.

SAFETY INSTRUCTION

General safety instruction

Assembly, installation, commissioning and repair of electronic devices must be carried out by qualified electricians. Observe the latest regulations and standards for system installations.

WARNING! Danger due to electric shok. Observe the safety regulations according to DIN VDE 0100, when working on main power connections of 230 V.

CAUTION! Device damage due to overvoltage. Secure the low voltage system against overvoltage.

When installing TCS:BUS systems the general safety regulations for telecommunication systems according to VDE0800 must be observed. Inter alia:

- eparated cable routing of high and low voltage lines.
- minimum distance of 10 cm in case of a common cable routing.
- use of separators between high and low voltage lines within shared cable ducts.
- use of standard telecommunication lines, e.g. J-Y (St) Y with 0.8 mm diameter.
- already existing lines (modernisation) with deviating cross-sections can be used in compliance with the loop resistance.

INTENDED USE

The ISW6031 and ISW6010 are indoor station of the series TASTA for hands-free talking and digital voice playback. The audio indoor stations are suitable for operation in TCS audio systems and combined audio/video systems.

Type of mounting: suface-mount or as table-top device with desktop accessory ZIT5000-0030.

The manufacturer accepts no liability for any uses differing from or exceeding the intended use.

DEVICE OVERVIEW

- Volume up button
- Cable gland
- Connection terminal
- Lock
- Holes for wallmounting
- Smart Slot
- Volume down button (call off)
- LED indication (red) ring tone mute
- Microphone
- Light switch button
- Door release button
- Indication for door release, blue LED
- Loudspeaker
- Ambient illumination, LED blue
- Call indication, LED green
- Speech button
- Function key

MOUNTING AND INSTALLATION

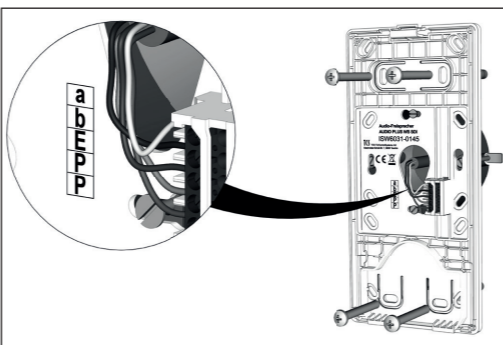
Mounting hight

For an optimal operation, install the indoor station at 1.60 m.

Install mounting tray

Observe the installation position of mounting tray. It is marked by an arrow and the designation TOP.

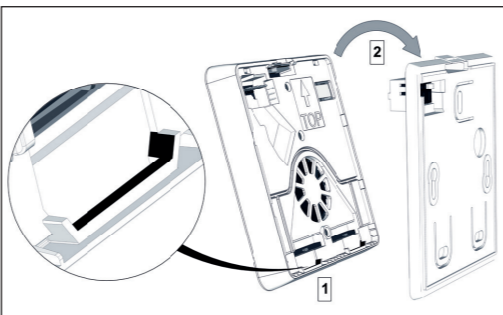
The mounting tray can be installed directly to the wall or on a flush-mount socket.



- ▶ Guide the connection cable through the cable gland.
- ▶ Connect the wires to the terminal (a, b, E, P und P).
- ▶ Fix the mounting tray with suitable screws to the wall or on the flush-mount socket.

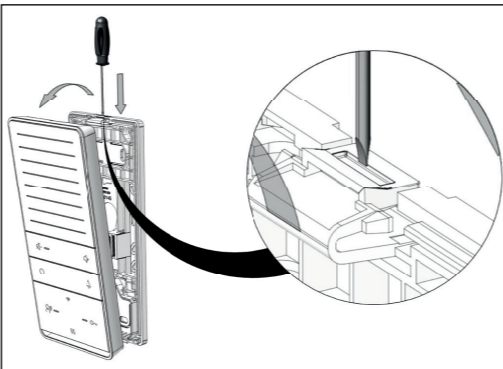
Snap-on the device on the mounting tray

- ▶ Put the device onto both adjustment increments (1).
- ▶ Press the device against the latch until it snaps on (2).



Remove the device from the mounting tray

- ▶ Insert a screw driver with slight pressure into the release opening.
- ▶ Pull off the device to the front at its upper side.
- ▶ Lift the device out of the adjustment increments.



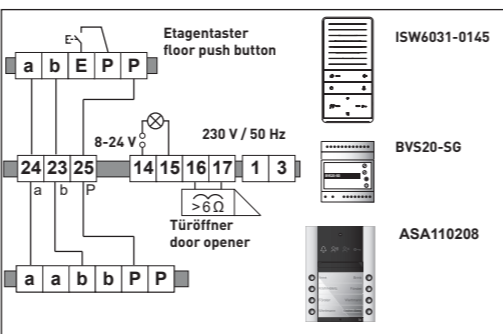
Connecting the floor push button

- ▶ Connect the floor push button to the terminals E – P.

Alternatively you can connect the floor push button to the terminals a – E. Ensure that the a-wire of the control unit is connected to the a-terminal of the indoor station.

EXCAMPLE CIRCUIT

Input current $I_{a(Ruhe)} = 2,1 \text{ mA}$ into account when planning the system. If necessary, use 3-wire technology with NBV2600-0400.



COMMISSIONING

- ▶ Install all devices of the system completely.
- ▶ Check all wire against each other on short-circuit.
- ▶ Switch on the mains power.

Fault detection and indication

Faults are signalled optically and acoustically: constant flashing and when pressing any button, an error tone sounds. The optical error indication stays active until the error is corrected.

Error cause	Fault detection and indication	Error tone	Elimination
a- and P-wire are interchanged or short-circuited	all LEDs flash	■■■■	change a- and P-wire or eliminate short-circuit, device is in stand-by mode again
a-wire is not connected or not supplied		■■■	connect the a-wire or check power supply, device is in stand-by mode again
button sticks (press longer than 15 sec)		■■	remove button at the device or loosen floor push button, device is in stand-by mode again

BELL BUTTON PROGRAMMING

Requirements for the programming:

- ▶ Ensure that the access to the indoor station in the flat is granted.
- ▶ Check if the indoor station is connected to the TCS:BUS.
- ▶ Switch on the mains voltage. The operating LED at the power supply and control unit is on.
- ▶ Check if a programming lock is set. If the programming lock is activated, you cannot program any bell button. To deactivate the programming lock you need a Service Device TCSK or the configuration software configo.

For device-specific indication modes of the front-door station see product information of the front-door station.

1. Control unit:

Switching on the programming mode of the systems

- ▶ shortly press the RUN/PROG button a). The LED blinks and the programming mode is activated.

2. Programming via voice connection

- ▶ Press the speech button.
- ▶ Shortly press the bell button. Ring tone sounds at the front-door and indoor station c).
- ▶ Press the speech or door release button.

3. Control unit:

Switching off the programming mode of the system

- ▶ Shortly press the RUN/PROG button. The LED lights up and the programming mode is deactivated e).

Deleting bell buttons b)

- ▶ Press the bell button that is to be deleted for around 6 sec until an acknowledgement tone sounds c).
- ▶ Release the bell button.
- ▶ Previously execute step 1 and then step 3.

NOTES:

a) Do not press the RUN/PROG button longer than 5 sec. Otherwise you will activate the light switch function of the front-door station. The bell button cannot be programmed. Repair.

Remedy: If the LED blinks, shortly press the RUN/PROG button to deactivate the programming mode.

- ▶ Press the RUN/PROG button only short to activate the programming mode.
- ▶ Programm the bell button.

b) Not necessary, if the bell buttons have not been programmed, see product information of the front-door station.

c) If there sounds a Progsper tone (long high tone followed by long low tone) instead, the front-door station is equipped with a programming lock. You can deactivate the programming lock only with the Service Device TCSK or the configuration software configo.

Further information (parallel call with only one bell button) can be found in the system manual, in the download area at www.tcsag.de or by scanning the QR code.

PROGRAMMING WITH SERVICE DEVICE TCSK

search device	*52#
Function button:	
call diversion	*90#Ser.-Nr.#ZielSNr.#
automatic door release	*91#Ser.-Nr.#
intern call	*92#Ser.-Nr.#IntSNr.#
control function 8	*93#Ser.-Nr.#
Light switch button:	
intern call 2	*94#Ser.-Nr.#IntSNr.#
control function 9	*95#Ser.-Nr.#
light switch	*96#Ser.-Nr.#
switch ON parallel call	*99#Ser.-Nr.#ParSNr.#
switch OFF parallel call	*99#Ser.-Nr.# 0 #

OPERATION

Accept/quit a call

- ▶ Shortly press the speech button to accept the call.
- ▶ Shortly press the speech button again to terminate the conversation.

Door release

- ▶ DShortly press the door release button to open the door. The conversation is terminated automatically after 4 seconds.

Simplex communication de-/activate

The intercom function can only be de- or activated with configo.

- ▶ Press the speech button to speak.
- ▶ Release the speech button to hear your conversation partner.
- ▶ Press the Quiet button to end the call.

Adjust volume

Voice output:

- ▶ Drücken Sie die Lauter oder Leiser Taste bei bestehender Sprechverbindung, bis die gewünschte Lautstärke eingestellt ist.

Rufton:

- ▶ Press the Volume Up or Volume Down button while in voice communication until the desired volume is set.

Ring ton deactivate/activate:

Press and hold the Volume Down button for 8 seconds.

Ambient illumination ON/OFF

- ▶ Press the Light switch button longer than 3 s.

Ring tone selection

▶ Press the Volume Up button for approx. 8 s if there is no speech connection. All LEDs light up and an acknowledgement tone sounds. You can choose from 13 different ringing tones.

- ▶ Press the following button briefly for:
 - Door release button for door call tone from the first front-door station
 - Speech button for door call tone from the second front-door station
 - Light button for door call tone floor push
 - Function key for internal call tone

▶ Press the Volume Up or Volume Down button repeatedly until the desired ringing tone is heard.

▶ Press the Volume Down button for 4 seconds to end the ringing tone selection. Alternative: After 8 seconds, the ringing tone selection is automatically ended if no other button is pressed.

ANSWERING MACHINE

(De-)activate the answering machine:

- ▶ Press the speech button for 8s. A signal tone sounds and the green LED flashes. The answering machine function is activated.
- ▶ Press the speech button again for 8 seconds. A signal tone sounds and the green LED is off. The answering machine function is deactivated.

Messages are stored in the indoor station and can be listened to again when the answering machine function is activated.

Record greeting text:

- ▶ Press the door release button for 4s. A signal tone sounds and the green LED flashes.
- ▶ Speak your announcement text into the microphone.
- ▶ Briefly press the door release button to end the recording. The green LED flashes.

Voice recording ends automatically after 10s.

Leave a message on the answering machine:

- ▶ Press the bell button on the front-door station.
- ▶ Wait 5s. The announcement text is played.
- ▶ Speak your message on the answering machine.
- ▶ Press the bell button to end the message.

The message is automatically ended after 20s. Max. 5 messages are stored. The oldest message is automatically overwritten.

Listening and deleting a message:

- ▶ Press the light key for 4s. A signal tone sounds and all new message(s) are played in succession.
- ▶ Press the light key for 4 seconds to listen to the most recent message again.
- ▶ Press the light key again for 4 seconds to listen to the next message.
- ▶ Repeat the step to listen to further messages.
- ▶ Briefly press the function key after the end of a message. The current message is deleted.

TECHNICAL SPECIFICATIONS

	ISW6010-0145	ISW6031-0145	
Supply voltage (TCS:BUS supply unit)	+24 V ± 8 %	+24 V ± 8 %	
Input current (2-wire technique)	$I_{a(standby)}$	2,1 mA	2,1 mA
	$I_{a(max)}$	75 mA	75 mA
Input current (3-wire technique)	$I_{a(standby)}$	0,21 mA	0,21 mA
	$I_{P(standby)}$	2,1 mA	2,1 mA
	$I_{P(max)}$	80 mA	80,0 mA
	with SmartStick FF100xx (3-wire)	$I_{P(in Ruhe)}$	12,0 mA
	$I_{P(max)}$	98,0 mA	98,0 mA
\emptyset Jahresverbrauch	0,44 kW/h	0,44 kW/h	
Degree of protection	IP30		
Acceptable ambient temperature	- 5 ... + 40 °C		
Housing	plastic ASA, white glossy		
Dimensions	Height	105 mm	195 mm
	Width	94 mm	
	Depth	23 mm (with mounting tray)	
Weight	105 g	188 g	

max. number of devices in system

power supply and control unit	2-wire TCS:BUS		3-wire TCS:BUS		Indoor station with Smart Stick featured* 3-wire TCS:BUS	
	ISW6010	ISW6031	ISW6010	ISW6031	ISW6010	ISW6031
BVS20-SG	16	16	20	20	1	1
VBV505-SG	16	16	40	40	10	10
NBV2600-0400	16	16	80	80	20	20

* All indoor stations in the system are equipped with a Smart Stick. Mandatory 3-wire TCS:BUS technology.

SPARE PARTS, ACCESSORY

Mounting tray ISW6010-0145ZIA5001-0145
Mounting plate ISW6010-0145ZIA5003-0145
Mounting tray ISW6031-0145ZIA5005-0145

Video-2-Wire:BUS-matching resistor0038794
Desktop accessoryZIT5000-0030
Radio signal unit for series TASTA.....FFL3200-0
Smart Stick PHONEFFI0001-0000
Smart Stick MOBILE PHONE.....FFI0002-0000