



IWW5110-0145 IWW5111-0145

LIEFERUMFANG

- 1 x Innenstation
1 x Montageschale mit Anschlussklemme
1 x Produktinformation (kurz)
1 x Bedienungsanleitung (kurz)

HINWEISE ZUR ANLEITUNG

Die Produktinformation richtet sich ausschließlich an Elektrofachkräfte. Scanen Sie den QR-Code, um weitere Informationen zu erhalten oder gehen Sie auf: tcsag.de/download.

Die Produktinformation beinhaltet wichtige Hinweise zum bestimmungsgemäßen Gebrauch, Installation und Inbetriebnahme. Bewahren Sie die Produktinformation an einem geeigneten Ort auf, wo sie für Wartung und Reparatur zugänglich ist.

SICHERHEITSHINWEISE

Allgemeine Sicherheitsbestimmungen

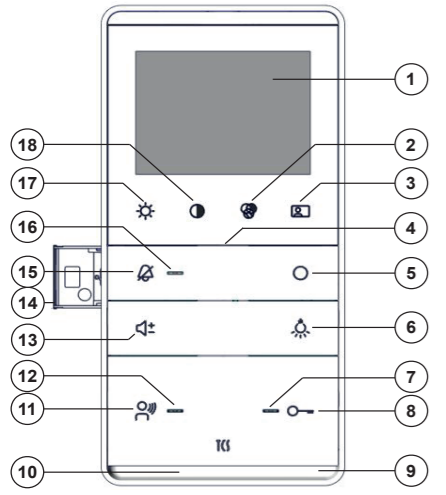
Montage, Installation, Inbetriebnahme und Reparaturen elektrischer Geräte dürfen nur durch eine Elektrofachkraft ausgeführt werden. Halten Sie die geltenden Normen und Vorschriften für die Anlageninstallation ein.

WARNUNG! Lebensgefahr durch elektrischen Schlag. Beachten Sie bei Arbeiten an Anlagen mit Netzanschluss von 230 V Wechselspannung die Sicherheitsanforderungen nach DIN VDE 0100.

Beachten Sie bei der Installation die allgemeinen Sicherheitsbestimmungen für Fernmeldeanlagen nach VDE 0800. Unter anderem:

- Getrennte Führung von Starkstrom- und Schwachstromleitungen
- Mindestabstand von 10 cm bei gemeinsamer Leitungsführung,
- Einsatz von Trennstegen zwischen Stark- und Schwachstromleitungen in gemeinsam genutzten Kabelkanälen,
- Verwendung handelsüblicher Fernmeldeleitungen, z. B. J-Y (St) Y mit 0,8 mm Durchmesser

GERÄTEÜBERSICHT



Vorhandene Leitungen (Modernisierung) mit abweichenden Querschnitten können unter Beachtung des Schleifenwiderstandes verwendet werden.

Blitzschutzmaßnahmen

ACHTUNG! Beschädigung des Gerätes durch Überspannung. Sichern Sie die Niederspannungsanlage gegen Überspannung.

PRODUKTDESCHEIBUNG

Bestimmungsgemäßer Gebrauch

IWW511x-0145 ist eine Video-Innenstation zum Freisprechen. Sie ist ausschließlich für den Betrieb am TCS:BUS geeignet. Montageart: Aufputz oder Tischmontage mit Tischzubehör ZIT5000-0030.

Für Anwendungen, die vom bestimmungsgemäßen Gebrauch abweichen oder über diesen hinausgehen, übernimmt der Hersteller keine Haftung.

ANZEIGE- UND BEDIENELEMENTE

- 1. 3,5 Zoll Display (8,9 cm)
2. Sensortaste Farbe
3. Sensortaste Bildaufschalten
4. Mikrofon
5. Funktionstaste
6. Lichtschalttaste
7. Türöffneranzeige blaue LED
8. Türöffnertaste
9. Ambientebeleuchtung
10. Lautsprecher
11. Sprechentaste
12. Ruf-\\ Sprechenanzeige grüne LED
13. Lautstärketaste
14. Smart Slot
15. Ruf AUS-Taste
16. Anzeige Ruf-AUS rote LED
17. Sensortaste Helligkeit
18. Sensortaste Kontrast

MONTAGE UND INSTALLATION

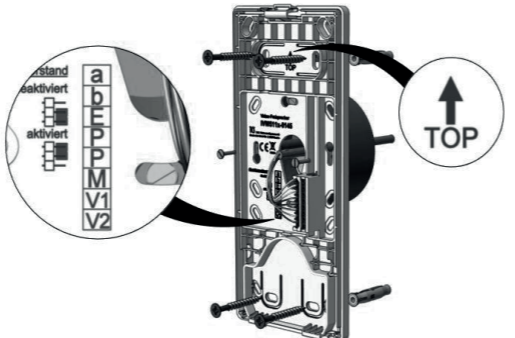
Montagehöhe

Für eine optimale Bedienung empfehlen wir eine Montagehöhe von 1,60 m (Geräteoberkante über dem Boden).

Montageschale montieren

Beachten Sie die Einbaurage der Montageschale, die durch einen Pfeil und die Bezeichnung TOP markiert ist.

Die Montageschale kann direkt an eine Wand oder auf einer Unterputzdose geschraubt werden.



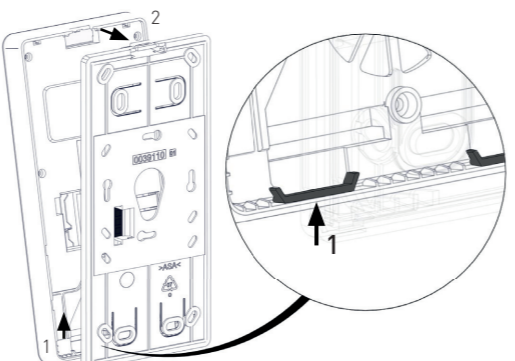
Führen Sie das Anschlusskabel durch die Kabeldurchführung. Schließen Sie die Adern an der Klemme an (a, b, E, P, P, M, V1 und V2). Die Beschriftung der Klemmen ist auf der Montageschale abgebildet.

Etagentaster anschließen

Schließen Sie den Etagentaster an die Klemmen E - P an. Alternativ können Sie den Etagentaster an die Klemmen a - E anschließen.

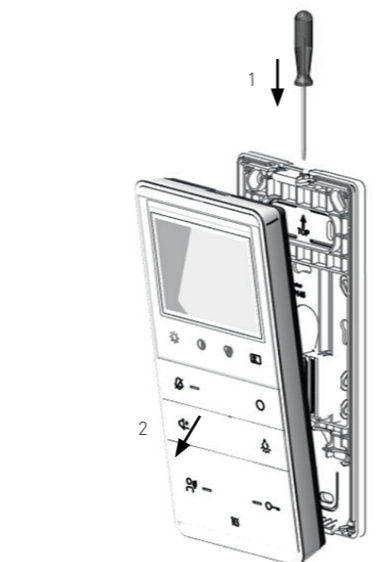
Gerät auf Montageschale aufrasten

Setzen Sie das Gerät auf beide Rastwinkel der Montageschale auf (1). Drücken Sie das Gerät gegen die Rastnase, bis es einrastet (2).

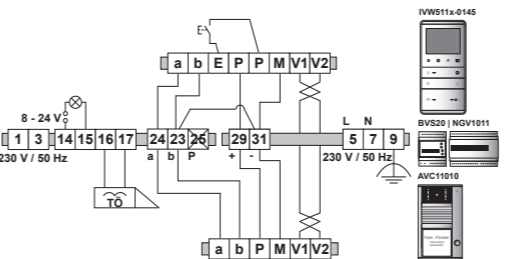


Gerät von Montageschale entfernen

Drücken Sie mit einem Schraubendreher in die Entriegelungöffnung (1). Ziehen Sie das Gerät an der Oberseite nach vorn ab. Heben Sie das Gerät aus den Rastwinkeln heraus (2).



SCHALTUNGSBEISPIEL



INBETRIEBNAHME

Installieren Sie die Geräte der Anlage vollständig. Prüfen Sie alle Adern gegeneinander auf Kurzschluss. Schalten Sie die Netzspannung ein.

Fehlererkennung und -anzeige

Anzeige Fehlermodus, wenn Fehler erkannt: Alle 3 LEDs blitzen. Drücken einer beliebigen Taste des Gerätes bewirkt die Ausgabe eines Fehlerlerts.

Fehlerton ertönt einmal lang und dreimal kurz:

- a- und P-Ader vertauscht oder kurzgeschlossen
- a- und P-Ader tauschen oder Kurzschluss beseitigen, Gerät geht wieder in Ruhemodus
- a-Ader nicht angeschlossen oder nicht versorgt
- a-Ader anschließen oder Stromversorgung prüfen, Gerät geht wieder in Ruhemodus

KLINGELTASTE PROGRAMMIEREN

Voraussetzungen für die Programmierung: Stellen Sie sicher, dass der Zugang zur Innenstation in der Wohnung gewährleistet ist.

- Prüfen Sie, ob die Innenstation am TCS:BUS angeschlossen ist.
- Schalten Sie die Netzspannung ein. Die Betriebs-LED am Versorgungs- und Steuergerät leuchtet.
- Prüfen Sie, ob eine Programmiersperre gesetzt ist. Bei gesetzter Programmiersperre können Sie keine Klingeltasten programmieren, siehe Handbuch Servicegerät TCSK und configo™.
- Gerätespezifische Anzeigemodi der Außenstation siehe Produktinformation der Außenstation.

1. Steuer- und Versorgungsgerät: Programmiermodus der Anlage einschalten

- RUN/PROG-Taste a) kurz drücken
- LED blinkt
- Programmiermodus ist aktiviert

2. Programmieren mittels Sprechverbindung

- Sprechentaste drücken
- Klingeltaste kurz drücken
- Ruftton ertönt an der Außen- und Innenstation c)
- Sprechen- oder Türöffnertaste drücken

3. Steuer- und Versorgungsgerät: Programmiermodus der Anlage ausschalten

- RUN/PROG-Taste kurz drücken
- LED leuchtet
- Programmiermodus ist ausgeschaltet e)

Klingeltasten löschen b)

- zu löschende Taste ca. 6 Sekunden drücken bis ein Quitungston ertönt c)
- Klingeltaste loslassen
- Führen Sie vorher 1. aus und danach 3.

ANMERKUNGEN:

- a) Drücken Sie die RUN/PROG-Taste nicht länger als 5 s. Anderfalls aktivieren Sie die Lichtschaltfunktion an der Außenstation. Die Klingeltaste lässt sich nicht programmieren. Abhilfe:
- Wenn die LED blinkt, drücken Sie kurz die RUN/PROG-Taste, um den Programmiermodus auszuschalten.
- Drücken Sie die RUN/PROG-Taste nur kurz, um den Programmiermodus einzuschalten.
- Programmieren Sie dann die Klingeltaste.
- b) Nicht erforderlich, wenn Klingeltasten noch nicht programmiert wurden, vgl. Produktinformation der Außenstation.

c) Ist stattdessen ein Progsperr-Ton (langer hoher Ton, langer tiefer Ton) zu hören, ist die Außenstation mit einer Programmiersperre versehen. Sie können die Programmiersperre nur mit dem Servicegerät TCSK oder der Konfigurationssoftware configo™ aufheben.

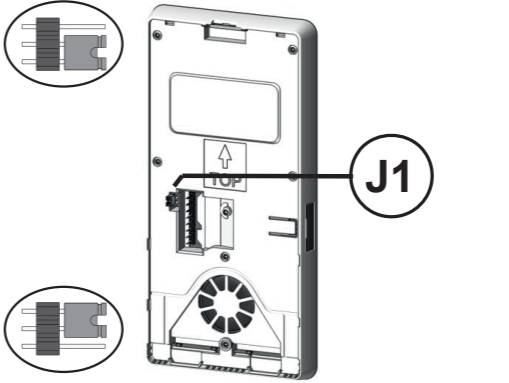
Weiterführende Informationen (Parallelruf mit nur einer Klingeltaste) finden Sie im Systemhandbuch, im Downloadbereich unter www.tcsag.de verfügbar.

ABSCHLUSSWIDERSTAND

Ist die Video-Innenstation das einzige oder letzte Gerät am TCS:Bus, muss der Abschlusswiderstand aktiviert werden.

Werksseitig ist die Video-Innenstation nicht für den Betrieb am Ende eines Stranges eingerichtet.

deaktiviert | deactivated



aktiviert | activated

PROGRAMMIEREN MIT SERVICEGERÄT TCSK

Table with columns for device type, function key, and programming code. Includes rows for Wechselnsprechgeräte, Rufumleitung, Türöffnerautomatik, Internruf, Steuerfunktion, Lichtschalttaste, Internruf 2, Steuerfunktion 9, Lichtschalten, Parallelruf einschalten, Parallelruf ausschalten.

BEDIENUNG

Ruf annehmen/beenden: Drücken Sie kurz die Sprechentaste, um das Gespräch anzunehmen.

Tür öffnen: Drücken Sie kurz die Türöffnertaste, um den Türöffner auszulösen. Das Gespräch wird automatisch nach 4 s beendet.

Wechselsprechen de-/aktivieren: Drücken Sie die Sprechentaste länger als 2 s, um während der Sprechverbindung auf Wechselsprechen umzuschalten. Drücken Sie die Ruf AUS-Taste, um das Gespräch im Modus Wechselsprechen zu beenden. Drücken Sie die Sprechentaste, um mit dem Besucher zu sprechen. Lassen Sie die Sprechentaste los, um den Besucher zu hören.

Lautstärke einstellen: Drücken Sie die Lautstärketaste bei bestehender Sprechverbindung, bis die gewünschte Lautstärke eingestellt ist. Rufton: Drücken Sie die Lautstärketaste im Stand-by-Modus so oft, bis die gewünschte Lautstärke eingestellt ist.

Ambientebeleuchtung ein-/ausschalten: Drücken Sie die Lichttaste ca. 4 s. Ruftonauswahl

Drücken Sie die Ruf AUS-Taste ca. 8 s, wenn keine Sprechverbindung besteht. Alle LEDs leuchten und ein Quitungston ertönt. Die verschiedenen Ruftöne können über die entsprechenden Tasten, siehe Anzeige und Bedienelemente ausgewählt werden. Drücken Sie kurz die Ruf AUS-Taste, um die Ruftonauswahl zu beenden.

TECHNISCHE DATEN

Technical specification table with columns for parameter, IWW5110-0145, and IWW5111-0145. Includes rows for supply voltage, input current, video module, screen size, resolution, signal input, protection type, temperature, housing, dimensions, and weight.

ERSATZTEILE, ZUBEHÖR

Table listing replacement parts and accessories such as Montageschale, Tischzubehör, Funksignalgerät, and TASTA Aufputz-Montageadapter.

HINWEISE

Konformität: Konformitätserklärungen sind abrufbar unter www.tcsag.de, Downloads, Handelsinformationen.

Entsorgungshinweise: Entsorgen Sie das Gerät getrennt vom Hausmüll über eine Sammelstelle für Elektronikschrott. Die zuständige Sammelstelle erfragen Sie bei Ihrer Gemeindeverwaltung.

Entsorgen Sie die Verpackungsteile getrennt in Sammelbehältern für Pappe und Papier bzw. Kunststoff.

Gewährleistung

Wir bieten Elektrofachkräften eine vereinfachte Abwicklung von Gewährleistungsfällen an. Wenden Sie sich direkt an die TCS HOTLINE unter 04194 9881-188. Unsere Verkaufs- und Lieferbedingungen finden Sie unter www.tcsag.de, Downloads, Handelsinformationen und in unserem aktuellen Produktkatalog.

SERVICE

Fragen richten Sie bitte an unsere TCS HOTLINE 04194 9881-188 oder hotline@tcsag.de

TCS TürControlSysteme AG
Geschwister-Scholl-Straße 7
D-39307 Genthin
Telefon: +49 3933 8799-10
Fax: +49 3933 8799-11
www.tcsag.de

TCS Österreich GmbH
Gewerbepark 21
A-2821 Lanzenkirchen
Telefon: +43 2627 45266-0
Fax: +43 2627 45266-20
www.tcs-austria.at

Wir öffnen
Welten



Requirements to protect against lightning

- CAUTION! Device damage due to overvoltage.**
Secure the low voltage system against overvoltage.

PRODUCT INFORMATION (brief)

Video indoor station for hands-free talking
Series TASTA

IWV5110-0145
IWV5111-0145

German / English



IWV5110-0145 IWV5111-0145

SCOPE OF DELIVERY

- 1 x indoor station
- 1 x mounting tray
- 1 x installation guide
- 1 x user manual (brief)

NOTES ON THE INSTRUCTION

The installation guide refers exclusively to qualified electricians. Please scan the QR Code for detailed information or go to: tcsag.de/download.

The installation guide contains important notes on the intended use, installation and commissioning of the product. Please keep the installation guide in a suitable place where it can be easily accessed for maintenance and repair works.

SAFETY INSTRUCTION

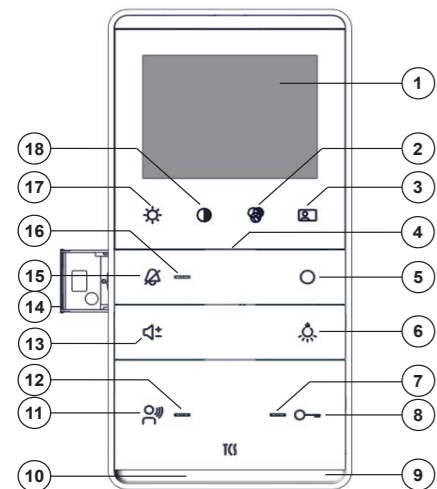
General safety instruction

Assembly, installation, commissioning and repair of electronic devices must be carried out by qualified electricians. Observe the latest regulations and standards for system installations.

WARNING! Danger due to electric shock.
Observe the safety regulations according to DIN VDE 0100, when working on main power connections of 230 V.

- When installing TCS:BUS systems the general safety regulations for telecommunication systems according to VDE 0800 must be observed. Inter alia:
 - > separated cable routing of high and low voltage lines,
 - > minimum distance of 10 cm in case of a common cable routing,
 - > use of separators between high and low voltage lines within shared cable ducts,
 - > use of standard telecommunication lines, e.g. J-Y (St) Y with 0.8 mm diameter,
 - > already existing lines (modernisation) with deviating cross-sections can be used in compliance with the loop resistance.

DEVICE OVERVIEW



INTENDED USE

IWV511x-0145 is a video indoor station for hands-free talking. It is suitable exclusively for operation at TCS:BUS. Type of mounting: surface-mount or as table-top device with desktop accessory ZIT5000-0030..

The manufacturer accepts no liability for any uses differing from or exceeding the intended use.

INDICATION- AND OPERATING ELEMENTS

- 3,5 inch Display (8,9 cm)**
 - Sensor button colour**
> shortly touch: adjustable in 8 steps
 - Sensor button image activation**
> shortly touch: video image of the front door camera is displayed or switching-over between different cameras
 - Microfon**
 - Function button**
> send control function 8, send internal call, door release automatic on/off or call diversion on/off configurable
 - Light switch button**
> switch light, send control function 9 or internal call 2
> ring tone selection: floor call (from flat door)
> ambient illumination: press for 4 s, to de-/activate
 - Indication for door release, blue LED**
> OFF: door opener in standby
> ON: door release automatic is activated
> ON for 3 sec: door will be opened
 - Door release button**
> open the door
> trigger light switch function, if the light switch function is activated in the front-door station
> quit speaking: voice connection is terminated after 4 sec automatically
> ring tone selection: door call 1 from front-door station (ring tone <= ring tone AS)
 - Ambient illumination, LED blue**
> OFF: temporary (manually) or permanently switched off
> ON: temporary (manually) or permanently switched on
> blinks: call indication (e.g. door and internal call)
 - Loudspeaker**
 - Speech button**
> shortly press: call acceptance, speaking is activated
> press for 2 sec: activate simplex communication
> shortly press: quit speaking
> shortly press when selecting ring tones: door call 2
> from the front-door station (ring tone > ring tone AS)
 - Call indication, LED green**
> LED off: in standby
> LED on: call, speaking activated
> blinks 3 x: speech channel is busy
 - Volume button**
> Setting the ring tone volume in 4 steps, when no voice-connection is established.
> Setting the volume of the voice output in 4 steps when a voice connection is established.
 - Smart Slot**
> For additional signalling of door calls (can be ordered as accessory).
 - Call OFF button**
> shortly press: ring tone mute is activated
> press for 8 sec: initiate ring tone selection
> shortly press: quit ring tone selection
> press for 2 sec: quit (half-)duplex communication
 - LED indication (red) ring tone mute**
> indication call OFF is on: ring tone mute is activated
> OFF: ring tone mute is deactivated
> flashes: call diversion is activated, ring tone mute is deactivated
> LED turns off in longer periods: call diversion is activated, ring tone mute is activated
 - Sensor button brightness**
> shortly touch: adjustable in 8 steps
 - Sensor button contrast**
> shortly touch: adjustable in 8 steps
- all LEDs:**
> All LEDs are on: ring tone selection is activated
> LEDs flashing: device or TCS:BUS error

MOUNTING AND INSTALLATION

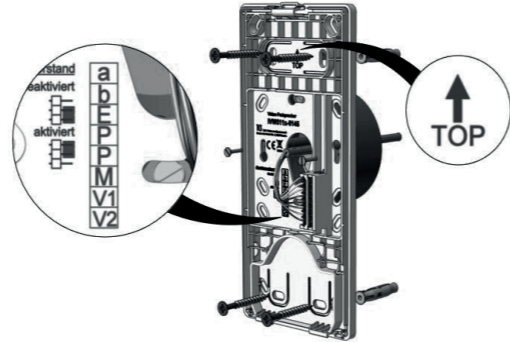
Mounting height

For an optimal operation, install the indoor station at 1.60 m.

Install the mounting tray

Observe the installation position of mounting tray. It is marked by an arrow and the designation TOP.

The mounting tray can be installed directly to the wall or on a flush-mount socket.



Guide the connection cable through the cable gland. Connect the wires to the terminal (a, b, E, P, P, M, V1 and V2). Fix the mounting tray with suitable screws to the wall or on the flush-mount socket.

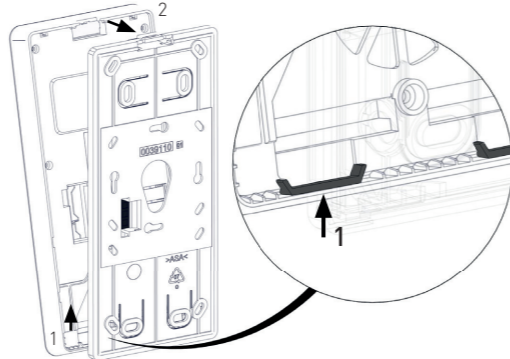
Connecting the floor push button

Connect the floor push button to the terminals E - P an.

Alternatively you can connect the floor push button to the terminals a - E. Ensure that the a-wire of the control unit is connected to the a-terminal of the indoor station.

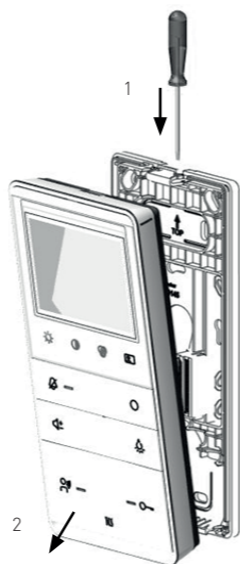
Snap-on the device on the mounting tray

Put the device onto both adjustment increments (1). Press the device against the latch until it snaps on (2).

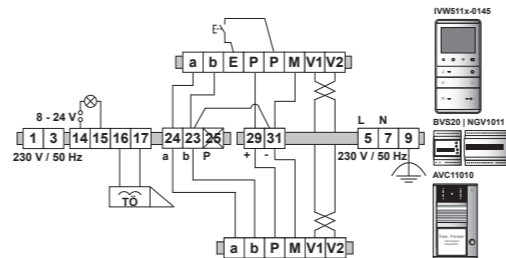


Remove the device from the mounting tray

Insert a screw driver with slight pressure into the release opening (1). Pull off the device to the front at its upper side. Lift the device out of the adjustment increments (2).



EXCAMPLE CIRCUIT



COMMISSIONING

Install all devices of the system completely. Check all wire against each other on short-circuit. Switch on the mains power.

Fault detection and indication

Faults are signalled optically and acoustically: constant flashing and when pressing any button, an error tone sounds. The optical error indication stays active until the error is corrected.

Error tone sounds once long and three times short:

- > a- and P-wire are interchanged or short-circuited
- > change a- and P-wire or eliminate short-circuit, device is in stand-by mode again

Error tone sounds once long and twice short:

- > a-wire is not connected or not supplied
- > connect the a-wire or check power supply, device is in stand-by mode again

Error tone sounds once long and once short:

- > button sticks (press longer than 15 sec)
- > remove button at the device or loosen floor push button, device is in stand-by mode again

BELL BUTTON PROGRAMMING

Requirements for the programming:

- > Ensure that the access to the indoor station in the flat is granted.
- > Check if the indoor station is connected to the TCS:BUS.
- > Switch on the mains voltage. The operating LED at the power supply and control unit is on.
- > Check if a programming lock is set. If the programming lock is activated, you cannot program any bell button. To deactivate the programming lock you need a Service Device TCSK or the configuration software configo™.
- > For device-specific indication modes of the front-door station see product information of the front-door station.

1. Control unit: Switching on the programming mode of the systems

- > shortly press the RUN/PROG button ^{a)}
- > LED blinks
- > programming mode is activated

2. Programming via voice connection

- > press the speech button
- > shortly press the bell button
- > ring tone sounds at the front-door and indoor station ^{d)}
- > press the speech or door release button

3. Control unit: Switching off the programming mode of the system

- > shortly press the RUN/PROG button
- > LED lights up
- > programming mode is deactivated ^{e)}

Deleting bell buttons ^{b)}

- > press the bell button that is to be deleted for around 6 sec until an acknowledgement tone sounds ^{d)}
- > release the bell button
- > previously execute step 1 and then step 3

NOTES:

- a) Do not press the RUN/PROG button longer than 5 sec. Otherwise you will activate the light switch function of the front-door station. The bell button cannot be programmed. Repair:
 - > If the LED blinks, shortly press the RUN/PROG button to deactivate the programming mode.
 - > Press the RUN/PROG button only short to activate the programming mode.
 - > Programm the the bell button
- b) Not necessary, if the bell buttons have not been programmed, see product information of the front-door station.
- c) If there sounds a Progsper tone (long high tone followed by long low tone) instead, the front-door station is equipped with

a programming lock. You can deactivate the programming lock only with the Service Device TCSK or the configuration software configo™.

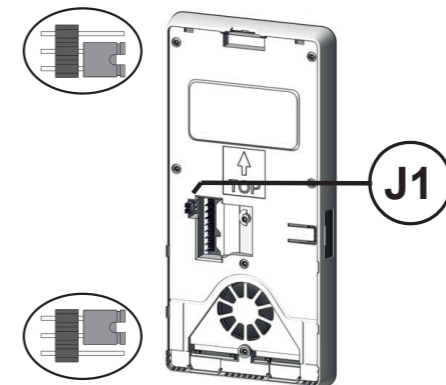
Further information (parallel call with only one bell button) can be found in the system manual, in the download area at www.tcsag.de or by scanning the QR code.

MATCHING RESISTOR

If the video indoor station is placed at the end of a strand or is the only device at the TCS:BUS, the matching resistor is to be activated.

Ex works the video indoor station is not set up for the operation at the end of the strand.

deaktiviert | deactivated



aktiviert | activated

PROGRAMMING WITH SERVICE DEVICE TCSK

search device	*52#
Function button:	
call diversion	*90#Ser.-Nr.#ZietSNr.#
automatic door release	*91#Ser.-Nr.#
intern call	*92#Ser.-Nr.#IntSNr.#
control function 8	*93#Ser.-Nr.#
Light switch button:	
intern call 2	*94#Ser.-Nr.#IntSNr.#
control function 9	*95#Ser.-Nr.#
light switch	*96#Ser.-Nr.#
switch ON parallel call	*99#Ser.-Nr.#ParSNr.#
switch OFF parallel call	*99#Ser.-Nr.# 0 #

OPERATION

accept/quit a call:

- > Shortly press the speech button to accept the call.
- > Shortly press the speech button again to terminate the conversation.

Door release:

- > Shortly press the door release button to open the door. The conversation is terminated automatically after 4 seconds

Simplex communication de-/activate

- > Press the speech button for at least 2 seconds after you have accepted the call to activate the function simplex communication.
- > Press the call OFF button to end the simplex communication mode.
- > Press the speech button to speak.
- > Release the speech button to hear your conversation partner.

Adjust volume

- Voice output:
 - > Repeatedly press the volume button until you have adjusted the required volume for the voice output.

Ring tone:

- > Repeatedly press the volume button in stand-by-mode. The ring tone sounds in the adjusted volume.

Ambient illumination ON/OFF

- > Press the Light switch button longer than 4 s.

Ring tone selection

- > Press the call OFF button for 8 seconds, when no voice connection is established. All LEDs are ON and an acknowledgement tone sounds. The different ring tones can be selected via the different buttons, see indication- and operating elements.

> Shortly press the call OFF button to end the ring tone selection.

TECHNICAL SPECIFICATIONS

	IWV5110-0145	IWV5111-0145
Supply voltage (TCS:BUS supply unit)	+24 V ± 8 %	
6-wire operation	I(a)	0.13 mA
	I(P _{standby})	3.18 mA
	I(P _{max})	147.0 mA
Video module	TFT colour	
Display size	8,9 cm [3,5 inch]	
Resolution	320 x 240 pixel, RGB	
Video signal input	symmetrical 1 Vss FBAS	
Degree of protection	IP30	
Acceptable ambient temperature	- 5 ...+ 40 °C	
Housing	plastics ASA, white glossy	
Dimensions	Height	195 mm
	Width	94 mm
	Depth	21 mm (with mounting tray)
Weight	227 g	

SPARE PARTS, ACCESSORY

- Mounting tray.....ZIA5006-0145
- Desktop accessoryZIT5000-0030
- Radio signal device.....FFL2200-0
- TASTA surface mounting adapter st.steel....ZIA5011-0130

NOTES

CONFORMITY

Declarations of conformity are available for download at www.tcsag.de. Downloads, trade information.

INFORMATION ON DISPOSAL

Dispose the device separately from domestic waste via a collection point for electronic scrap. Ask your county administration for the responsible collection point.

Dispose the parts of the packaging in collecting tanks for cardboard and paper resp. plastics.

WARRANTY

We offer a simplified processing in case of warranty for qualified electricians.
> Please contact the TCS HOTLINE under 4194 9881-188 or hotline@tcsag.de
> Our standard terms and conditions of sale you'll find under www.tcsag.de, Downloads as well as our current product catalogue.

Service

Please send your questions and inquiries to TCS HOTLINE 04194 9881-188 or hotline@tcsag.de

TCS TürControlSysteme AG
Geschwister-Scholl-Strasse 7
D-39307 Genthin
Telefon: +49 3933 8799-10
Fax: +49 3933 8799-11
www.tcsag.de

TCS Österreich GmbH
Gewerbepark 21
A-2821 Lanzenkirchen
Telefon: +43 2627 45266-0
Fax: +43 2627 45266-20
www.tcs-austria.at