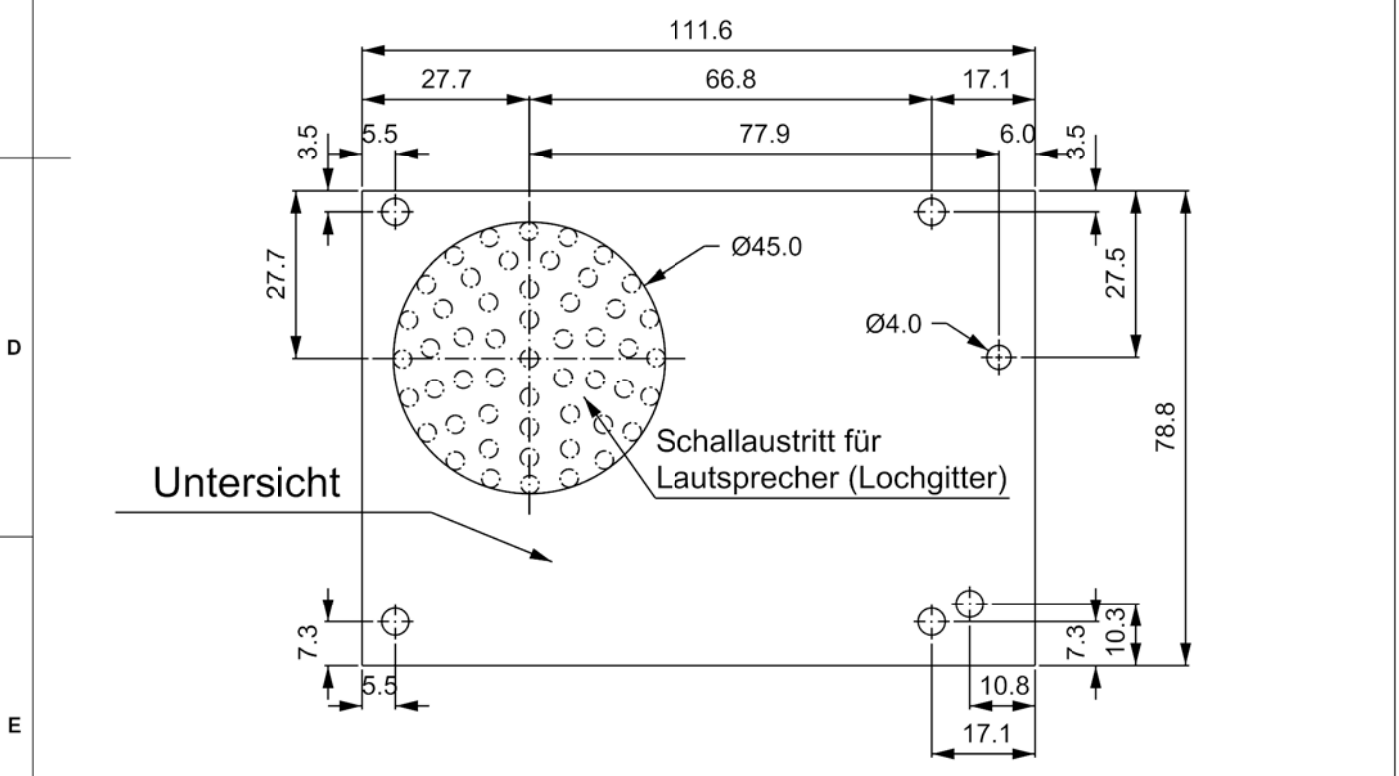
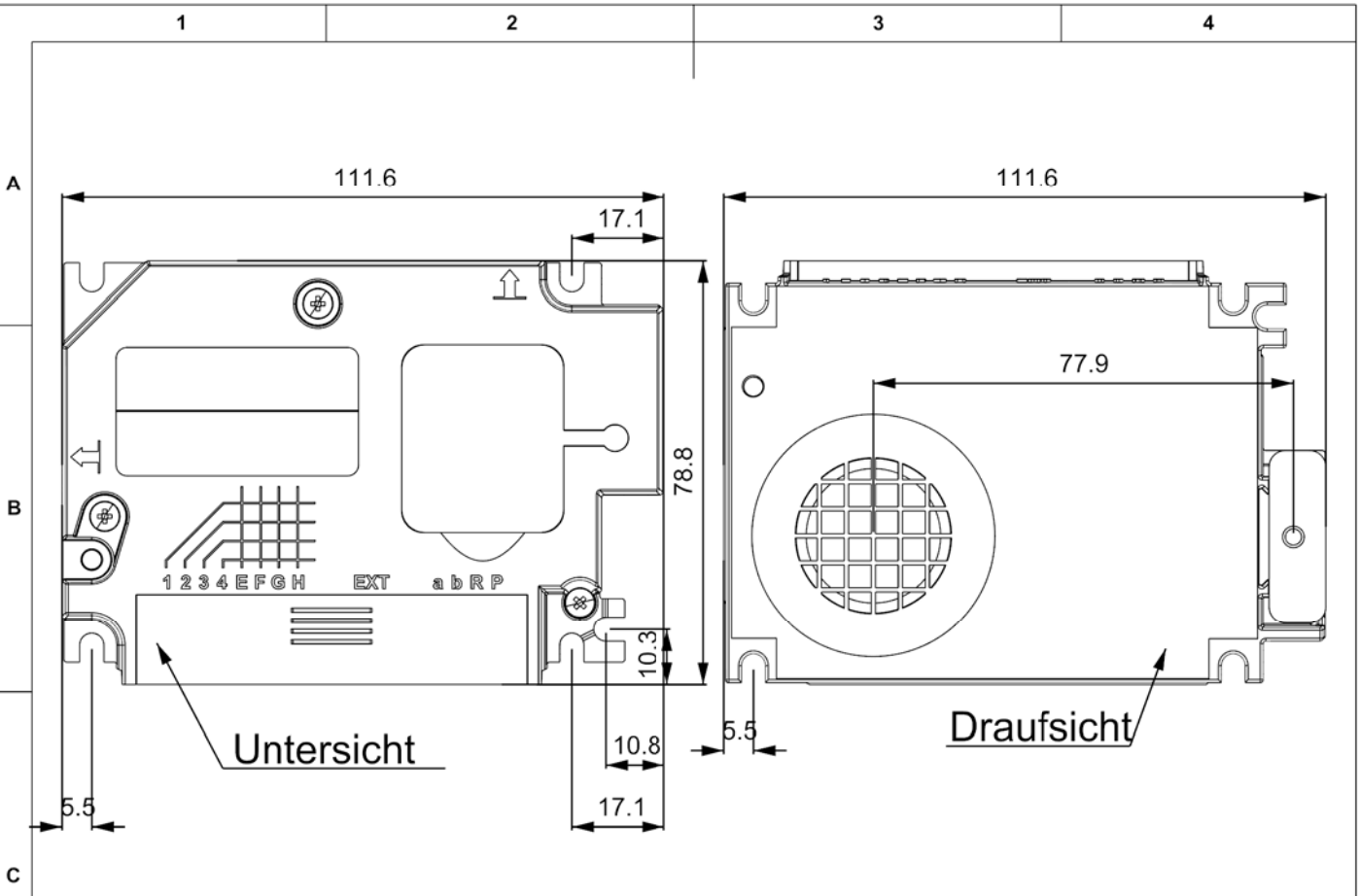


The reproduction, distribution and utilization of this document as well as the communication of its contents to other without explicit authorization is prohibited. Offenders will be held liable for the payment of damages. All rights reserved in the event of the grant of a patent, utility model or design.



Weitergabe sowie Vervielfältigung dieses Dokuments, Verwertung und Mitteilung seines Inhalts sind verboten, soweit nicht ausdrücklich gestattet. Zuwiderhandlungen verpflichten zu Schadenersatz. Alle Rechte für den Fall der Patent-, Gebrauchsmuster- oder Geschmacksmusterertragung vorbehalten.

allg. Toleranzen nach:		Freigabe:		Maßstab:		Gewicht:	
				Halbzeug:		Werkstoff:	
				Bezeichnung:			
				<b>Einbau-Türlautsprecher</b>			
				Art.-Nr.:			
				<b>ASI11000-0000</b>			
				Einbau-Türlautsprecher Maßangaben zur Montage hinter Frontblenden			
				Blatt			
				<b>1</b>			
				EDV Nr.:			
				<b>A4</b>			
Zust.	Änderung	Datum	Name	TCS TürControlSysteme AG www.tcsag.de			
				Datum			
				Name			
				Bearb. 17.03.2015			
				Gepr.			