

# Montageanleitung

## - CAI 2100 -

### Achtung

Die Innenstationen dürfen nur spannungslos montiert und demontiert werden!

Bei der Montage der Anschlussplatte auf unebenen Untergründen ist darauf zu achten, dass die Schrauben nicht zu fest angezogen werden. Andernfalls könnte sich die Platte zu stark verformen und die Gefahr von Kontaktierungsproblemen wäre gegeben. Zusätzlich wäre ein sauberes Einrasten des Gerätes auf der Anschlussplatte nicht möglich.

### Anschlussplatte montieren

Für einen optimalen Bedienung wird eine Montagehöhe von 1.60m empfohlen (Geräteoberkante). Um die Anschlusskabel problemlos unterbringen zu können, ist das Gerät auf eine UP-Dose zu montieren.

Positionieren Sie die Einlassdose so hinter der Anschlussplatte, dass alle Bohrlöcher genutzt werden können und die Anschlussklemme nicht die UP-Dose berührt. Verwenden Sie die Anschlussplatte nur als Hilfsmittel zum Anzeichnen der Löcher. Verwenden Sie die Anschlussplatte nicht als Bohrschablone! Montieren Sie die Anschlussplatte mit den 4 mitgelieferten Schrauben an der Wand.



### Leitungen anschließen

Schließen Sie die Drähte gemäß der Beschriftung an.

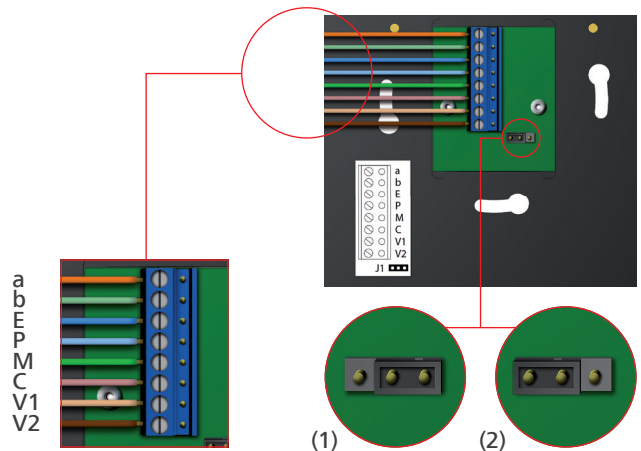
### Abschlusswiderstand

Im Auslieferungszustand ist der Abschlusswiderstand inaktiv.

- Kurzschlussbrücke rechts gesteckt (Bild 1)

Sollte das Gerät am Ende einer Leitungskette angeschlossen werden, muss der Abschlusswiderstand aktiviert werden.

- Kurzschlussbrücke links gesteckt (Bild 2)



## Gerät montieren

Nehmen Sie das Gerät in beide Hände und setzen Sie es an der Anschlussplatte an. Richten Sie es mittig auf der Anschlussplatte aus und lassen Sie ca. 10mm Platz zur Unterkante der Anschlussplatte. Drücken Sie das Gerät flach an die Anschlussplatte (1) und schieben Sie es vorsichtig senkrecht nach unten (2), bis die Löcher in der Geräterückwand über die Arretierstiften greifen. Schieben Sie es nun bis zum Anschlag nach unten. Zur Kontrolle ob das Gerät sauber eingerastet, versuchen Sie es leicht nach oben zu schieben. Dies sollte nun nicht möglich sein.



## Gerät demontieren

Für die Demontage benötigen Sie den mitgelieferten Entriegelungswinkel. Führen Sie den Entriegelungswinkel hinter dem Gerät in die Öffnung in der Anschlussplatte ein (1). Schieben Sie das Gerät nach oben (2) und ziehen Sie es nach vorn ab (3).

