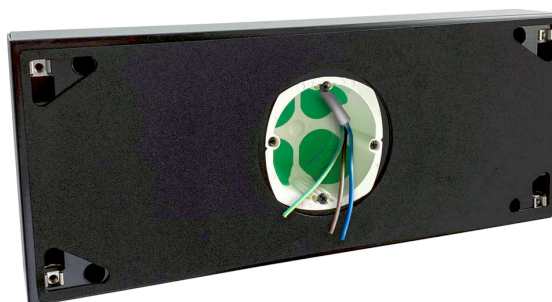
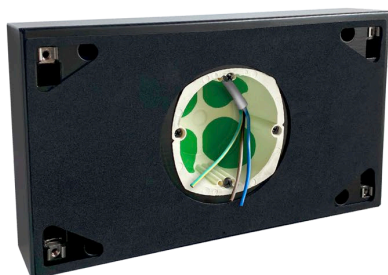
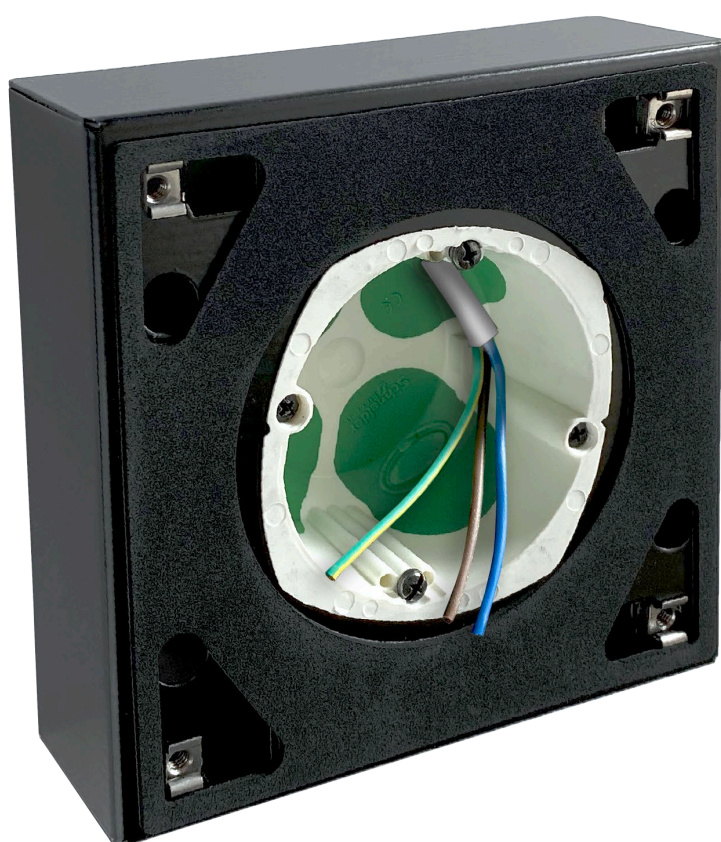


## Montageanleitung

Aufputzadapter für beleuchtete Hausnummern

**HNA185 – 375**





# Inhaltsverzeichnis

<b>Lieferumfang</b> .....	<b>4</b>
<b>Einleitung</b> .....	<b>4</b>
Hinweise zur Produktinformation.....	4
Verwendete Symbole für Warnhinweise.....	4
Weitere verwendete Symbole und Kennzeichnungen .....	4
<b>Sicherheitshinweise</b> .....	<b>5</b>
Allgemeine Sicherheitsbestimmungen.....	5
Blitzschutzmaßnahmen .....	5
<b>Produktbeschreibung</b> .....	<b>5</b>
Bestimmungsgemäßer Gebrauch.....	5
<b>Kurzbeschreibung</b> .....	<b>5</b>
Übersicht .....	6
<b>Montage und Installation</b> .....	<b>6</b>
<i>Den Aufputzadapter auf dem Kabelauslass montieren .....</i>	<i>6</i>
<i>Leitungen anschließen .....</i>	<i>7</i>
<b>Reinigung</b> .....	<b>7</b>
<b>Konformität</b> .....	<b>7</b>
<b>Entsorgungshinweise</b> .....	<b>8</b>
<b>Gewährleistung</b> .....	<b>8</b>
<b>Service</b> .....	<b>8</b>

# Lieferumfang



Prüfen Sie die Lieferung vor Beginn der Montage auf Vollständigkeit und einwandfreien Zustand. Bei Schäden, die während der Montage entstehen, besteht kein Garantieanspruch.

- 1 x Aufputz-Adapter für beleuchtete Hausnummern
- 1 x Befestigungsmaterial
- 1 x Produktinformation

## Einleitung

### Hinweise zur Produktinformation



Die Produktinformation richtet sich ausschließlich an Elektrofachkräfte.

Die Produktinformation beinhaltet wichtige Hinweise zum bestimmungsgemäßen Gebrauch, Installation und Inbetriebnahme. Bewahren Sie die Produktinformation an einem geeigneten Ort auf, wo sie für Wartung und Reparatur zugänglich ist.

Produktinformationen sind im Bereich Support unter [www.tcs-signage.de](http://www.tcs-signage.de) verfügbar.

### Verwendete Symbole für Warnhinweise

Symbol	Signalwort	Erläuterung
	<b>GEFAHR!</b>	Das Signalwort bezeichnet eine Gefährdung mit einem hohen Risikograd, die, wenn Sie nicht vermieden wird, den Tod oder eine schwere Verletzung zur Folge hat.
	<b>WARNUNG!</b>	Das Signalwort bezeichnet eine Gefährdung mit einem mittleren Risikograd, die, wenn Sie nicht vermieden wird, den Tod oder eine schwere Verletzung zur Folge haben kann.
	<b>VORSICHT!</b>	Das Signalwort bezeichnet eine Gefährdung mit einem niedrigen Risikograd, die, wenn sie nicht vermieden wird, eine geringfügige oder mäßige Verletzung zur Folge haben kann.
	<b>ACHTUNG!</b>	Das Signalwort bedeutet, dass Geräte-, Umwelt- oder Sachschäden eintreten können.

### Weitere verwendete Symbole und Kennzeichnungen



Wichtiger Hinweis oder wichtige Information

Handlungsschritt



Querverweis: Weiterführende Informationen zum Thema, siehe Quelle

• Aufzählung, Listeneintrag 1. Ebene

– Aufzählung, Listeneintrag 2. Ebene

Erläuterung

# Sicherheitshinweise

## Allgemeine Sicherheitsbestimmungen



Montage, Installation, Inbetriebnahme und Reparaturen elektrischer Geräte dürfen nur durch eine Elektrofachkraft ausgeführt werden. Halten Sie die geltenden Normen und Vorschriften für die Anlageninstallation ein.



### **WARNUNG! Lebensgefahr durch elektrischen Schlag.**

Beachten Sie bei Arbeiten an Anlagen mit Netzanschluss von 230 V Wechselspannung die Sicherheitsanforderungen nach DIN VDE 0100.

- Vor allen Arbeiten am Gerät die Spannungszufuhr unterbrechen!
- Bei der Montage muss die anzuschließende elektrische Leitung spannungsfrei sein.
  - ▶ Schalten Sie den Strom ab.
  - ▶ Überprüfen Sie die Spannungsfreiheit mit einem Spannungsprüfer.

## Blitzschutzmaßnahmen



### **ACHTUNG! Beschädigung des Gerätes durch Überspannung.**

Sorgen Sie durch geeignete Blitzschutzmaßnahmen dafür, dass an den Anschlüssen jeweils eine Spannung von 32 V DC nicht überschritten wird.

## Produktbeschreibung

### Bestimmungsgemäßer Gebrauch

Die Aufputzadapter sind für beleuchtete Hausnummern in einer Montage im Innen- und Außenbereich geeignet. Die Montage erfolgt auf Putz auf dem Auslass eines 230 V Hausstromkabels.

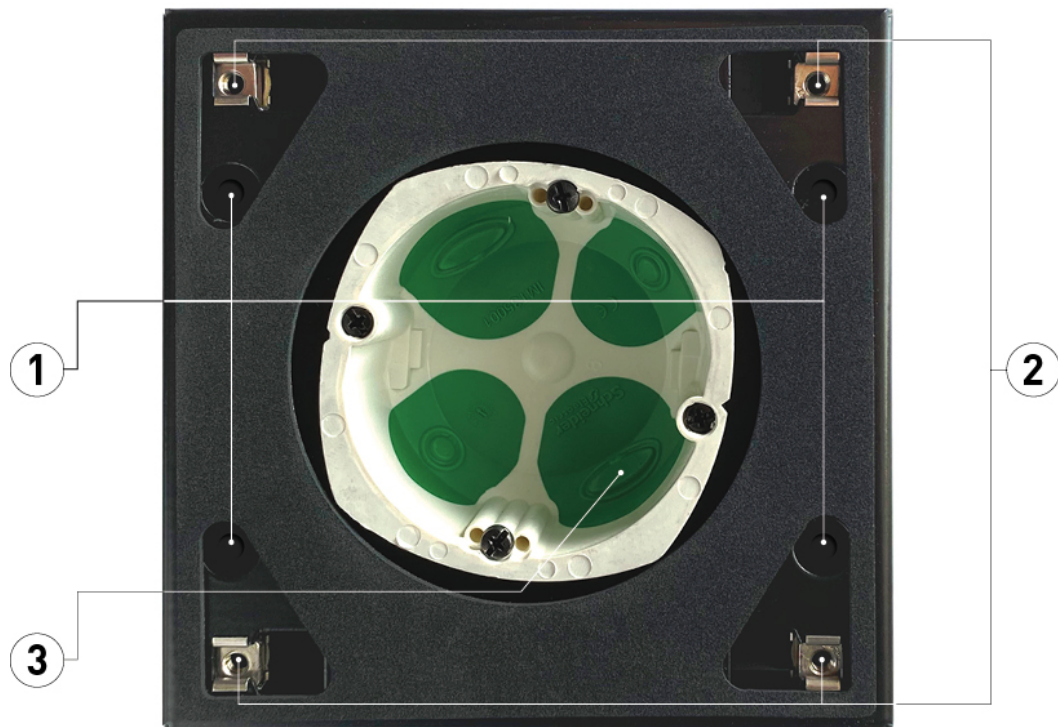


Für Anwendungen, die vom bestimmungsgemäßen Gebrauch abweichen oder über diesen hinausgehen, übernimmt der Hersteller keine Haftung.

### Kurzbeschreibung

- Abmaße H130 x B130 / B225 / B320 x T28 mm
- zur einfachen Schraubmontage auf der Wand
- inkl. vorder- und rückseitiger Dichtungen gegen Feuchtigkeit
- geliefert inkl. Schrauben und Dübel

## Übersicht



- 1 Befestigung des Aufputzadapters auf Bohrlöchern in der Wand
- 2 Befestigung des Gehäuses der Hausnummer auf dem Aufputzadapters
- 3 Durchlass des 230 V Hausstromkabels

## Montage und Installation

### **Den Aufputzadapter auf dem Kabelauslass montieren**

- ▶ Platzieren Sie den Aufputzadapter auf den Kabelauslass des 230 V Hausstromkabels.
- ▶ Positionieren Sie den AP-Adapter so, dass das Hausstromkabel im Durchlass (3) eingeführt werden kann.
- ▶ Richten Sie den AP-Adapter mit einer Wasserwaage aus.
- ▶ Zeichnen Sie mit dem Aufputzadapter die Bohrlöcher an und bohren die Löcher lotrecht in die Wand.
- ▶ Säubern Sie die Bohrlöcher von Staub und Steinen.
- ▶ Schließen Sie die Leitungen wie in Abb. 2 an:



Achten Sie bei der Montage des Montagekastens darauf, dass Sie keine Leitungen einklemmen.

Schrauben Sie den Montagekasten mit geeignetem Befestigungsmaterial (im Lieferumfang) an die Wand.



Beachten Sie die Einbaulage des Montagekastens. Die Einbaulage ist im Montagekasten durch einen Pfeil und auf dem Typenschild mit TOP markiert.

## Leitungen anschließen

Das Netzgerät wird mit 230 V Wechselspannung betrieben. Das dreiadrige Hausstromkabel mit den Farben schwarz, blau und grün-gelb wird folgendermaßen angeschlossen:

- **L (Phase) meistens schwarzer, brauner oder grauer Draht:** stromführender Draht
  - **N (Neutralleiter) blauer Draht:** neutraler Draht
  - **PE (Schutzleiter) grün-gelber Draht:** Schutzleiter
- Isolieren Sie die Leitungen max. 10 mm ab.  
► Öffnen Sie die WAGO-Klemmen.  
► Stecken Sie die Drähte in die WAGO-Klemmen.  
► Schließen Sie die WAGO Klemmen.



Zulässiger Querschnitt (Durchmesser):  
0,08 ... 1,5 mm<sup>2</sup> (Ø 0,32 ... 1,4 mm)  
Max. Anzahl Drähte pro Klemmenkontakt:  
je 2 x 0,8 mm, 3 x 0,6 mm

- Verwenden Sie nur Anschlussleitungen aus gleichem Material und mit gleichem Durchmesser in einem Klemmenkontakt.

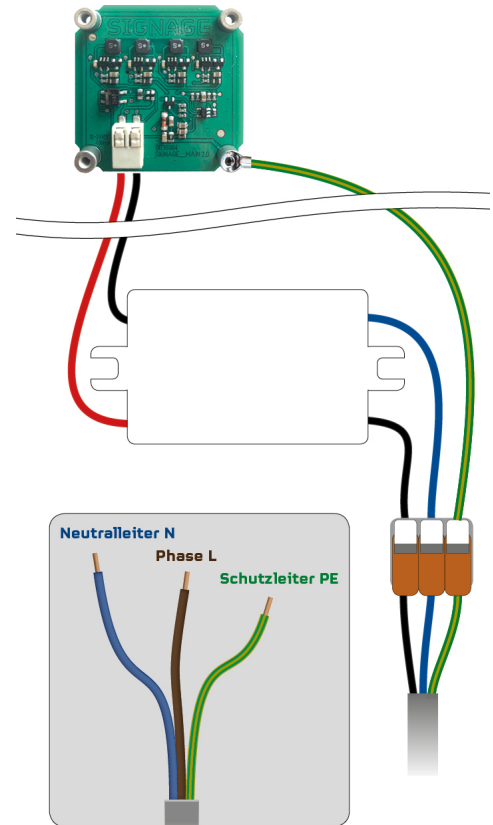


Abb. 1: Anschluss der Leitungen

## Reinigung



### **ACHTUNG! Funktionsverlust durch Kurzschluss und Korrosion.**

Wasser und Reinigungsmittel können in das Gerät eindringen. Elektronische Bauteile können durch Kurzschluss und Korrosion beschädigt werden. Vermeiden Sie das Eindringen von Wasser und Reinigungsmitteln in das Gerät. Reinigen Sie das Gerät mit einem trockenen oder angefeuchteten Tuch.



### **ACHTUNG! Beschädigung der Geräteoberfläche.**

Aggressive und kratzende Reinigungsmittel beschädigen die Oberfläche. Verwenden Sie keine aggressiven und kratzenden Reinigungsmittel. Entfernen Sie stärkere Verschmutzungen mit einem pH-neutralen Reinigungsmittel.

## Konformität



Konformitätserklärungen sind abrufbar unter [www.tcsag.de](http://www.tcsag.de), Downloads, Handelsinformationen.

## Entsorgungshinweise



Entsorgen Sie das Gerät getrennt vom Hausmüll über eine Sammelstelle für Elektronikschrott. Die zuständige Sammelstelle erfragen Sie bei Ihrer Gemeindeverwaltung.



Entsorgen Sie die Verpackungsteile getrennt in Sammelbehältern für Pappe und Papier bzw. Kunststoff.

## Gewährleistung

Wir bieten Elektrofachkräften eine **vereinfachte Abwicklung** von Gewährleistungsfällen an.

- Wenden Sie sich direkt an die **TCS HOTLINE** unter **04194 9881-188**.
- Unsere **Verkaufs- und Lieferbedingungen** finden Sie unter [www.tcsag.de](http://www.tcsag.de), Downloads, Handelsinformationen und in unserem aktuellen Produktkatalog.



## Service

Fragen richten Sie bitte an unsere  
**TCS HOTLINE 04194 9881-188.**

### Hauptsitz

TCS TürControlSysteme AG, Geschwister-Scholl-Str. 7, 39307 Genthin  
Tel.: 03933 8799-10 FAX: 03933 8799-11 [www.tcsag.de](http://www.tcsag.de)

### TCS Hotline Deutschland

Tel.: 04194 9881-188 FAX: 04194 988-129  
Mail: [hotline@tcsag.de](mailto:hotline@tcsag.de)

Technische Änderungen vorbehalten.

Ausgabe: 06/2020  
PI\_HNA185-375.docx 2A