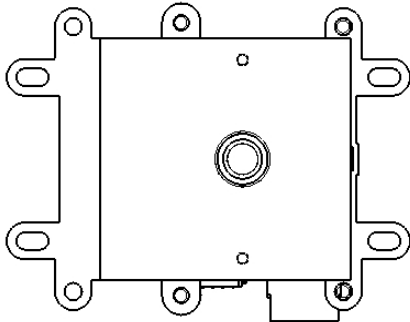


# Montageanleitung



## Ersatzteil Einbau-Kamera für AMI10500 und AD3-Kameramodul **E14148**

### Lieferumfang

1 x Einbau-Kamera  
Montageanleitung E14148

### Bestimmungsgemäßer Gebrauch

Die Einbau-Kamera ist zum Austausch defekter Kamerabaugruppen der Artikel AMI10500 und AD3-Kameramodul geeignet. Sie entspricht der Kamerabaugruppe dieser Artikel.

### Demontage und Montage

#### Demontage

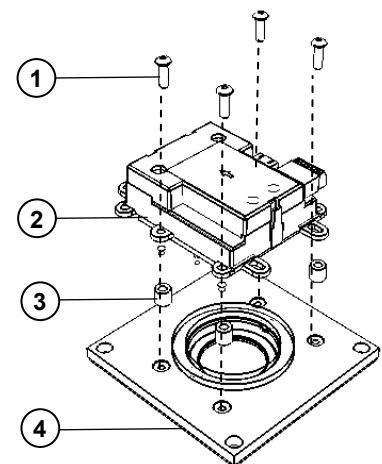
- Ziehen Sie die Anschlusskabel ab.
- Lösen Sie die 4 Befestigungsschrauben.
- Entnehmen Sie die Distanzhülsen auf den Schrauben und die Innensechskantschrauben. Diese werden für die Montage der Einbau-Kamera E14148 benötigt.

**1 Befestigungsschraube** (M4x14 mit Innensechskant)

**2 Einbau-Kamera E14148**

**3 Distanzhülse**

**4 Modul-Befestigungsplatte**

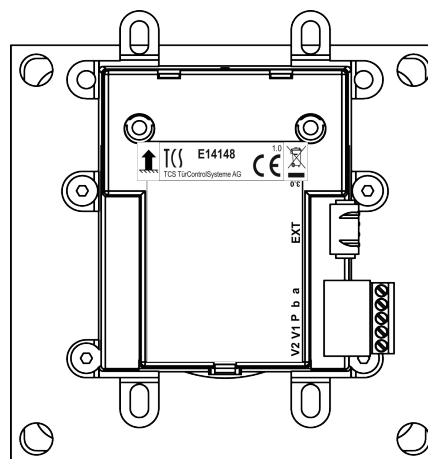


## Montage

- Beachten Sie die Einbaulage!  
Der Pfeil auf dem Typenschild muss nach oben zeigen.

**Hinweis:** Die Stirnseite der Einbau-Kamera E14148 darf die Modul-Befestigungsplatte nicht überragen, ansonsten müssen die Teile um 180° gegeneinander gedreht werden.

- Befestigen Sie die Einbau-Kamera mithilfe der Innensechskantschrauben und der Distanzhülsen am Modul.
- Stecken Sie die Anschlusskabel wieder auf.



## Entsorgungshinweise



Dieser Artikel, gekennzeichnet mit nebenstehendem Symbol, ist getrennt vom Hausmüll zu entsorgen. Die verwendeten Materialien sind recyclebar. Bitte leisten Sie einen Beitrag zum Schutz unserer Umwelt und entsorgen Sie das Gerät über eine Sammelstelle für Elektronikschrott.



Entsorgen Sie die Verpackungsteile in Sammelbehälter für Pappe und Papier, Kunststoffe.

## Gewährleistung

Wir bieten der Elektrofachkraft eine **vereinfachte Abwicklung** von Gewährleistungsfällen an.

- Beachten Sie bitte unsere **Verkaufs- und Lieferbedingungen**, abrufbar unter [www.tcsag.de](http://www.tcsag.de), Downloads, Handelsinformationen und enthalten in unserer aktuellen Preisliste.
- Wenden Sie sich bitte an die **TCS HOTLINE**.

## Service

Fragen richten Sie bitte an unsere  
**TCS HOTLINE 0 41 94 / 9 88 11 88**

### Hauptsitz

TCS TürControlSysteme AG, Geschwister-Scholl-Str. 7, D-39307 Genthin  
Tel.: 03933/879910, Fax: 03933/879911, E-Mail: [info@tcs-germany.de](mailto:info@tcs-germany.de), Internet: [www.tcsag.de](http://www.tcsag.de)