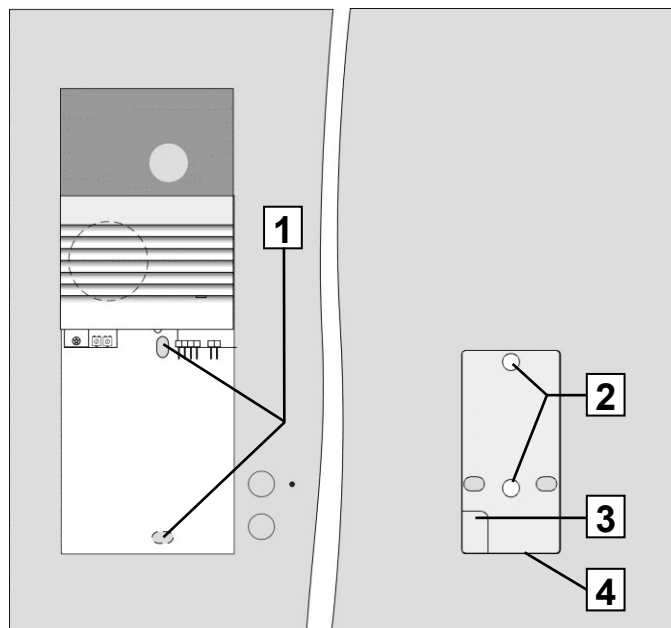


Montageanleitung Außenstationsserien PUK, VPUK mit Funktionsergänzung Fingerprints Scanner

1. Führen Sie die Anschlussleitungen durch die Kabeldurchführung im Unterputzkasten ein.
2. Befestigen Sie den Unterputzkasten mit geeigneten Schrauben in der Wand. Das Profil der Außenstation sollte mit dem Untergrund bündig abschließen.
3. Schließen Sie die Außenstation an (siehe *Produktinformation* der Außenstation: *Anschließen der Leitungen*).
4. Führen Sie das mitgelieferte Anschlusskabel des Fingerprints Scanners von hinten durch die Ausklinkung (3) im Halblech der Außenstation.
5. Befestigen Sie die Außenstation auf den Stehbolzen im Unterputzkasten:

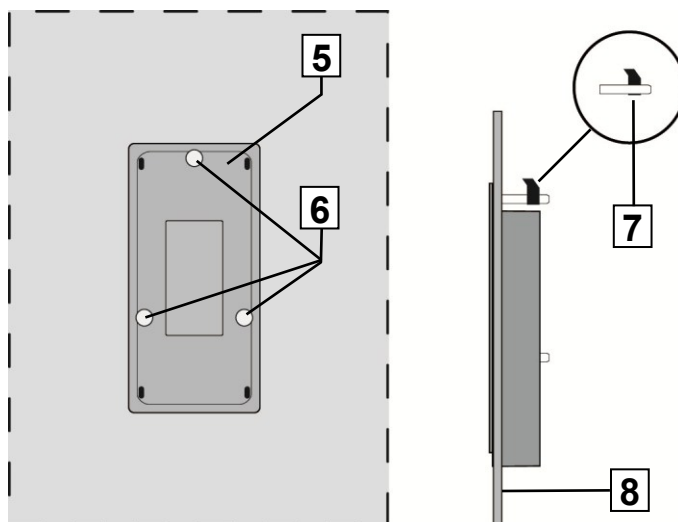
- mit den Senkschrauben mittels der Befestigungsbohrungen M4x20 (1) im UP-Kasten (im Lieferumfang: je Tastenspalte 2 Stück) und
- mit den Linsenkopfschrauben mittels M4x12 (2) (im Lieferumfang je Tastenspalte 2 Stück).
Ziehen Sie die Schrauben nicht zu fest an. Dies hätte eine Verformung des Gehäuses zur Folge.
Frontblende und Namensschildglas ließen sich nicht mehr ein- bzw. ausbauen.



6. Schließen Sie die Außenstation, indem Sie das Namensschildglas (die Namensschildgläser) mittels win:clip™-System einsetzen (siehe *Produktinformation* der Außenstation: *win:clip™-System*).
7. Ziehen Sie das Anschlusskabel vom Fingerprints Scanner durch die Ausfräsung (4) der Frontplatte.
8. Stecken Sie den RJ45-Stecker in die Buchse des Fingerprints Scanners.

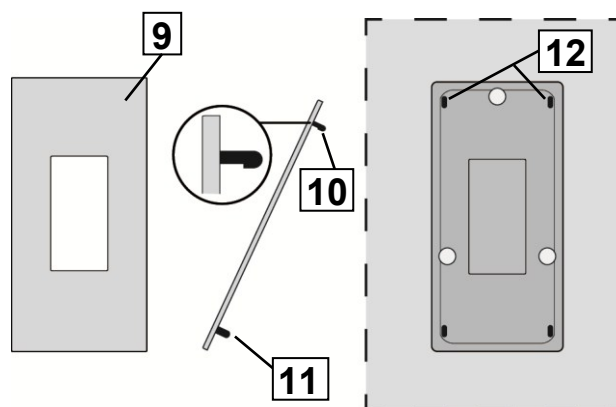
9. Befestigen Sie das Gehäuse des Fingerprintsanners mit den drei Befestigungsschrauben an der Frontplatte:
(siehe auch Montageanleitung für *ekey integra*: *Befestigung in Profil, Frontplatte, Schalttafel*).

- Führen Sie das Gehäuse (5) des Fingerprintsanners vorsichtig in die Ausfräsung (4) ein.
- Ziehen Sie die drei Schrauben (6) mit den Klemmnasen an.
- Die Klemmnasen (7) bewegen sich beim Festschrauben nach außen.
Ziehen Sie die Schrauben nicht zu fest an. Dies hätte eine Verformung des Gehäuses zur Folge.
- Das Gehäuse klemmt sich an die Frontplatte (8) an.



10. Montieren Sie das Dekorelement am Fingerprintscanner:
(siehe auch Montageanleitung für *ekey integra*: *Befestigung in Profil, Frontplatte, Schalttafel*):

- Setzen Sie das Dekorelement (9) oben am Gehäuse (5) an.
Führen Sie dabei die Nasen mit Kerben (10) in die Verankerung des Gehäuses ein.
- Schieben Sie das Dekorelement leicht nach unten, so dass die Nasen ohne Kerbe (11) in der unteren Verankerung (12) vom Gehäuse einrasten.
- Drücken Sie den unteren Teil des Dekorelements an das Gehäuse vom Fingerprintscanner, bis es einrastet.



Service

Fragen richten Sie bitte an unsere
TCS HOTLINE 04194 / 9 88 11 88

Hauptsitz

TCS TürControlSysteme AG, Geschwister-Scholl-Str. 7, 39307 Genthin
Tel.: 03933/879910, FAX: 03933/879911, Mail: info@tcs-germany.de, www.tcsag.de

TCS TürControlSysteme AG, TCS Hotline Deutschland: 0 41 94 / 9 88 11 88
FAX: 0 41 94 / 9 88 129 • Mail: hotline@tcsag.de

Technische Änderungen vorbehalten.
MA_FP0201-PUK-VPUK 2 A

rx