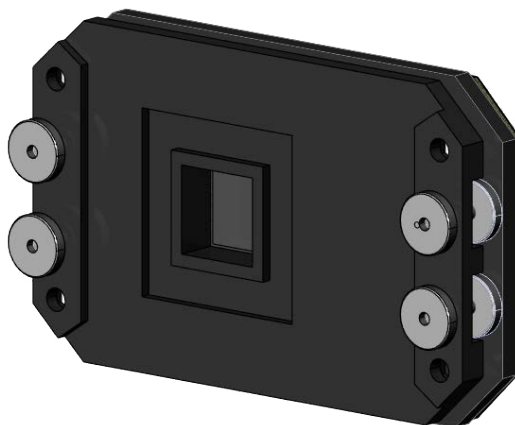


Montageanleitung
0036189
Kamerahalterung
für video:kit VK01 mit Einbau-Kamera 0038973



Diese Montageanleitung beschreibt die Montage der Einbau-Kamera 0038973 mit der Kamerahalterung 0036189.

Informationen zum Einbau bzw. zu Installation und Inbetriebnahme anderer Komponenten, wie z.B. der Kamera, entnehmen Sie bitte der Produktinformation FVK220x.

Inhaltsverzeichnis

Lieferumfang	3
Produktbeschreibung	3
Bestimmungsgemäßer Gebrauch.....	3
Geräteübersicht	3
Anforderungen Montageraum für Einbaukamera	4
<i>Mindestgröße Montageraum für Einbaukamera 0038973 mit Montagerahmen (horizontal)</i>	<i>4</i>
Montage	4
<i>Montageort</i>	<i>4</i>
<i>Ausschnitt in Frontplatte anfertigen</i>	<i>5</i>
Hinweise zum Verkleben von doppelseitigem Klebeband.....	5
<i>Montagerahmen auf Frontplatte kleben</i>	<i>6</i>
<i>Adapter auf Kamera befestigen.....</i>	<i>6</i>
<i>Kameramodul mit Montagerahmen verbinden</i>	<i>7</i>
<i>Leitungen anschließen</i>	<i>7</i>
Service.....	8

Lieferumfang

0036189 Kamerahalterung:

- 1 x Montagerahmen mit doppelseitigem Klebeband und Positionierungshilfe
- 1 x Adapter inkl. Frontscheibe
- 4 x Rändelmutter M3
- Montageanleitung

Produktbeschreibung

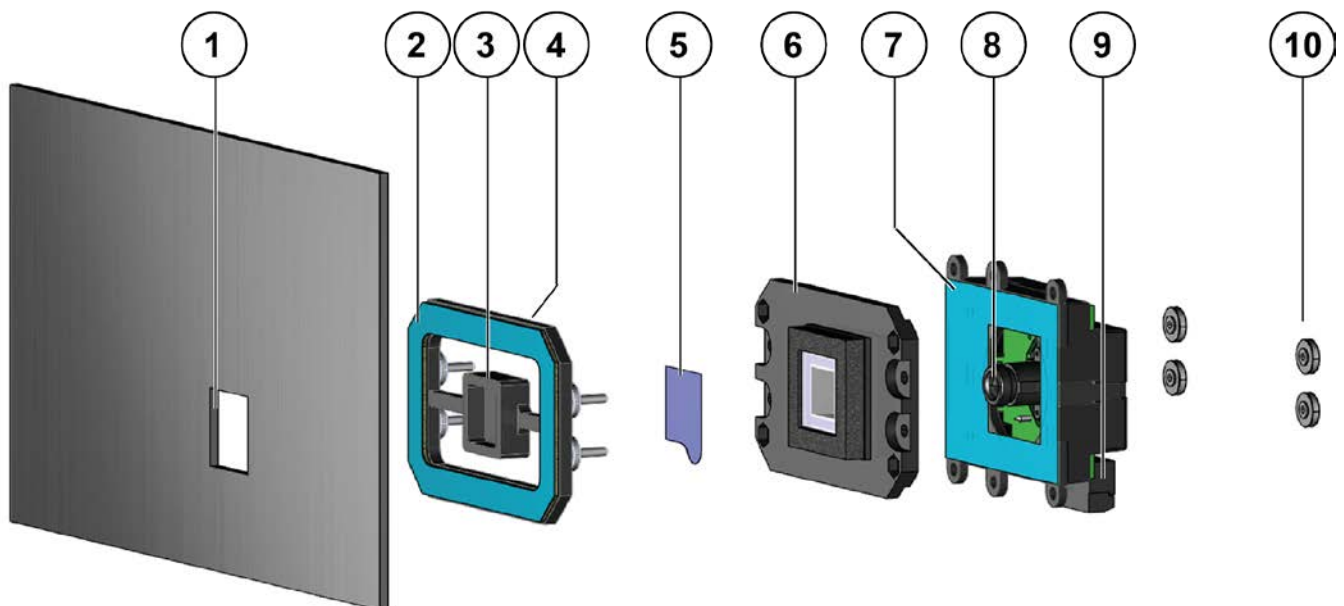
Bestimmungsgemäßer Gebrauch

Die Kamerahalterung dient zur Montage der Einbau-Kamera 0038973 hinter bauseitigen Fronten. Die Kamerahalterung wird hinter dem bauseitigen Ausschnitt in der Frontplatte aufgeklebt.



Für Anwendungen, die vom bestimmungsgemäßen Gebrauch abweichen oder über diesen hinausgehen, übernimmt der Hersteller keine Haftung.

Geräteübersicht



- | | | | |
|---|----------------------------|----|--------------------------|
| 1 | Frontplatte mit Ausschnitt | 6 | Adapter |
| 2 | doppelseitiges Klebeband | 7 | doppelseitiges Klebeband |
| 3 | Positionierungshilfe | 8 | Kamera |
| 4 | Montagerahmen | 9 | Anschlussklemme |
| 5 | Schutzfolie | 10 | 4x Rändelmutter M3 |

Anforderungen Montageraum für Einbaukamera

Mindestgröße Montageraum für Einbaukamera 0038973 mit Montagerahmen (horizontal)

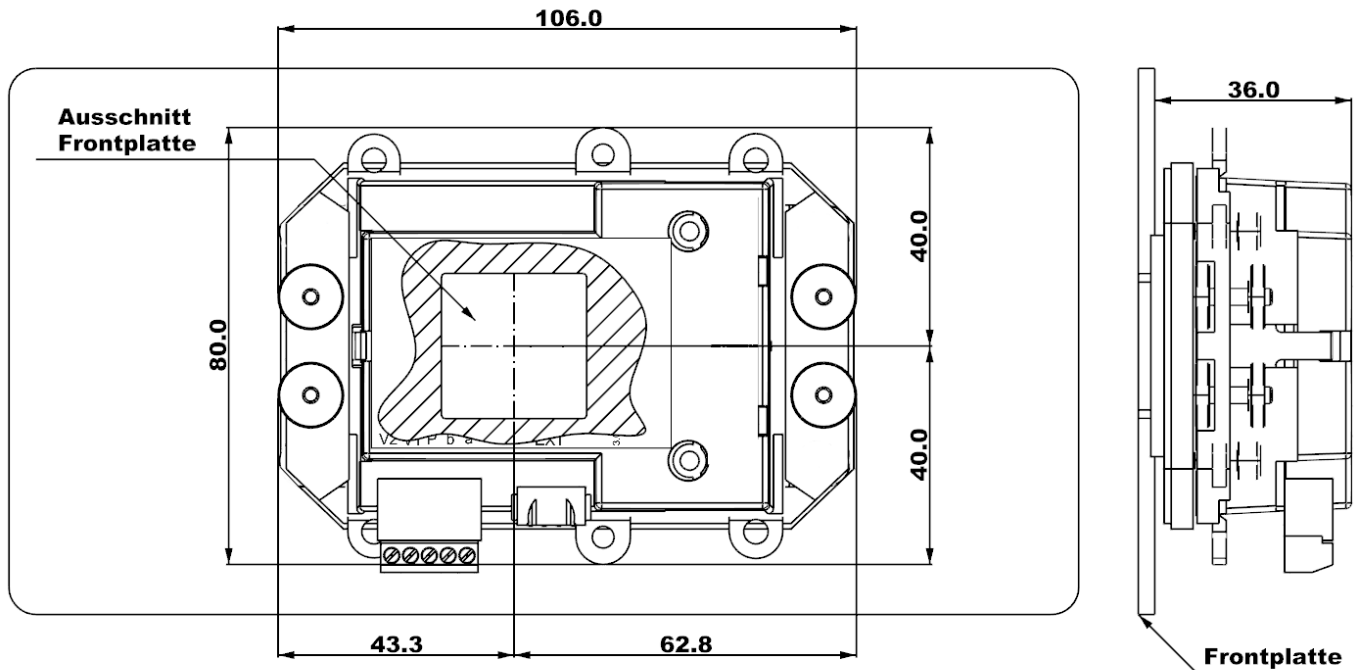


Abb. 1: Mindestgröße Montageraum für Einbaukamera horizontal

Montage

Montageort

Für eine optimale Bedienung und Videobild empfehlen wir eine Montagehöhe von 1,60 m (Kamera über Fußboden, (Abb. 3).



Um eine gut Videoqualität zu erreichen, darf die Kamera nicht direkt ausgerichtet werden auf:

- Sonneneinstrahlung
- starke Lichtquellen
- helle oder stark reflektierende Wände

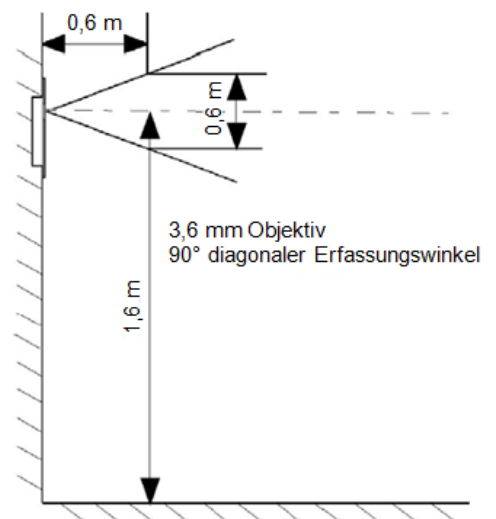


Abb. 2: Empfohlene Montagehöhe

Ausschnitt in Frontplatte anfertigen

- ▶ Fertigen Sie einen Ausschnitt in der Frontplatte mit folgenden Maßen an:
 - 26,60 mm x 26,60 mm (HxB); Radius $R_{max} = 0,70$ mm,
 - max. Materialstärke der Frontplatte: 1 bis 3 mm (Abb. 4).



Wir empfehlen einen Fräser-Durchmesser von $\varnothing 1,20$ mm.

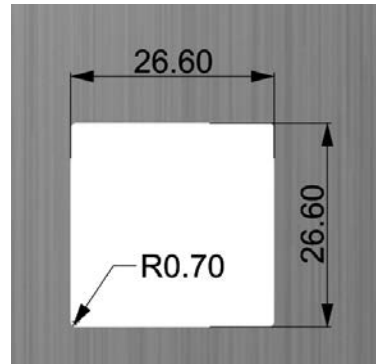


Abb. 3: Ausschnitt in der Frontplatte (in mm)

Hinweise zum Verkleben von doppelseitigem Klebeband



Empfohlene Verarbeitungstemperatur

- 18 °C bis 35 °C

Lagerfähigkeit

- Lagerung bei Raumtemperatur (15 bis 25 °C) und normaler Luftfeuchtigkeit (50 bis 70 %)
- Lagerfähigkeit max. 2 Jahre nach Auslieferung
- vor Sonneneinstrahlung und Nässe schützen

Oberflächen

- Oberflächen und Fügepartner müssen sauber und trocken sein.
- Vermeiden Sie Feuchtigkeitsniederschlag auf den zu klebenden Oberflächen durch den Transport kalter Gegenstände in wärmere Räume.
- Fügepartner müssen frei von Staub, Fett, Öl und Trennmitteln sein.
- Lockere Anstriche oder Deckschichten müssen entfernt oder verfestigt werden.

Reinigung

- Verwenden Sie nur saubere Tücher unter Verwendung von materialverträglichen Lösemitteln, wie Benzine, Alkohol, Ester oder Ketone.
- Berühren Sie nicht die Klebeflächen. Die Klebkraft kann vermindert werden.

Anpressdruck

- Der Andruck erfolgt mittels Andruckrolle oder Flächenpresse.
- Das Objekt ist nach dem Andrücken nicht mehr korrigierbar.
- Vermeiden Sie Luftblasen zwischen den Klebeflächen.
- Anpressdruck ca. 10 bis 15 N/cm²

Unnötige Belastung vermeiden

- Vermeiden Sie eine Hebelwirkung (Spaltbelastung) auf die Verklebung.
- Scher- und Zugbelastungen müssen sich auf die ganze Fläche verteilen.
- Vermeiden Sie Spannungen an den Enden der Fügepartner.
- Die volle Klebkraft wird erst nach 24 Stunden erreicht.

Oberflächenbeschaffenheit

- Gute Klebeverbindungen werden auf glatten Flächen erreicht.
- Raue Oberflächen erfordern dickere Klebebänder.
- geeignete Klebepartner sind: Metalle, hochenergetische Kunststoffe (z.B. ABS, Polycarbonat, Hart-PVC, glattes Holz, Stein und Glas)
- Vorsicht ist geboten bei weichen Kunststoffen. Bei diesen kann der Weichmacher die Klebstoffschicht verändern, was die Festigkeit der Klebung beeinträchtigt.
- Bei kritischen Oberflächen sollten entsprechende Tests vorausgehen.

Montagerahmen auf Frontplatte kleben

i Beachten Sie die Hinweise zum Verkleben von doppelseitigem Klebeband, siehe **Hinweise zum Verkleben von doppelseitigem Klebeband (Seite 6)**.

- ▶ Prüfen Sie die Maßgenauigkeit des Ausschnittes in der Frontplatte.

i Beachten Sie die Einbaulage des Montagerahmens (horizontal und vertikal). Der Orientierungspfeil **(1)** auf dem Montagerahmen muss nach oben zeigen.

- ▶ Entfernen Sie die blaue Trägerfolie **(2)**.

- ▶ Setzen Sie die Positionierungshilfe **(3)** in den Ausschnitt **(4)** der Frontplatte.
- ▶ Drücken Sie den Montagerahmen mit einem vollflächigen Druck auf die Frontplatte an.

i Die volle Klebkraft wird erst nach mind. 24 Stunden erreicht. Belasten Sie den Montagerahmen in dieser Zeit nicht.

- ▶ Entfernen Sie die Positionierungshilfe aus dem Montagerahmen mit einem scharfen Messer **(5)**.

Adapter auf Kamera befestigen

- ▶ Entfernen Sie die Staubkappe **(7)** von der Kameralinse.
- ▶ Entfernen Sie das Schutzpapier vom doppelseitigen Klebeband (Abb. 9).

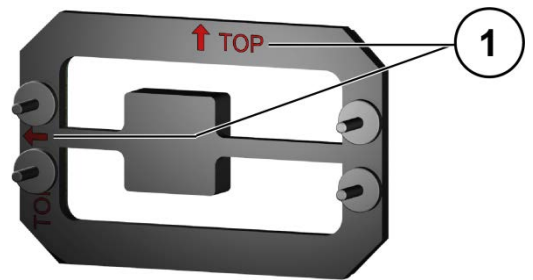


Abb. 4: Einbaulage

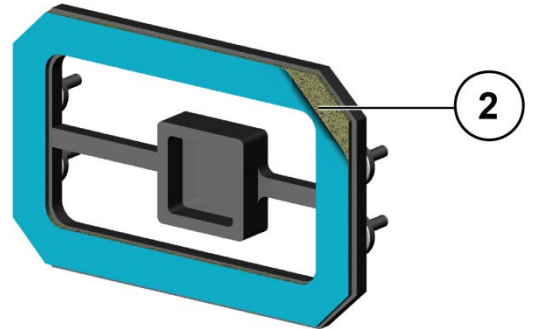


Abb. 5: Trägerfolie entfernen

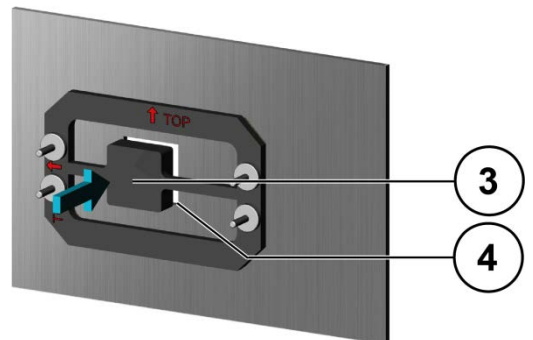


Abb. 6: Montagerahmen aufkleben

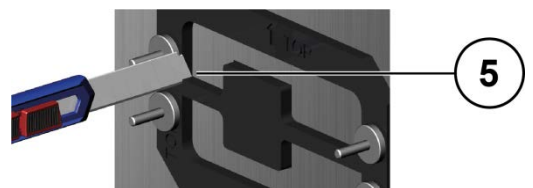


Abb. 7: Positionierungshilfe entfernen

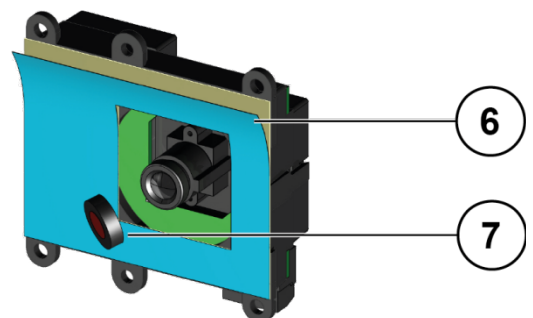


Abb. 8: Adapter an Kamera befestigen

- ▶ Kleben Sie die Kamera auf den Adapter auf (Abb.: 10).

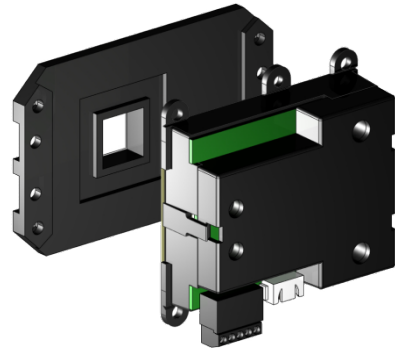


Abb. 9: Kamera auf Adapter aufkleben

- ▶ Entfernen Sie die Schutzfolie (8) vom Glas (Abb.: 8).

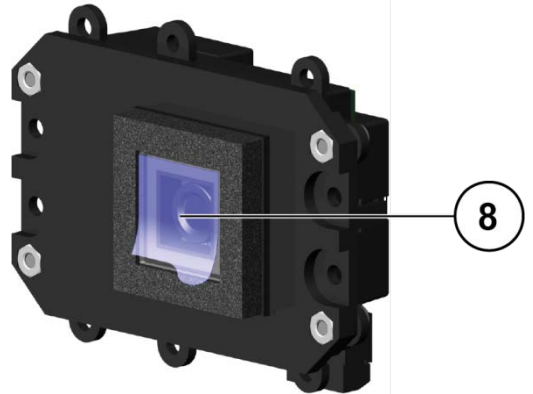


Abb. 10: Schutzfolie entfernen

Kameramodul mit Montagerahmen verbinden

- ▶ Setzen Sie das Kameramodul mit Adapter auf den Montagerahmen auf.



Beachten Sie die Einbaulage des Kameramoduls (horizontal und vertikal). Der Orientierungspfeil auf dem Typenschild des Kameramoduls muss nach oben zeigen.

- ▶ Befestigen Sie das Kameramodul mit 4x Rändelmutter M3 auf den Montagerahmen (Abb. 12).

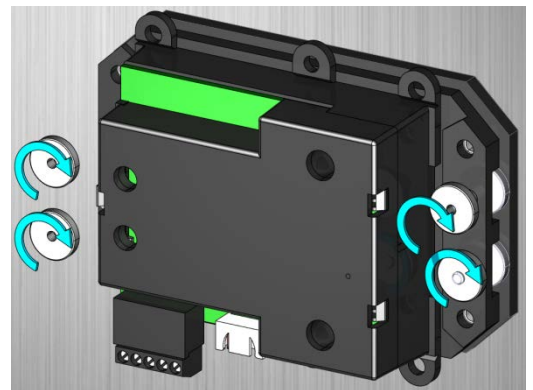


Abb. 11: Kameramodul mit Montagerahmen verbinden

Leitungen anschließen

- ▶ Schließen Sie die Leitungen gemäß dem Schaltungsbeispiel in der Produktinformation FVK220x und der Beschriftung am Gerät an.

Service

Fragen richten Sie bitte an unsere
TCS HOTLINE 04194 9881-188.

Hauptsitz

TCS TürControlSysteme AG, Geschwister-Scholl-Str. 7, 39307 Genthin
Tel.: 03933 8799-10 FAX: 03933 8799-11 www.tcsag.de

TCS Hotline Deutschland

Tel.: 04194 9881-188 FAX: 04194 988-129
Mail: hotline@tcsag.de

Technische Änderungen vorbehalten.

Ausgabe: 05/2019
MA_0036189_Kamerahalterung 4 A