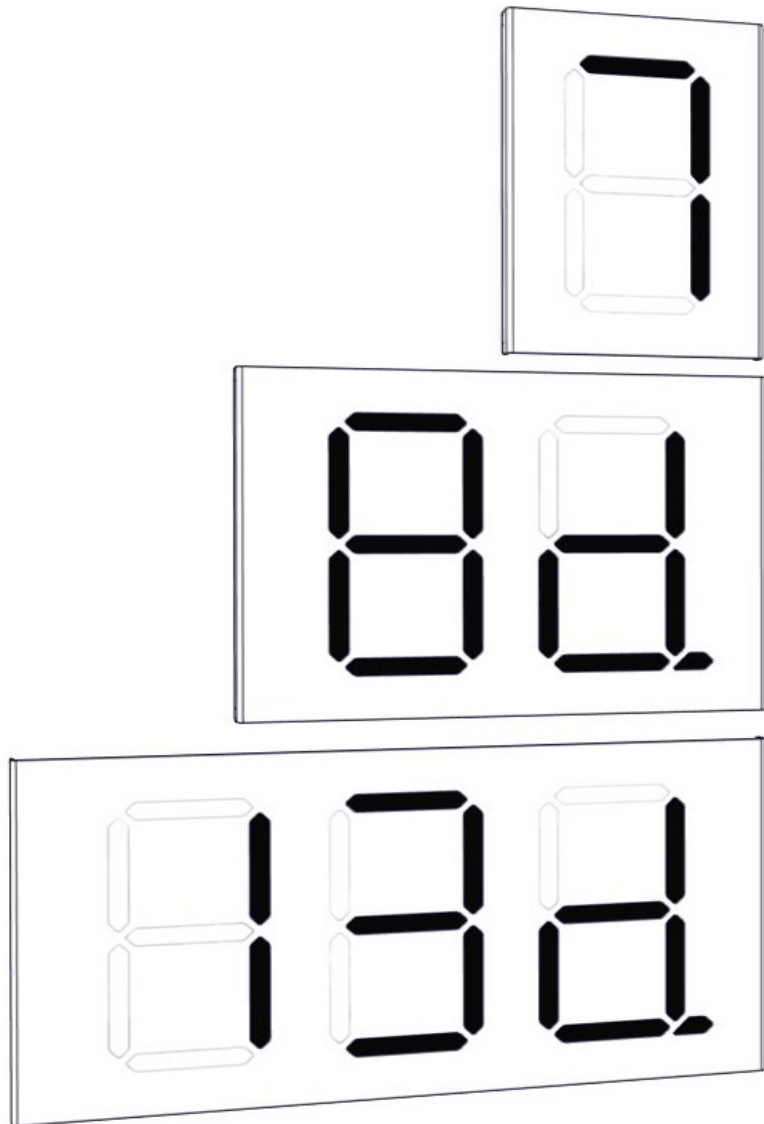


# Montageanleitung

für Segment-Hausnummern

SHN-xS-0030-x



## Lieferumfang

 Prüfen Sie die Lieferung vor Beginn der Montage auf Vollständigkeit und einwandfreien Zustand. Bei Schäden, die während der Montage entstehen, besteht kein Garantieanspruch.

- 1x Segment-Hausnummer
- 1x Farbkarte
- Montagematerial (Schrauben, Dübel)
- doppelseitiges Klebeband

# Montage

## 1 Segmente herausbrechen

- Brechen Sie die Segmente heraus, die Sie für die Darstellung Ihrer gewünschten Beschriftung benötigen, siehe Abb.: 1.

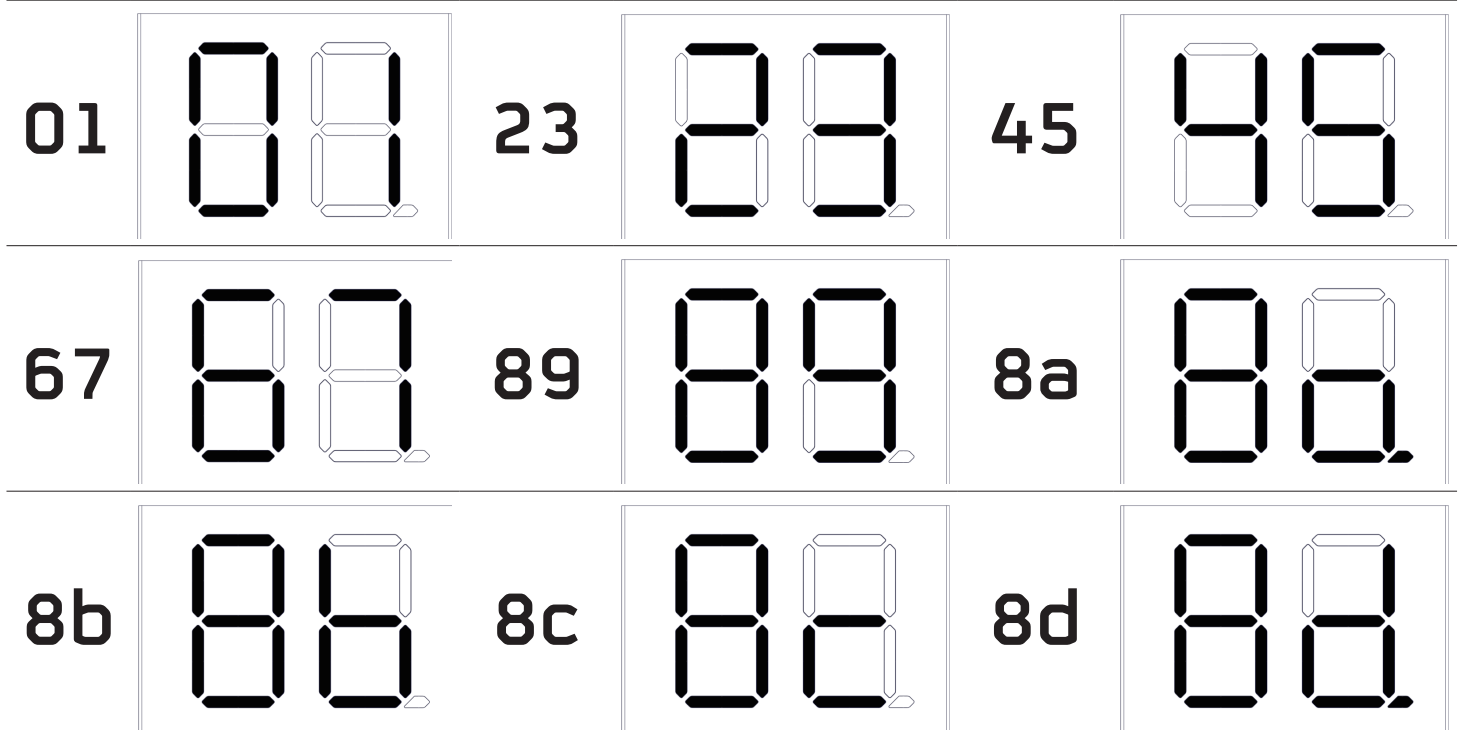


Abb.: 1 Beispiele Segmente herausbrechen

## 2 Klebeband aufkleben

- Entfernen Sie die Schutzfolie auf einer Seite des doppelseitigen Klebebandes.
- Kleben Sie das Klebeband auf die Rückseite des Blechs, siehe Abb. 2.

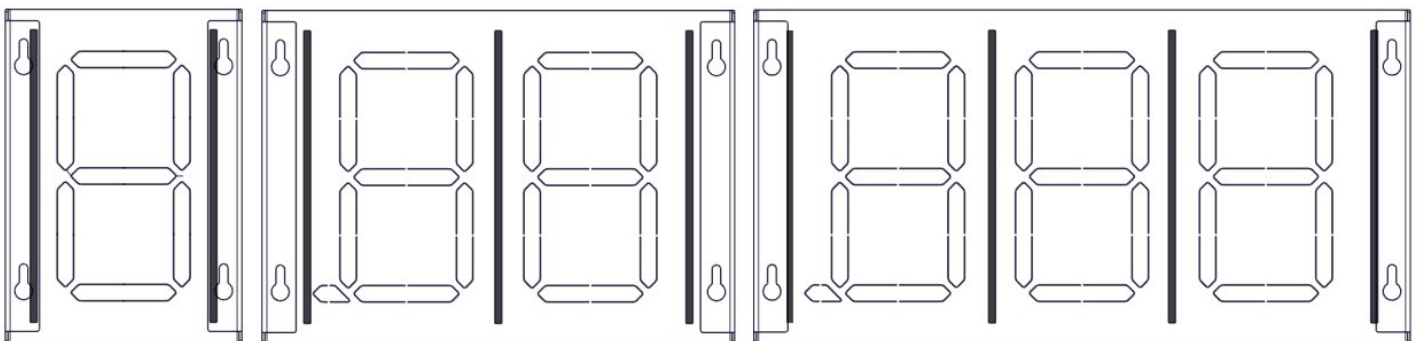


Abb. 2: Klebebandpositionen Klebeband

### 3 Farbkarte aufkleben

- ▶ Entfernen Sie die Schutzfolie vom doppelseitigen Klebeband.
- ▶ Kleben Sie die Farbkarte auf das doppelseitige Klebeband, siehe Abb.: 3.

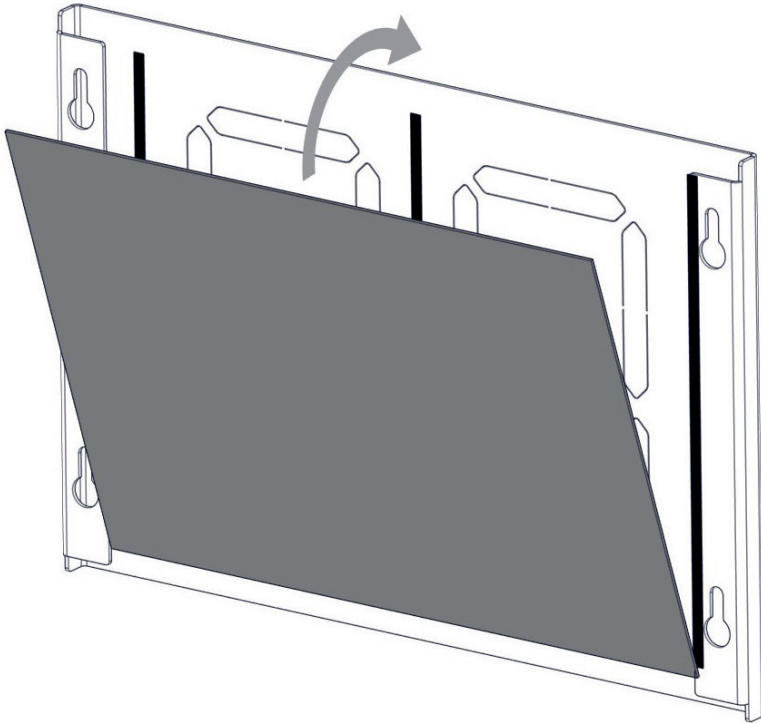


Abb.: 3: Farbkarte aufkleben

### 4 Wandmontage

- ▶ Zeichnen Sie die Bohrlöcher mit Hilfe einer Wasserwaage an. Die Maße entnehmen Sie den Abb. 4 bis 6.
- ▶ Verwenden Sie das beigelegte Befestigungsmaterial.
- ▶ Hängen Sie die Hausnummer auf.

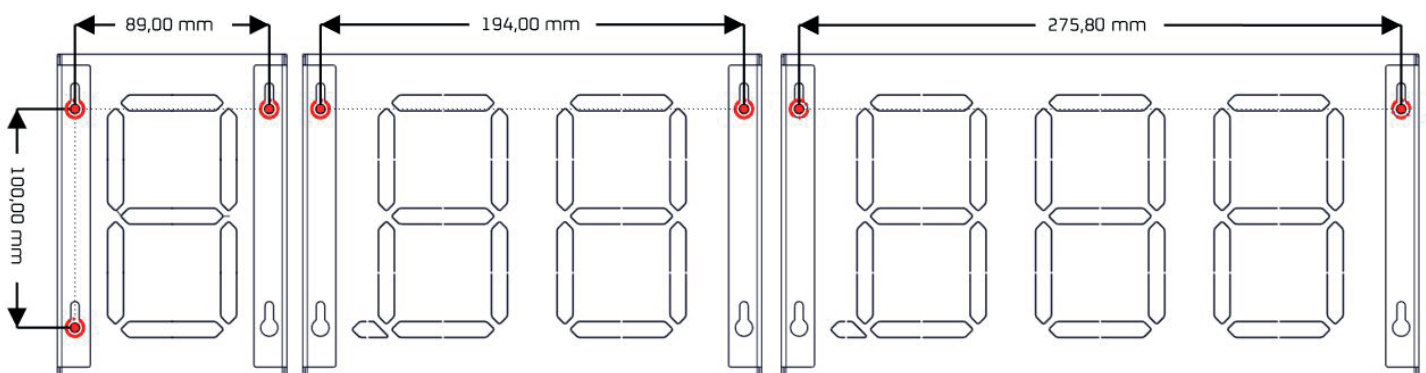


Abb.: 4 Größe S

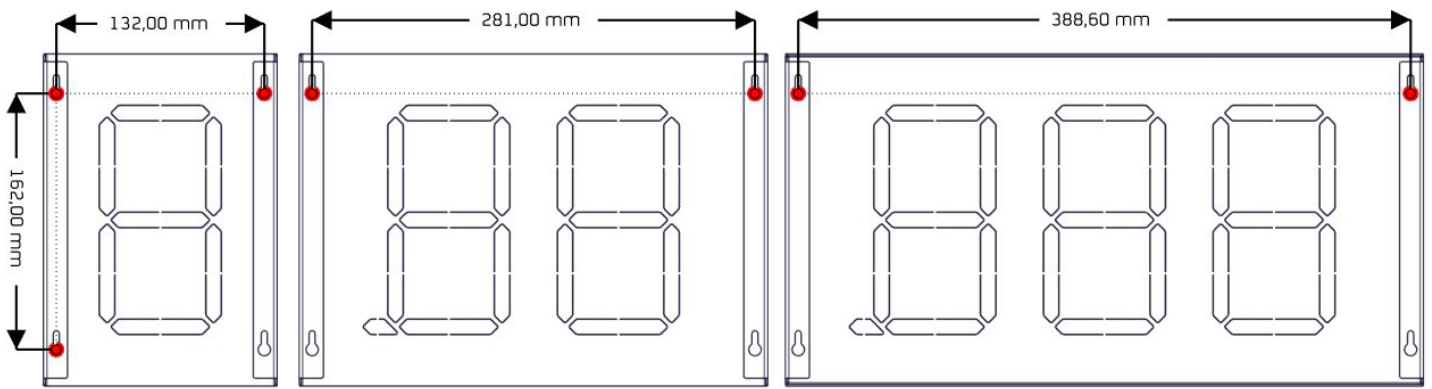


Abb.: 5 Größe M

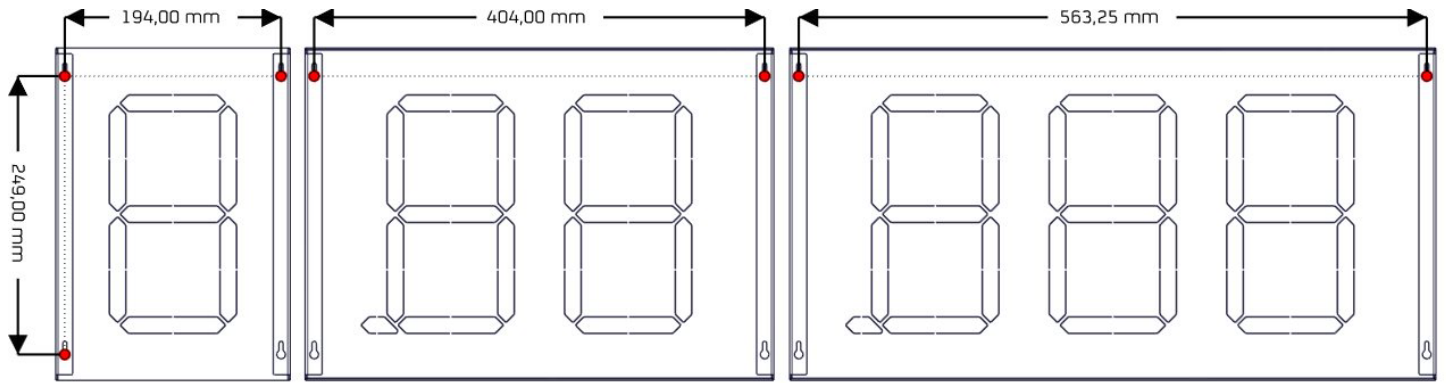


Abb.: 6 Größe L

## Reinigung



### ACHTUNG! Beschädigung der Oberfläche

Aggressive und kratzende Reinigungsmittel (z.B. Ethanol) beschädigen die Oberfläche. Verwenden Sie keine aggressiven und kratzenden Reinigungsmittel. Entfernen Sie stärkere Verschmutzungen mit einem ph-neutralen Reinigungsmittel.

## Entsorgungshinweise



Entsorgen Sie die Hausnummer getrennt von Hausmüll über eine Sammelstelle für Altmetall. Die zuständige Sammelstelle erfragen Sie bei Ihrer Gemeinde.



Entsorgen Sie Verpackungsteile getrennt in Sammelbehältern für Pappe und Papier bzw. Kunststoff.

## Service

Die Verkaufs- und Lieferbedingungen, Beschriftungsvorlagen und Datenblätter sowie Informationen über weitere Produkte finden Sie unter [www.tcs-signage.de](http://www.tcs-signage.de).

Fragen richten Sie bitte an unsere

TCS HOTLINE 04194 9881 - 188 oder per Mail an [hotline@tcsag.de](mailto:hotline@tcsag.de)

Technische Änderungen vorbehalten | Ausgabe: 12/2018 MA\_Segment-Hausnummer