

Montageanleitung

Türklingel Town and Country

S-42232

Lieferumfang

- 1 x Türklingel mit Abdeckblech
- 1 x Wandmontageblech
- 1 x Montageanleitung



Einleitung

Hinweise zur Montageanleitung



Die Montageanleitung richtet sich ausschließlich an Elektrofachkräfte.

Die Montageanleitung beinhaltet wichtige Hinweise zum bestimmungsgemäßen Gebrauch, Installation und Inbetriebnahme. Bewahren Sie die Montageanleitung an einem geeigneten Ort auf, wo sie für Wartung und Reparatur zugänglich ist.

Sicherheitshinweise

Allgemeine Sicherheitsbestimmungen



Montage, Installation, Inbetriebnahme und Reparaturen elektrischer Geräte dürfen nur durch eine Elektrofachkraft ausgeführt werden.
Halten Sie die geltenden Normen und Vorschriften für die Anlageninstallation ein.



Beachten Sie bei Arbeiten an Anlagen mit Netzanschluss von 230 V Wechselspannung die Sicherheitsanforderungen nach DIN VDE 0100.

- Vor allen Arbeiten am Gerät die Spannungszufuhr unterbrechen!
- Bei der Montage muss die anzuschließende elektrische Leitung spannungsfrei sein.
- ▶ Schalten Sie den Strom ab.
- ▶ Überprüfen Sie die Spannungsfreiheit mit einem Spannungsprüfer.

Produktbeschreibung

Bestimmungsgemäßer Gebrauch

Die Türklingel ist für den Innen- und Außenbereich geeignet. Sie dient ausschließlich als Klingel oder Signalanlage im Gebäudebereich.

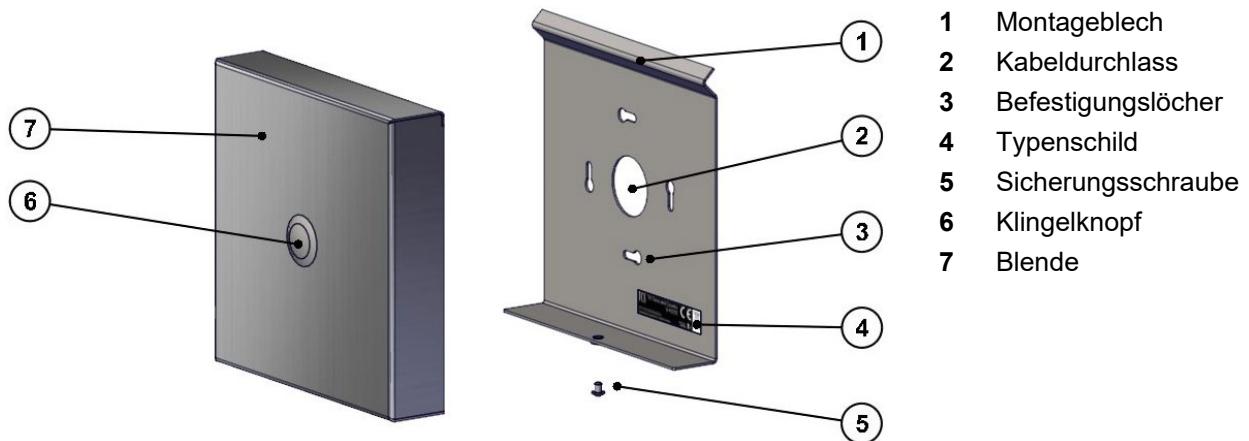


Modifikationen und Reparaturen am Gerät sind nur zulässig, soweit diese in der Montageanleitung beschrieben sind und von einer Elektrofachkraft ausgeführt werden. Andernfalls erlischt jeglicher Anspruch auf Garantie und Haftung.

Technische Daten

Material Gehäuse	Edelstahl 3 mm, gepulvert
Nennleistung Klingelknopf	2A / 36 V DC
Schutzart	IP 65
zulässige Umgebungstemperatur	- 20°C - + 55°C
Abmaße (in mm)	H 75 x B 75 x T 21
Gewicht (mit Kabel)	400 g

Geräteübersicht



Montage

Montage mit Dübeln:

- ▶ Montieren Sie die Türklingel in ca. 1,20 m Höhe.
- ▶ Richten Sie das Montageblech an der Wand aus.
- ▶ Zeichnen Sie zwei Bohrlöcher an.
- ▶ Bohren Sie zwei Löcher für die Dübel in die Wand.
- ▶ Setzen Sie die Dübel in die Bohrlöcher.
- ▶ Führen Sie das Kabel durch die Kabeldurchführung des Montageblechs.
- ▶ Befestigen Sie das Montageblech mit zwei Schrauben an der Wand.

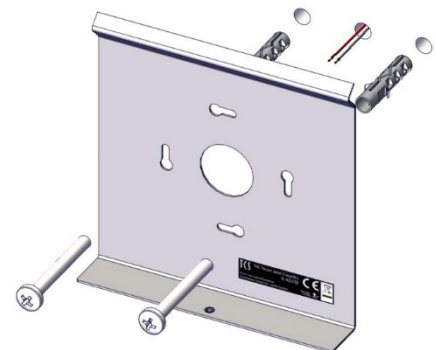


Abb. 1: Dübel-Montage

Montage auf Unterputzdose:

- ▶ Führen Sie das Kabel durch die Kabeldurchführung des Montageblechs.
- ▶ Befestigen Sie das Montageblech mit zwei Schrauben an der Unterputzdose.



Abb. 2: Montage auf UP-Dose



Achten Sie auf die Montage-richtung. Diese ist durch einen Pfeil auf dem Typenschild gekennzeichnet.

Zusammenbau:

- ▶ Setzen Sie die Blende oben auf den abgekanteten Winkel des Montageblechs auf.
- ▶ Klappen Sie die Blende nach unten.
- ▶ Sichern Sie die Blende mit der Sicherungsschraube.

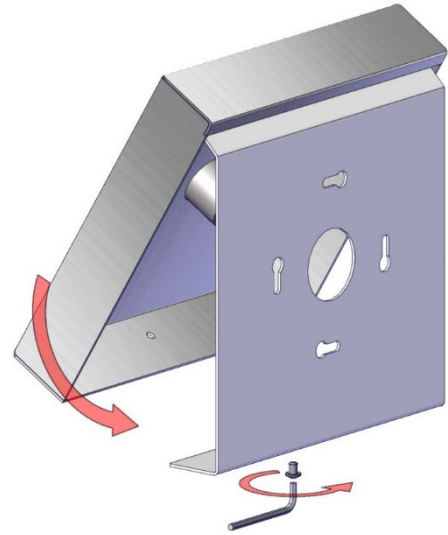


Abb. 3: Zusammenbau

Leitungen anschließen

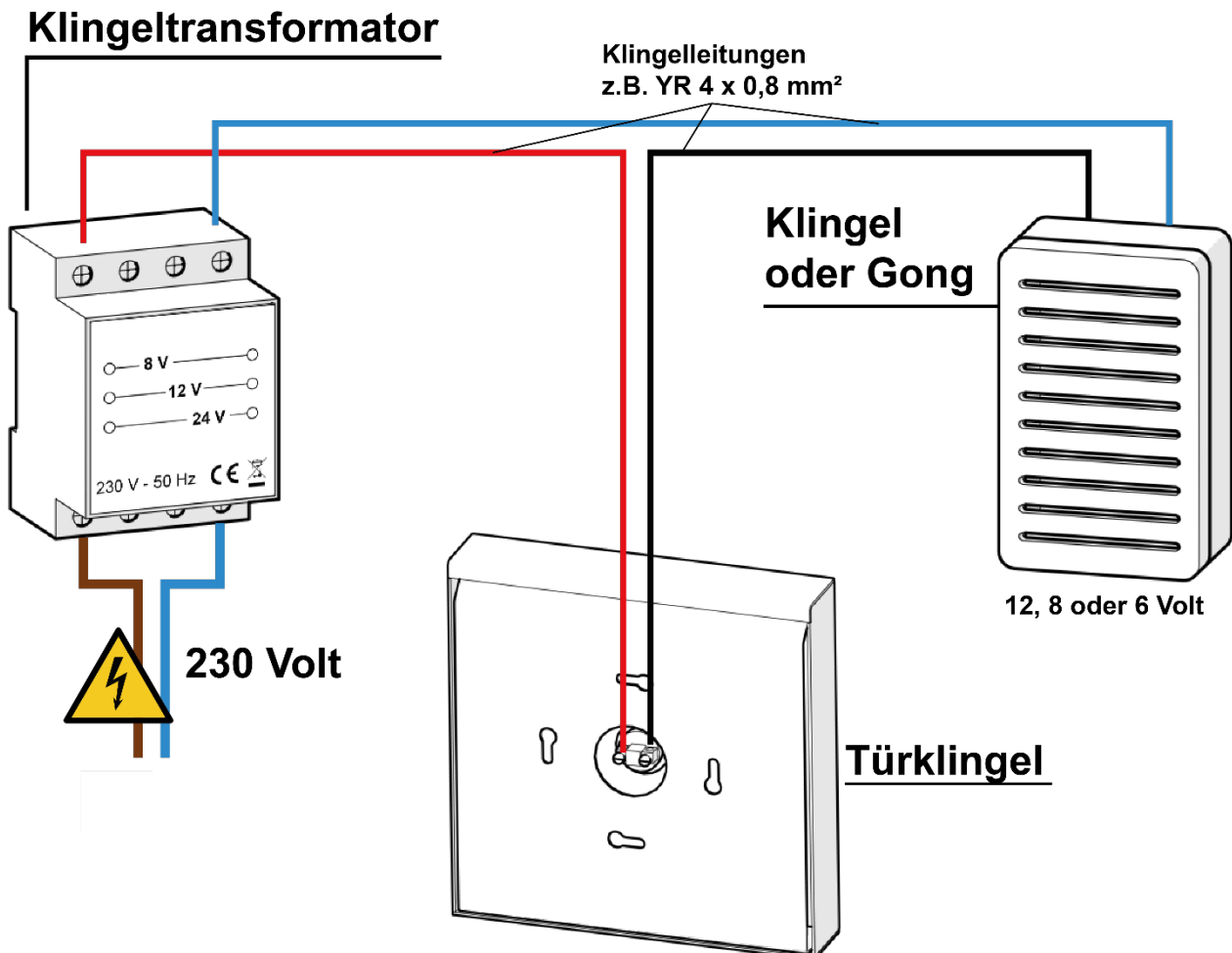


Abb. 4: Leitungen anschließen



WARNUNG! Lebensgefahr durch elektrischen Schlag

- Beachten Sie bei Arbeiten an Anlagen mit Netzanschluss von 230 V Wechselspannung die Sicherheitsanforderungen nach DIN VDE 0100.

Konformität



Konformitätserklärungen sind abrufbar unter www.tcsag.de, Downloads, Handelsinformationen.

Entsorgungshinweise



Entsorgen Sie das Gerät getrennt vom Hausmüll über eine Sammelstelle für Elektronikschrott. Die zuständige Sammelstelle erfragen Sie bei Ihrer Gemeindeverwaltung.



Entsorgen Sie die Verpackungsteile getrennt in Sammelbehältern für Pappe und Papier bzw. Kunststoff.

Gewährleistung

Wir bieten Elektrofachkräften eine **vereinfachte Abwicklung** von Gewährleistungsfällen an.

- Wenden Sie sich direkt an die **TCS HOTLINE** unter **04194 9881-188**.
- Unsere **Verkaufs- und Lieferbedingungen** finden Sie unter www.tcsag.de, Downloads, Handelsinformationen und in unserem aktuellen Produktkatalog.

Service

Fragen richten Sie bitte an unsere
TCS HOTLINE 04194 9881-188.

Hauptsitz

TCS TürControlSysteme AG, Geschwister-Scholl-Str. 7, 39307 Genthin
Tel.: 03933 8799-10 FAX: 03933 8799-11 www.tcsag.de

TCS Hotline Deutschland
Tel.: 04194 9881-188 FAX: 04194 9881-29 Mail: hotline@tcsag.de

Technische Änderungen vorbehalten.

Ausgabe: 02/2022
MA_TK_Town_and_Country_130_AP 1A