

Montageanleitung
Wetterschutzdach für Audio-Außenstation ASX1300x
ZAS1312 / ZAS1334 / ZAS1356



Lieferumfang

- 1 x Wetterschutzdach
- 1 x Montageanleitung

Produktbeschreibung

Bestimmungsgemäßer Gebrauch

Das Wetterschutzdach ist für die Montage auf der Audio-Außenstation ASX1300x bestimmt. Das Wetterschutzdach wird auf die Audio-Außenstation aufgeklebt. Das Wetterschutzdach schützt die Audio-Außenstation vor Witterungseinflüssen.



Für Anwendungen, die vom bestimmungsgemäßen Gebrauch abweichen oder über diesen hinausgehen, übernimmt der Hersteller keine Haftung.

Technische Daten und Artikelübersicht

Material: Aluminium eloxiert
Materialstärke: 2 mm

Artikelnummer Wetterschutzdach	Abmaße (HxBxT)	für Audio-Außenstationen
ZAS1312-0010	101,7 x 54,6 x 45 mm	ASX1301-0010 und ASX1302-0010
ZAS1334-0010	141,7 x 54,6 x 45 mm	ASX1304-0010 und ASX1303-0010
ZAS1356-0010	181,7 x 54,6 x 45 mm	ASX1305-0010 und ASX1306-0010

Montage

- ▶ Nehmen Sie das Wetterschutzdach aus der Verpackung heraus.
- ▶ Entfernen Sie das Schutzpapier von den Klebebändern (1).

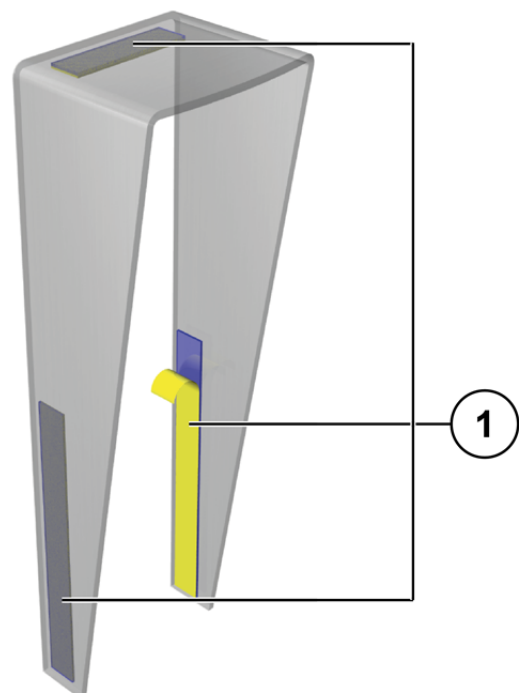


Abb. 1: Schutzpapier entfernen

- ▶ Kleben Sie das Wetterschutzdach auf die Audio-Außenstation.
- ▶ Drücken Sie das Wetterschutzdach fest an.



Achten Sie darauf, dass Sie das Wetterschutzdach gerade und bündig zur Rückwand der Audio-Außenstation verkleben.



Abb. 2: Wetterschutzdach aufkleben

Reinigung



ACHTUNG! Beschädigung der Oberfläche.

Aggressive und kratzende Reinigungsmittel beschädigen die Oberfläche. Verwenden Sie keine aggressiven und kratzenden Reinigungsmittel. Entfernen Sie stärkere Verschmutzungen mit einem pH-neutralen Reinigungsmittel.

Entsorgungshinweise



Entsorgen Sie das Gerät getrennt vom Hausmüll über eine Sammelstelle für Elektronikschrott. Die zuständige Sammelstelle erfragen Sie bei Ihrer Gemeindeverwaltung.



Entsorgen Sie die Verpackungsteile getrennt in Sammelbehältern für Pappe und Papier bzw. Kunststoff.

Gewährleistung

Wir bieten Elektrofachkräften eine **vereinfachte Abwicklung** von Gewährleistungsfällen an.

- Wenden Sie sich direkt an die **TCS HOTLINE** unter **04194 9881-188**.
- Unsere **Verkaufs- und Lieferbedingungen** finden Sie unter www.tcsag.de, Downloads, Handelsinformationen und in unserem aktuellen Produktkatalog.

Service

Fragen richten Sie bitte an unsere
TCS HOTLINE 04194 9881-188.

Hauptsitz

TCS TürControlSysteme AG, Geschwister-Scholl-Str. 7, 39307 Genthin
Tel.: 03933/879910 FAX: 03933/879911 www.tcsag.de

TCS Hotline Deutschland
Tel.: 0 41 94/ 9 88 11 88 FAX: 0 41 94/ 9 88 129
Mail: hotline@tcsag.de

Technische Änderungen vorbehalten.

Ausgabe: 01/2016
MA_Wetterschutzdach_Minipost.docx 1A