

Lieferumfang:

- Im Lieferumfang enthalten sind:
1 x Montageplatte ZAM1101, 2, 3, 4
4 x Treibschrauben zur Befestigung der PAK auf der Montageplatte.
2 x Abstandhalter-Röhrchen zur Vermeidung einer Durchbiegung der Montageplatte
1 m Dichtband zur rückseitigen Abdichtung gegen die Wandoberfläche.

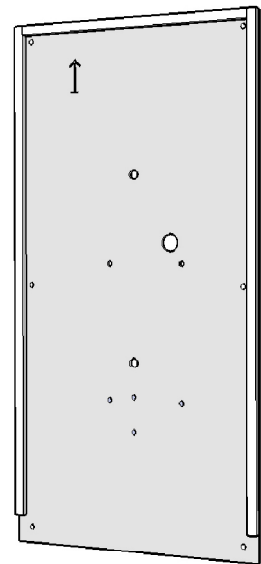
Hinweis:

Zur vollständigen Montage benötigen Sie noch geeignete Dübel und Schrauben. Passende Metallbohrer und ggf. ein Senker.

Bohrungen:

Die Montageplatte ist mit zahlreichen Bohrungen und Senkungen für die verschiedenen Montagearten vorbereitet:

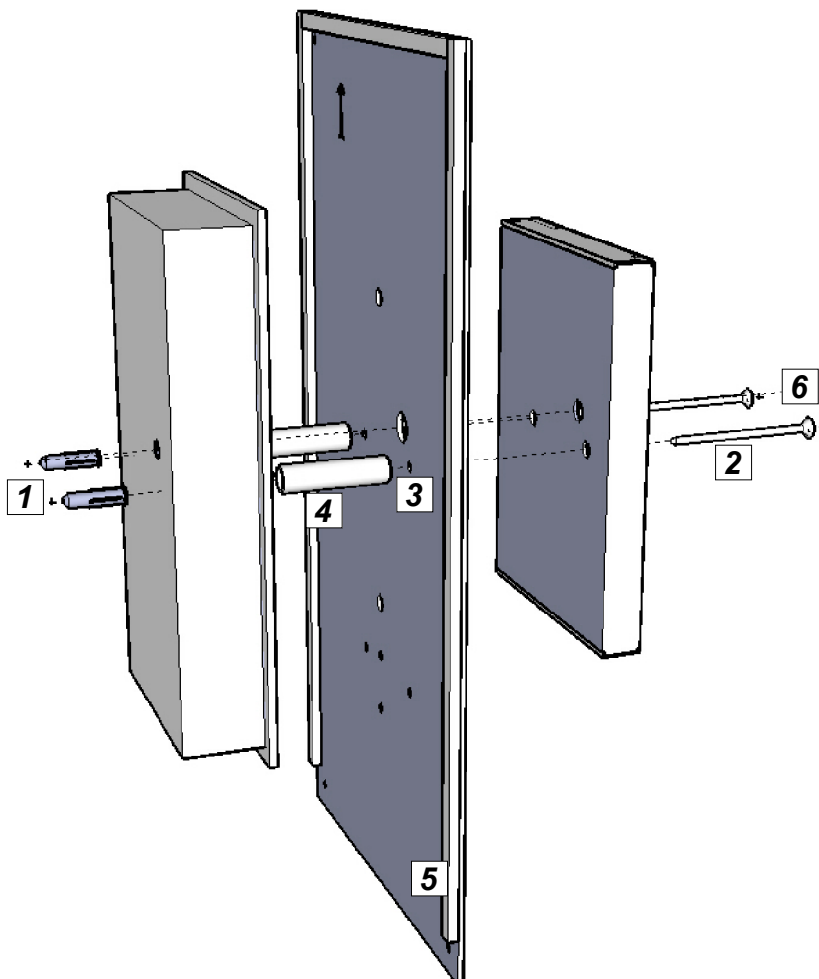
- [a] = Platten-Montagesenkungen
- [b] = Platten-Montagebohrungen, verdeckt
- [c] = PAK-Montagebohrungen
- [d] = Kabeldurchführung
- [e] = Senkungen für optionale Befestigung bei PAK07 und PAK08
- [f] = Beachten Sie den Hinweis zur Montage-richtung in Form des „Oben“-Pfeils



Dichtung:

Auf der Wand ablaufendes Wasser soll nicht in den UP-Kasten eindringen können. Dazu muss das mitgelieferte Dichtband als 3-seitig umlaufende Dichtung auf der Rückseite der Montageplatte aufgebracht werden.

Wichtig! Die untere Kante darf nicht mit einem Dichtstreifen beklebt werden !

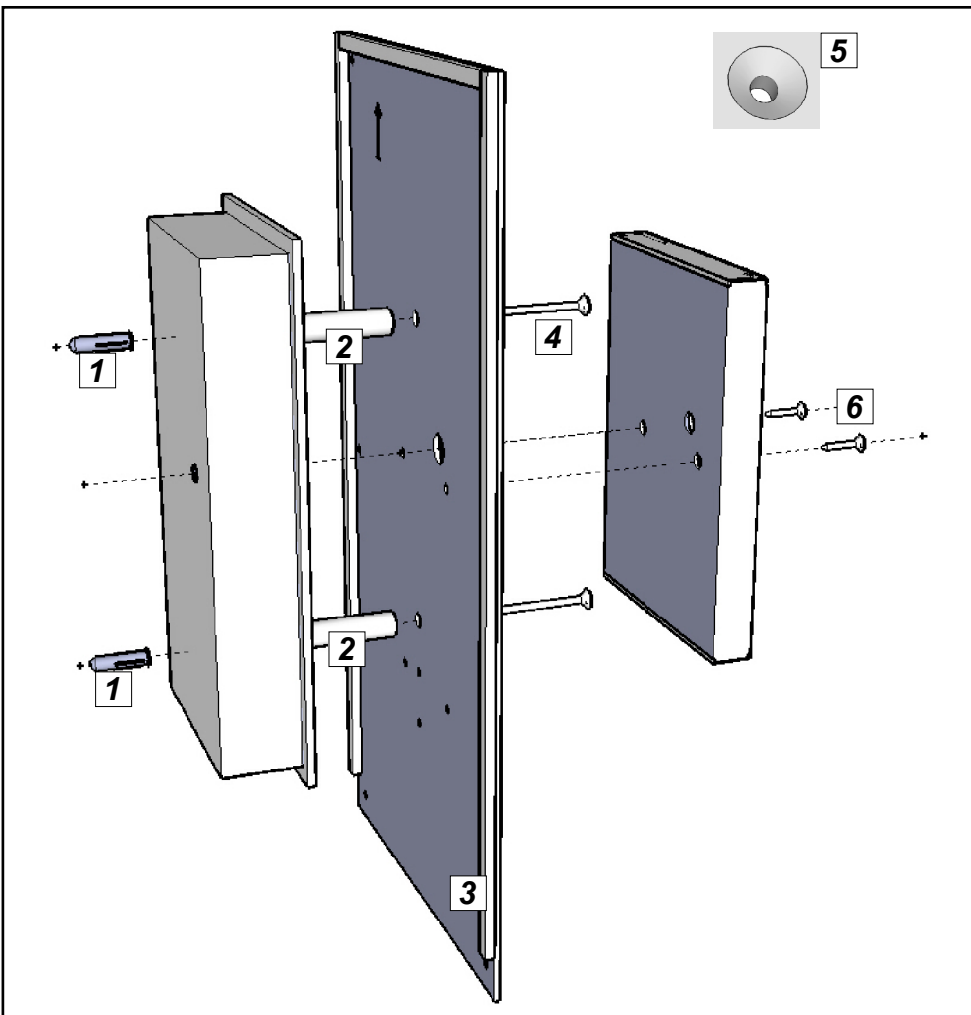


Prinzip: „Sandwich“

Die PAK wird mit der Montageplatte und den Abstandhalter-Röhrchen zusammen durch zwei lange Schrauben (Senkkopf) über dem alten UP-Kasten montiert. Nach der Montage und dem Verschließen der PAK sind für den Benutzer keine Schrauben sichtbar!

Ablauf der Montage:

- Befestigungslöcher in die Wand bohren, dazu den Abstand der PAK-Montagebohrungen [b-b] als Vorlage nehmen [1]
- Länge für die Montageschrauben [2] bestimmen.
- PAK-Montagebohrungen [3] auf das notwendige Maß erweitern.
- Abstandhalter-Röhrchen [4] auf die notwendige Länge einkürzen.
- Dichtband [5] auf drei Seiten umlaufend anbringen, nach der Montage auf Wandkontakt achten.
- Die Anschlussleitungen durch die Montageplatte [d] und in die PAK führen. Achten Sie dabei bitte darauf, das durch die nachfolgende Montage die Kabel im UP Kasten nicht beschädigt werden.
- Die PAK, die Montageplatte und die Abstandhalter zusammen auf den alten UP-Kasten montieren. [6]

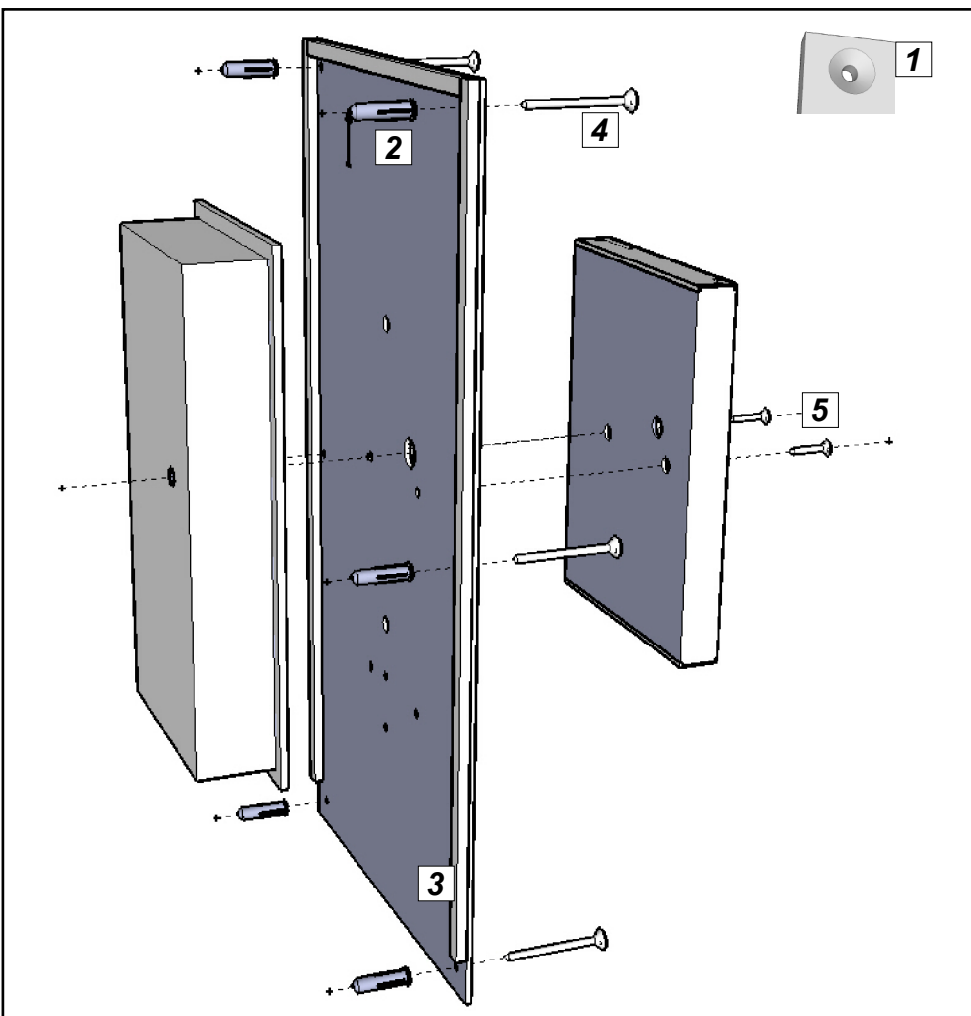


Prinzip: „Verdeckte Montage“

Die Montageplatte wird durch zwei Schrauben (Senkkopf) über dem alten UP Kasten montiert. Die PAK wird mit den beiliegenden Treibschrauben auf der Montageplatte montiert. Nach der Montage und dem Verschließen der PAK sind für den Benutzer keine Schrauben sichtbar!

Ablauf der Montage:

- Befestigungslöcher in die Wand [1] bohren. Dabei den Abstand der Platten-Montagebohrungen [b-b] beachten.
- Länge für die Montageschrauben [4] bestimmen.
- Abstandhalter-Röhrchen [2] auf die notwendige Länge einkürzen.
- Dichtband auf drei Seiten umlaufend anbringen. [3]
- Die Anschlussleitungen durch die Kabeldurchführung der Montageplatte führen. Achten Sie dabei bitte darauf, dass durch die nachfolgende Montage die Kabel im UP-Kasten nicht beschädigt werden.
- Montageplatte durch die Platten-Montagebohrungen [b] auf dem alten UP-Kasten befestigen. Je nach verwendetem Schraubentyp [4] kann eine Senkung [5] der Bohrung sinnvoll sein.
- Die Anschlussleitungen in die PAK führen und dann die PAK auf der Montageplatte mittels Treibschrauben befestigen. [6]



Prinzip: „Sichtbare Montage“

Die Montageplatte wird durch vier oder sechs Schrauben sichtbar über dem alten UP Kasten montiert. Die PAK wird mit den beiliegenden Treibschrauben auf der Montageplatte montiert.

Ablauf der Montage:

- Notwendige Anzahl Platten-Montagesenkungen aufbohren und ggf. senken. [1]
- Befestigungslöcher in die Wand [2] bohren. Dabei den Abstand zum UP-Kasten beachten!
- Dichtband [3] auf drei Seiten umlaufend anbringen.
- Anschlussleitungen durch die Montageplatte führen.
- Montageplatte auf der Wand befestigen. [4]
- Die Anschlussleitungen in die PAK führen und dann die PAK auf der Montageplatte mittels Treibschrauben [5] befestigen