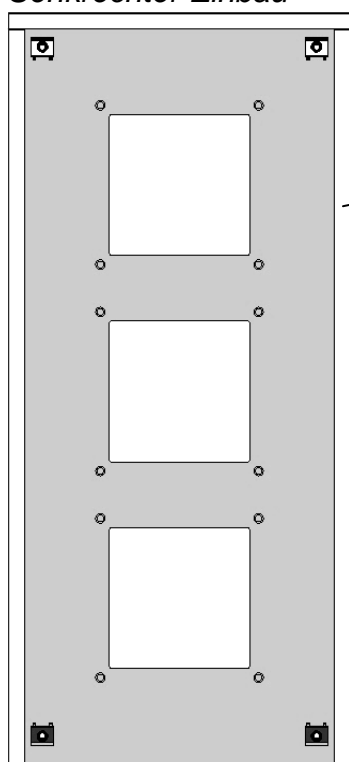


Frontplatten ZAU200x-0030

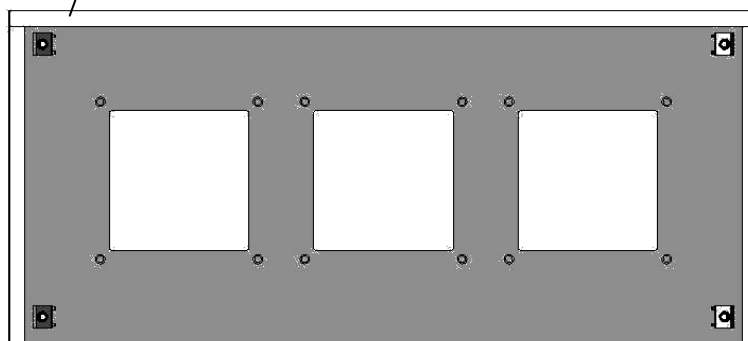
- Zur Abdichtung der Frontplatten gegen die Wand sind an 3 Seiten selbstklebende Frontplattendichtungen (PVC-Schaum 3 x 9 mm, im Lieferumfang der Frontplatte) aufzukleben.
- Die untere Seite bleibt frei, damit eventuell auftretendes Kondenswasser ablaufen kann.

Senkrechter Einbau

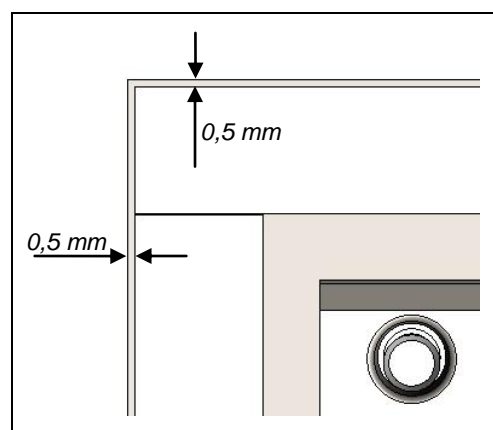


Frontplattendichtung

Waagerechter Einbau



- Die Frontplattendichtung auf Länge schneiden: etwa 1 mm kürzer als die Seitenlänge der Frontplatte.
- Schutzfolie abziehen.
- Auf der Rückseite der Frontplatte im Abstand von etwa 0,5 mm entlang der Frontplattenkante aufkleben.



Service

Fragen richten Sie bitte an unsere
TCS HOTLINE 04194 / 9 88 11 88

Hauptsitz

TCS TürControlSysteme AG, Geschwister-Scholl-Str. 7, 39307 Genthin
Tel.: 03933/879910, FAX: 03933/879911, Mail: info@tcs-germany.de, www.tcsag.de