



**Montageanleitung**  
**für Unterputzmontageset**  
**ZAU20xx-00x0**  
für Module der Serie AMI



# Lieferumfang

- 1 x Frontplatte
- 1 x Montagerahmen
- 1 x Unterputzkasten
- 1 x Sechskant-Winkelschraubendreher (SW 1,5)

# Einleitung

## Hinweise zur Montageanleitung



Die Montageanleitung richtet sich ausschließlich an Elektrofachkräfte.

Die Montageanleitung beinhaltet wichtige Hinweise zum bestimmungsgemäßen Gebrauch und Installation. Bewahren Sie die Montageanleitung an einem geeigneten Ort auf, wo sie für Wartung und Reparatur zugänglich ist.

Montageanleitungen sind im Downloadbereich unter [www.tcsag.de](http://www.tcsag.de) verfügbar.

## Verwendete Symbole für Warnhinweise

| Symbol | Signalwort      | Erläuterung   |
|--------|-----------------|---|
|        | <b>ACHTUNG!</b> | Das Signalwort bedeutet, dass Geräte-, Umwelt- oder Sachschäden eintreten können. |

## Weitere verwendete Symbole und Kennzeichnungen

|  |   |
|--|---|
|  | Wichtiger Hinweis oder wichtige Information                       |
|  | Handlungsschritt  |
|  | Querverweis: Weiterführende Informationen zum Thema, siehe Quelle |
|  | Aufzählung, Listeneintrag 1. Ebene                                |

# Produktbeschreibung

## Bestimmungsgemäßer Gebrauch

Die Unterputzmontagesets bestehen aus Frontplatten und Unterputzkästen. Sie dienen zur Aufnahme von Modulen der Serie AMI in UP-Bauweise und können individuell mit den Modulen der Serie AMI bestückt werden.

Andere Montagen müssen mindestens der Schutzart IP44 entsprechen.




Für Anwendungen, die vom bestimmungsgemäßen Gebrauch abweichen oder über diesen hinausgehen, übernimmt der Hersteller keine Haftung.

## Übersicht Artikel

|                     |                        |                 |                 |              |
|---------------------|------------------------|-----------------|-----------------|--------------|
| Frontplatte         | Edelstahl, geschliffen |                 |                 |              |
| Unterputzkasten     | Edelstahl              |                 |                 |              |
| Abmaße und Gewichte | Artikel                | Frontplatte     | UP-Kasten       | Gewicht      |
|                     |                        | H x B x T in mm | H x B x T in mm | gesamt in kg |
|                     | ZAU2048-0030           | 200 x 200 x 3   | 215 x 215 x 50  | 3,15         |
|                     | ZAU2049-0030           | 320 x 200 x 3   | 335 x 215 x 50  | 4,52         |
|                     | ZAU2050-0030           | 440 x 200 x 3   | 455 x 215 x 50  | 5,84         |
|                     | ZAU2051-0030           | 560 x 200 x 3   | 575 x 215 x 50  | 7,21         |
|                     | ZAU2052-0030           | 680 x 200 x 3   | 695 x 215 x 50  | 8,57         |
|                     | ZAU2053-0030           | 800 x 200 x 3   | 815 x 215 x 50  | 9,94         |

## Montage und Installation

 Weitere Informationen zu Einbau-Positionen für AMI-Module finden Sie im Downloadbereich unter: [https://www.tcsag.de/fileadmin/user\\_upload/TCS\\_DE/Metanavigation/Downloads/Produktinformationen/Serie\\_AMI/PI\\_AMI1xx00.pdf](https://www.tcsag.de/fileadmin/user_upload/TCS_DE/Metanavigation/Downloads/Produktinformationen/Serie_AMI/PI_AMI1xx00.pdf) oder in den jeweiligen Produktinformationen der einzelnen AMI-Module.

### Montageort

Die Bedienelemente der Module in den Außenstationen können bei direkter Sonneneinstrahlung sehr heiß werden (mehr als +50 °C). Vermeiden Sie möglichst bei der Auswahl des Montageortes eine direkte Sonneneinstrahlung.

## Unterputzkasten montieren

- ▶ Fertigen Sie einen Wandausschnitt für den Unterputzkasten an.



- Das Maß der Mauernische richtet sich nach dem Außenmaß des Unterputzkastens plus die Zugabe (Toleranz) von: **Umlaufend (HxB) min. + 0,5 mm bis max. + 5 mm.**
- **Tiefe der Mauernische:** Die Tiefe der Mauernische richtet sich nach der Höhe des noch aufzutragenden Putzes (**Tiefe des Unterputzkastens 50 mm - Putzhöhe = Tiefe Mauernische**).

- ▶ Zeichnen Sie mit Hilfe des Unterputzkastens die Bohrlöcher an.
- ▶ Bohren Sie die Bohrlöcher und setzen Sie geeignete Dübel.
- ▶ Brechen Sie das Blech aus der gewünschten Kabeldurchführung heraus.
- ▶ Führen Sie das Versorgungskabel durch die Kabeldurchführung im Unterputzkasten und fixieren Sie dieses.
- ▶ Setzen Sie den Unterputzkasten in die vorgesehene Mauernische ein.
- ▶ Richten Sie den Unterputzkasten aus.
- ▶ Achten Sie auf die korrekte Montagerichtung. Diese ist durch einen Pfeil auf dem Typenschild gekennzeichnet.
- ▶ Befestigen Sie den Unterputzkasten mit geeignetem Befestigungsmaterial.



Schrauben und Dübel zur Befestigung des Unterputzkastens sind nicht im Lieferumfang enthalten.

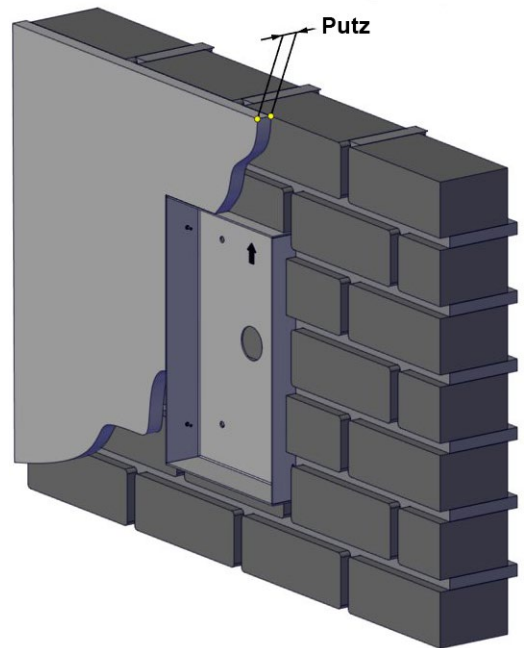


Abb. 1: Putzhöhe 15 bis 20 mm berücksichtigen

### Montage Montagerahmen

- ▶ Setzen Sie den Montagerahmen in den Unterputzkasten ein.
- ▶ Achten Sie auf die korrekte Montagerichtung. Die Halterung für das Drahtseil muss nach Oben zeigen und der Pfeil auf dem Typenschild.
- ▶ Ziehen Sie die seitlichen Muttern mit einem 5,5 mm Steckschlüssel fest.

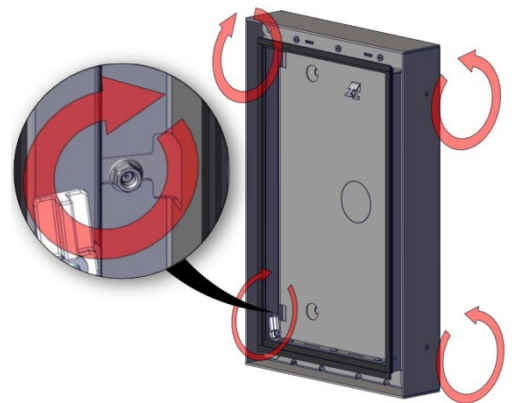
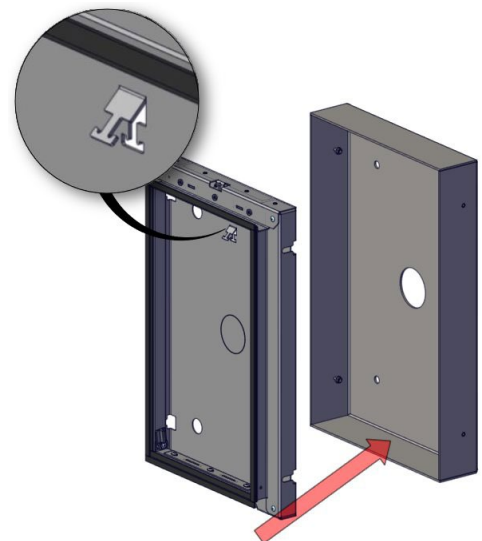


Abb. 2: Montagerahmen befestigen

### Montage Frontplatte

- ▶ Setzen Sie die zwei Führungsnasen der Frontplatte in die dafür vorgesehenen Aussparungen des Montagerahmens.
- ▶ Rasten Sie die Frontplatte mit leichtem Druck oben ein.
- ▶ Schrauben Sie den Gewindestift (M3x8) mit dem Winkelschraubendreher (im Lieferumfang) fest.

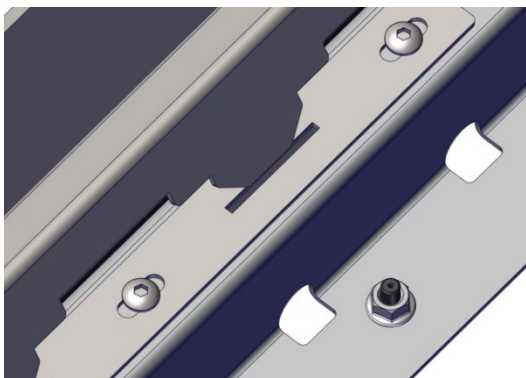


Abb. 3: Detail Führungsnasen

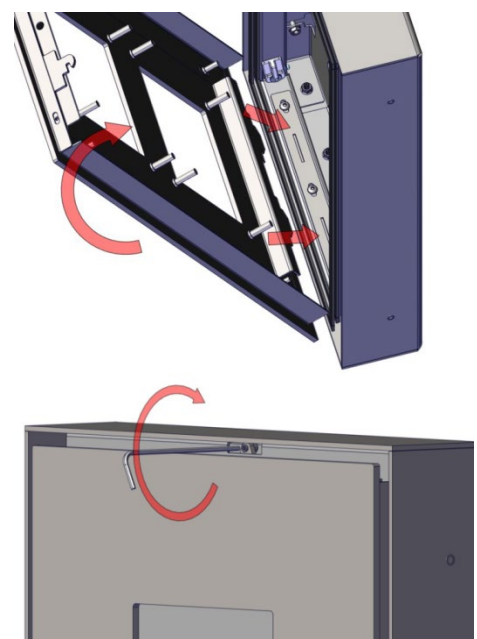


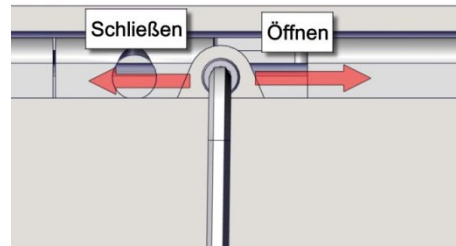
Abb. 4: Frontplatte montieren

### **Frontplatte abklappen / demontieren**

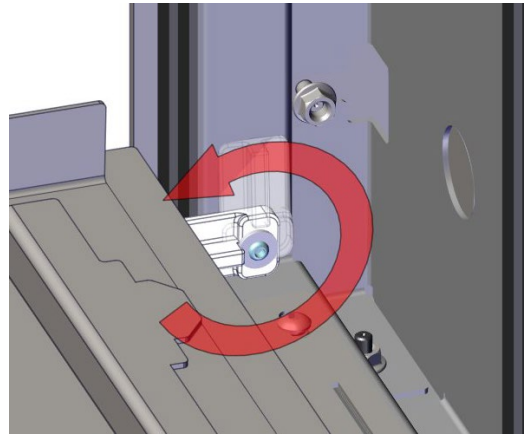
- ▶ Lösen Sie den Gewindestift (M3x8) mit dem Winkelschraubendreher soweit, dass sich der Riegel nach rechts bewegen kann.
- ▶ Schieben Sie mit dem Winkelschraubendreher die Verriegelung nach rechts.
- ▶ Schwenken Sie die Frontplatte nach vorne auf.
- ▶ Klappen Sie die beiden Abstellwinkel nach vorne.
- ▶ Hängen Sie das Halteseil an den Haken im Unterputzkasten.
- ▶ Legen Sie die Frontplatte auf die Abstellwinkel ab, um die Frontplatte nicht zu beschädigen. Sie können jetzt Ihre AMI-Module montieren.

#### Frontplatte demontieren:

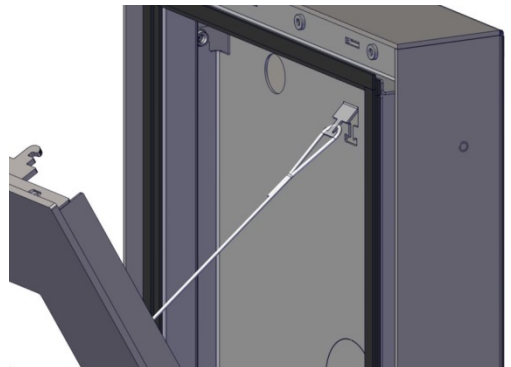
- ▶ Hängen Sie das Halteseil an der Frontplatte aus.
- ▶ Legen Sie die Frontplatte auf einer sauberen und weichen Unterfläche ab.



**Abb. 5: Gewindestift**



**Abb. 6: Abstellwinkel**



**Abb. 7: Halteseil**

# Reinigung



## **ACHTUNG! Funktionsverlust durch Kurzschluss und Korrosion.**

Wasser und Reinigungsmittel können in das Gerät eindringen. Elektronische Bauteile können durch Kurzschluss und Korrosion beschädigt werden.

Vermeiden Sie das Eindringen von Wasser und Reinigungsmitteln in das Gerät. Reinigen Sie die Außen/ Innenstation mit einem trockenen oder angefeuchteten Tuch.



## **ACHTUNG! Beschädigung der Geräteoberfläche.**

Aggressive und kratzende Reinigungsmittel beschädigen die Oberfläche.

Verwenden Sie keine aggressiven und kratzenden Reinigungsmittel. Entfernen Sie stärkere Verschmutzungen mit einem pH-neutralen Reinigungsmittel.

Besonders Fingerabdrücke und Fettrückstände können bei Edelstahloberflächen aggressiv auf die Oberfläche einwirken.

Eine regelmäßige Pflege erhält das Aussehen ihrer Außenstation und erleichtert das wiederholte Reinigen der Oberfläche.

Edel-  
stahl

polierte Oberflä-  
chen

Bei polierten Oberflächen dürfen keine Reinigungsprodukte wie Scheuermilch, Stahlwolle oder ähnliche Stoffe mit schleifenden Partikeln verwendet werden.

geschliffene /  
gebürstete  
Oberflächen

Bei geschliffenen / gebürsteten Oberflächen sollte immer in Schliff-/Bürstrichtung gereinigt werden, um das optische Schliffbild nicht zu verändern.

Nach der Reinigung sollten die Edelstahloberflächen stets trocken gerieben werden, um Wasserflecken oder Reinigungsmittelrückstände zu entfernen.

 Ausführliche Informationen finden Sie in den Reinigungshinweisen für Edelstahloberflächen abrufbar unter: <https://www.tcsag.de/download/produktinformationen/reinigungshinweise/>.

# Entsorgungshinweise



Entsorgen Sie das Gerät getrennt vom Hausmüll über eine Sammelstelle für Elektronikschrott. Die zuständige Sammelstelle erfragen Sie bei Ihrer Gemeindeverwaltung.



Entsorgen Sie die Verpackungsteile getrennt in Sammelbehältern für Pappe und Papier bzw. Kunststoff.

# Gewährleistung

Wir bieten Elektrofachkräften eine **vereinfachte Abwicklung** von Gewährleistungsfällen an.

- Wenden Sie sich direkt an die **TCS HOTLINE** unter **04194 9881-188**.
- Unsere **Verkaufs- und Lieferbedingungen** finden Sie unter [www.tcsag.de](http://www.tcsag.de), Downloads, Handelsinformationen und in unserem aktuellen Produktkatalog.

## **Service**

Fragen richten Sie bitte an unsere  
TCS HOTLINE 04194 9881-188

### **Hauptsitz**

TCS TürControlSysteme AG, Geschwister-Scholl-Str. 7, 39307 Genthin  
Tel.: 03933 8799-10 FAX: 03933 8799-11 [www.tcsag.de](http://www.tcsag.de)

TCS Hotline Deutschland  
Tel.: 04194 9881-188 FAX: 04194 988-129  
Mail: [hotline@tcsag.de](mailto:hotline@tcsag.de)

Technische Änderungen vorbehalten.

Ausgabe: 08/2020  
MA\_ZAU20xx-0030 1 A