

Montageanleitung

Hohlwandmontageset für UP-Kästen

ZAU4001

für Außenstationen Serien PUK und AVU

Lieferumfang

- 4 x Montagewinkel
- 4 x Senkkopfschraube M3 x 8 mit Innensechskant
- 4 x Sperrzahnmutter M3

Produktbeschreibung

Bestimmungsgemäßer Gebrauch

Mit dem Hohlwandmontageset ZAU4001 können Außenstationen der Serien PUK, AVU und der Serien ASN, AVN an einer Hohlwand befestigt werden. Die Winkel sind in montiertem Zustand drehbar. Der UP-Kasten kann damit in vielseitiger Weise montiert werden.

Technische Daten

Material Montagewinkel	Stahlblech, feuerverzinkt
Abmaße Montagewinkel (in mm)	H 18 x B 15 x T 20, Dicke 1
Gewicht Set komplett	20 g

Abmaße Montagewinkel

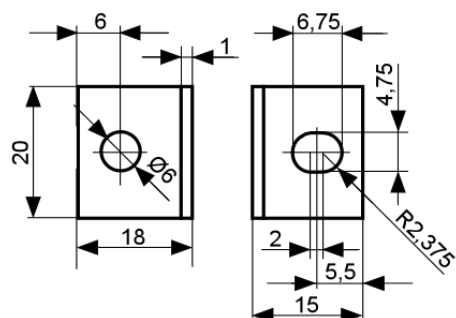


Abb. 1: Abmaße Montagewinkel

Montage

Montagewinkel befestigen

- ▶ Verwenden Sie eine mitgelieferte Schraube und eine mitgelieferte Sperrzahnmutter. Außerdem benötigen Sie einen Innensechskantschlüssel mit Schlüsselweite 2.
- ▶ Führen Sie die Schraube durch das Langloch des Montagewinkels.
- ▶ Ziehen Sie Schraube und Sperrzahnmutter leicht an.
- ▶ Richten Sie den Winkel entsprechend der Einbausituation aus.
- ▶ Ziehen Sie Schraube und Sperrzahnmutter fest an.

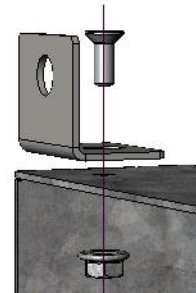


Abb. 2: Montagewinkel befestigen

UP-Kasten in der Hohlwand befestigen

Beispiel frontseitiger Einbau (Abb. 3)

- ▶ Stellen Sie eine Öffnung in der Hohlwand her. Die Abmaße finden Sie im Abschnitt *Montage, Abmaße für frontseitigen Einbau*.
- ▶ Setzen Sie den UP-Kasten in die vorbereitete Öffnung ein.
- ▶ Befestigen Sie den UP-Kasten mit geeigneten Schrauben an der Hohlwand.

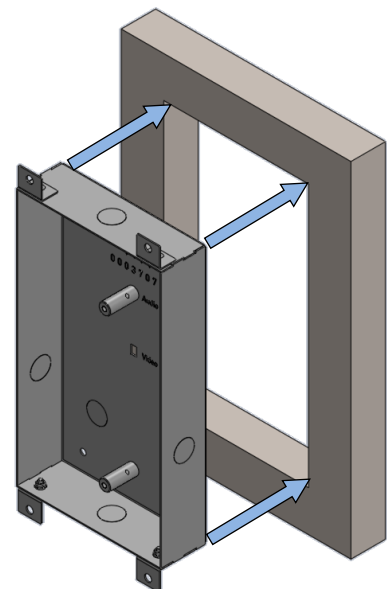


Abb. 3: UP-Kasten in die Hohlwand einsetzen

Weitere Einbaumöglichkeiten



Die Vorderkante des UP-Kastens muss nicht mit der Vorderseite der Hohlwand bündig sein. Beachten Sie, dass die Einschraubtiefe in die Dome des UP-Kastens für den sicheren Halt der Außenstation ausreicht.

- ▶ Drehen Sie bei Bedarf die Winkel beim Befestigen am UP-Kasten um 180°.

Abmaße für frontseitigen Einbau

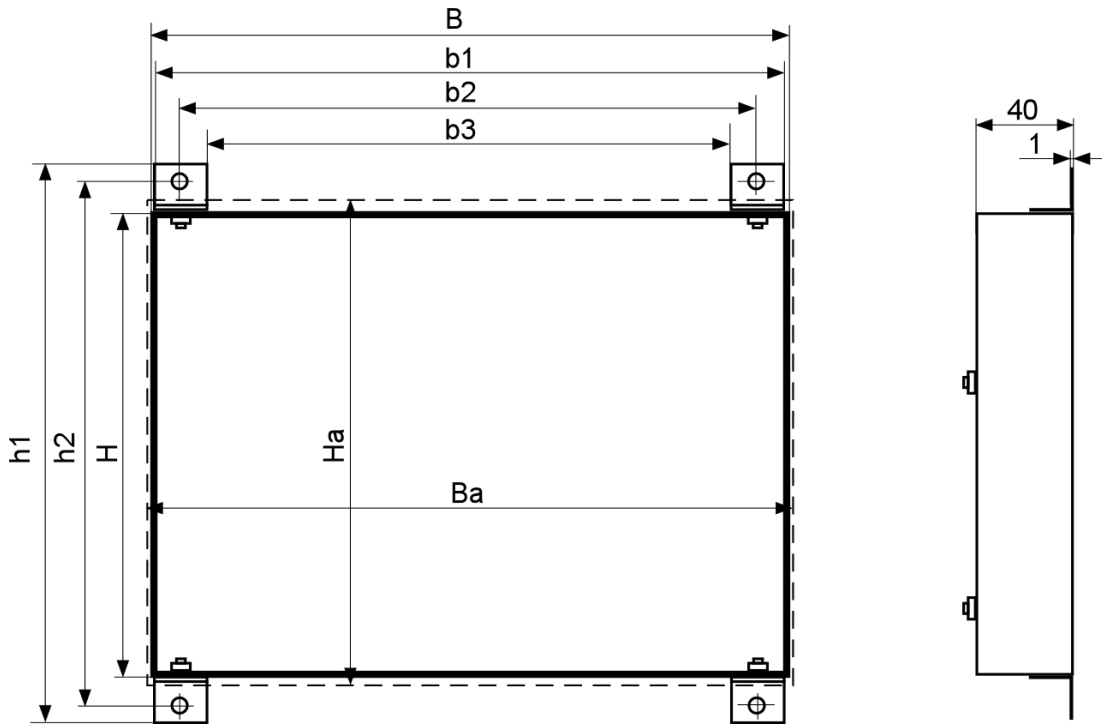


Abb. 4: Abmaße frontseitiger Einbau

Serien PUK und AVU einreihig

Außenstation		UP-Kasten		Hohlwandbefestigung					Ausschnitt Hohlwand	
PUK, ASN	AVU, AVN	H (mm)	B (mm)	h1 (mm)	h2 (mm)	b1 (mm)	b2 (mm)	b3 (mm)	Ha (mm)	Ba (mm)
1...4 Tasten		159	126	195	183	123	103	83	162	126
5 Tasten		181		217	205				184	
6 Tasten	1...4 Tasten	203		239	227				206	
7 Tasten	5 Tasten	225		261	249				228	
8 Tasten	6 Tasten	247		283	271				250	
9 Tasten	7 Tasten	269		305	293				272	
10 Tasten	8 Tasten	291		327	315				294	

Serien PUK und AVU zweireihig

Außenstation		UP-Kasten		Hohlwandbefestigung					Ausschnitt Hohlwand	
PUK, ASN	AVU, AVN	H (mm)	B (mm)	h1 (mm)	h2 (mm)	b1 (mm)	b2 (mm)	b3 (mm)	Ha (mm)	Ba (mm)
8 Tasten		159	250	195	183	247	227	207	162	250
10 Tasten		181		217	205				184	
12 Tasten	8 Tasten	203		239	227				206	
14 Tasten	10 Tasten	225		261	249				228	
16 Tasten	12 Tasten	247		283	271				250	
18 Tasten	14 Tasten	269		305	293				272	
20 Tasten	16 Tasten	291		327	315				294	

Serien PUK und AVU dreireihig

Außenstation		UP-Kasten		Hohlwandbefestigung					Ausschnitt Hohlwand	
PUK, ASN	AVU, AVN	H (mm)	B (mm)	h1 (mm)	h2 (mm)	b1 (mm)	b2 (mm)	b3 (mm)	Ha (mm)	Ba (mm)
12 Tasten		159	374	195	183	371	351	331	162	374
15 Tasten		181		217	205				184	
18 Tasten	12 Tasten	203		239	227				206	
21 Tasten	15 Tasten	225		261	249				228	
24 Tasten	18 Tasten	247		283	271				250	
27 Tasten	21 Tasten	269		305	293				272	
30 Tasten	24 Tasten	291		327	315				294	

Entsorgungshinweise



Entsorgen Sie die Verpackungsteile getrennt in Sammelbehältern für Kunststoff.

Gewährleistung

Wir bieten Elektrofachkräften eine **vereinfachte Abwicklung** von Gewährleistungsfällen an.

- Wenden Sie sich direkt an die **TCS HOTLINE** unter **04194 9881-188**.
- Unsere **Verkaufs- und Lieferbedingungen** finden Sie unter www.tcsag.de, Downloads, Handelsinformationen und in unserem aktuellen Produktkatalog.

Service

Fragen richten Sie bitte an unsere

TCS HOTLINE 04194 9881-188

Hauptsitz

TCS TürControlSysteme AG, Geschwister-Scholl-Str. 7, 39307 Genthin
Tel.: 03933 8799-10 FAX: 03933 8799-11 www.tcsag.de

TCS Hotline Deutschland

Tel.: 04194 9881-188 FAX: 04194 988-129 Mail: hotline@tcsag.de

Technische Änderungen vorbehalten.

Ausgabe: 04/2017
MA_ZAU4001.docx 2B