



Montageanleitung

Tischzubehör für Video-Innenstationen

IMM1300 / IMM1310 / IMM2300 / IMM2310 / IVW2211 / IVX9001 / IVW9030





ZIT1311 / ZIT1312 / ZIT1700







Lieferumfang

- 1 x Tischständer mit Anschlusskabel (2,5 m lang)
ZIT1311: 4 x Linsenkopfschraube Kreuz-Schlitz M4x8
ZIT1312: 5 x Linsenkopfschraube Kreuz-Schlitz M4x8
ZIT1700: 4 x Zylinderkopfschraube mit Schlitz M3x6, 4 x Unterlegscheiben
Montageanleitung Tischfuß

Verwendete Symbole und Warnhinweise

Symbol	Signalwort	Erläuterung
	GEFAHR!	Das Signalwort bezeichnet eine Gefährdung mit einem hohen Risikograd, die, wenn sie nicht vermieden wird, den Tod oder eine schwere Verletzung zur Folge hat.
	WARNUNG!	Das Signalwort bezeichnet eine Gefährdung mit einem mittleren Risikograd, die, wenn sie nicht vermieden wird, den Tod oder eine schwere Verletzung zur Folge haben kann.
	VORSICHT!	Das Signalwort bezeichnet eine Gefährdung mit einem niedrigen Risikograd, die, wenn sie nicht vermieden wird, eine geringfügige oder mäßige Verletzung zur Folge haben kann.
	ACHTUNG!	Das Signalwort bedeutet, dass Geräte-, Umwelt- oder Sachschäden eintreten können.

Weitere verwendete Symbole

	Wichtiger Hinweis oder wichtige Information
	Handlungsschritt
	Querverweis: Weiterführende Informationen zum Thema, siehe Quelle
	Aufzählung, Listeneintrag 1. Ebene
	Aufzählung, Listeneintrag 2. Ebene
<i>a/</i>	Erläuterung

Sicherheitshinweise

Allgemeine Sicherheitsbestimmungen



Montage, Installation, Inbetriebnahme und Reparaturen elektrischer Geräte dürfen nur durch eine Elektrofachkraft ausgeführt werden.
Halten Sie die geltenden Normen und Vorschriften für die Anlageninstallation ein.



WARNUNG! Lebensgefahr durch elektrischen Schlag.

Beachten Sie bei Arbeiten an Anlagen mit Netzanschluss 230 V Wechselspannung die Sicherheitsforderungen nach DIN VDE 0100.



Beachten Sie bei der Installation von TCS:BUS-Anlagen die allgemeinen Sicherheitsbestimmungen für Fernmeldeanlagen nach VDE 0800. Unter anderem:

- getrennte Führung von Starkstrom- und Schwachstromleitungen
- Mindestabstand von 10 cm bei gemeinsamer Leitungsführung
- Einsatz von Trennstegen zwischen Stark- und Schwachstromleitungen in gemeinsam genutzten Kabelkanälen
- Verwendung handelsüblicher Fernmeldeleitungen, z. B. J-Y (St) Y mit 0,8 mm Durchmesser
- Vorhandene Leitungen (Modernisierung) mit abweichenden Querschnitten können unter Beachtung des Schleifenwiderstandes verwendet werden

Blitzschutzmaßnahmen



ACHTUNG! Beschädigung des Gerätes durch Überspannung.

Sorgen Sie durch geeignete Blitzschutzmaßnahmen dafür, dass an den Anschlüssen jeweils eine Spannung von 32 V DC nicht überschritten wird.

Produktbeschreibung

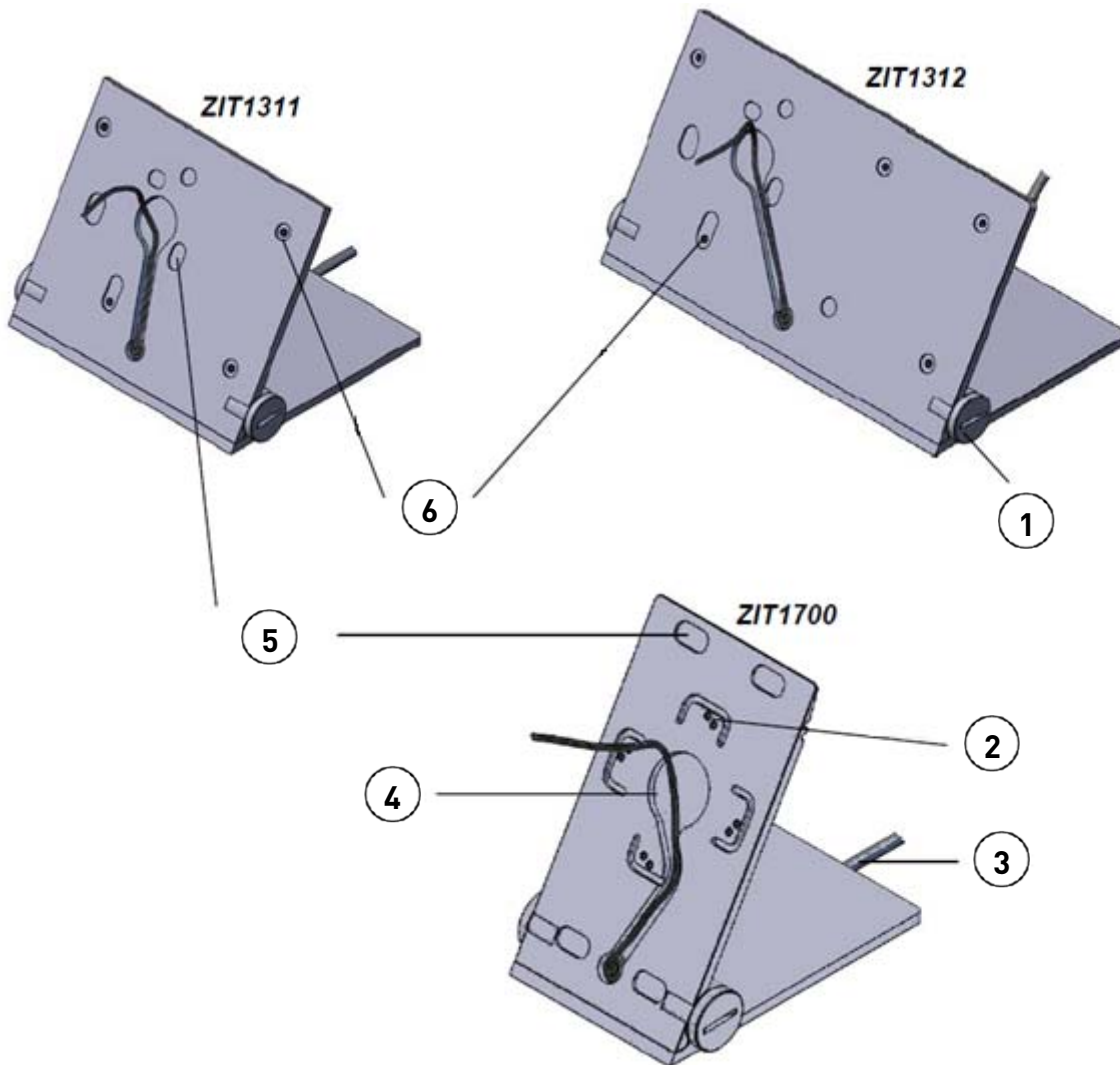
Bestimmungsgemäßer Gebrauch

Mittels ZIT1311/1312/1700 können Video-Innenstationen der Serien IMM1300 /IMM 1310, IMM2300/ IMM 2310 und IWV2210 als Tischgerät aufgestellt werden. Der Neigungswinkel ist verstellbar.



Modifikationen und Reparaturen am Gerät sind nur zulässig, soweit diese in der Produktinformation beschrieben sind und von einer Elektrofachkraft ausgeführt werden. Andernfalls erlischt jeglicher Anspruch aus Garantie und Haftung.

Geräteübersicht



- | | |
|-------------------------|-------------------------------------|
| 1 Rändelschraube | 4 Kabelstauraum |
| 2 Befestigungsbohrungen | 5 Positionierhilfen für Unterschale |
| 3 Anschlusskabel | 6 Befestigungsbohrungen |

Technische Daten

Material	+24 V ± 8 % (Versorgungs- und Steuergerät)	
Abmaße (in mm)	ZIT1311 (in mm)	H 118 x B 171 x T 140
	ZIT1312 (in mm)	H 118 x B 245 x T 140
	ZIT1700 (in mm)	H 140 x B 93 x T 140
Gewicht (mit Kabel)	ZIT1311	650 g
	ZIT1312	875 g
	ZIT1700	400 g

Montage und Installation

Montage und Anschließen der Leitungen

Tischständer aufrichten

- ▶ Setzen Sie eine Unterputzdose an der Wand, wo das Gerät positioniert werden soll (Abb. 1).
- ▶ Fixieren Sie die Stellung durch Festziehen der Rändelschraube mit der Hand. Beachten Sie die Drehrichtung (siehe Typenschild). (Abb. 1).

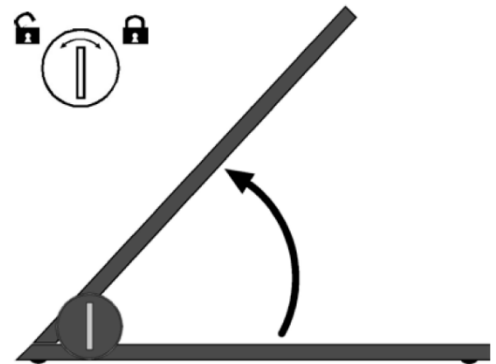


Abb. 1: Tischständer aufrichten

Anschlusskabel anschließen

- ▶ Führen Sie die Adern des Anschlusskabels am Tischständer von hinten durch die Kabeldurchführung der Unterschale..
- ▶ Schließen Sie die Adern an der Anschluss-klemme an (siehe auch Montageanleitung der Innenstation).

Adern		Anschluss an Anschlussklemme
Stecker PIN-Nr		
2	orange	A
3	grün-weiß	B
4	blau	E
5	blau-weiß	P
6	grün	M
7	braun-weiß	V1
8	braun	V2

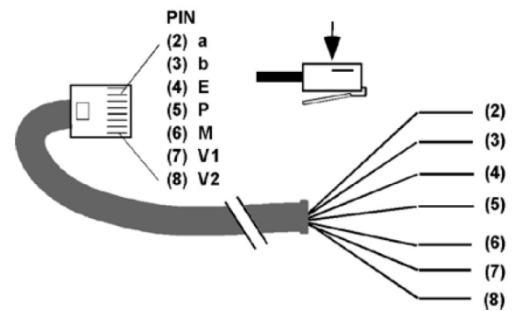


Abb. 2: Adern an Anschlussklemme anschließen

Unterschale befestigen

- ▶ Befestigen Sie die Unterschale mit den mitgelieferten Schrauben auf dem Tischständer.
- ▶ Nur ZIT1700: Verwenden Sie zum Befestigen der Unterschalen des IX9001 oder IVW9030 die mitgelieferten Unterlegscheiben.
- ▶ Rasten Sie die Oberschale unten mit leichtem Druck ein (2).



ACHTUNG! Beschädigung der Adern durch Einklemmen.

Achten Sie darauf, die Adern so zu verlegen, das Sie diese beim Anziehen der Schrauben nicht einklemmt werden. Ziehen Sie die Schrauben mit einem geeigneten Schraubendreher nur handfest an.

Oberschale aufrasten

- ▶ Nur 1300 / 1310: Stecken Sie die Hörschnur in die Buchse in der Ober-schale Grundmodul (1).
- ▶ Setzen Sie die Oberschale auf die Rastwinkel an der Unterschale auf (2).
- ▶ Nur 1300 / 1310: Platzieren Sie die Hörschnur sorgfältig in der Aussparung in der Oberschale (Beschädigung vermeiden!)
- ▶ Rasten Sie die Oberschale ein (3).

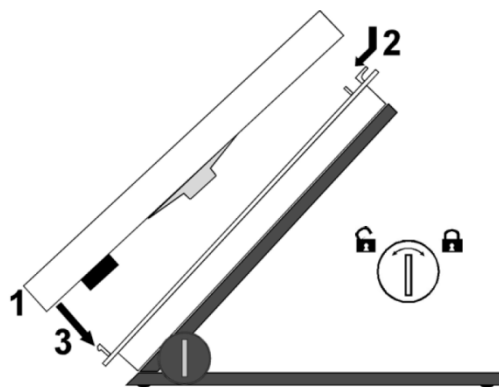


Abb. 3: Oberschale aufrasten

Tischständer fixieren

- ▶ Ziehen Sie Rändelschrauben mit einem Geldstück (idealerweise mit einem 2-Euro-Stück) fest.

UAE-Anschlussdose (RJ 45) anschließen



Die UAE-Anschlussdose (RJ 45) ist nicht im Lieferumfang enthalten.



Sie können 6-polige UAE-Dosen durch Herausziehen der seitlichen Reduzierstücke für den Einsatz in 8-poligen Steckern anpassen.

Anschlussklemme UAE-Dose 8-polig

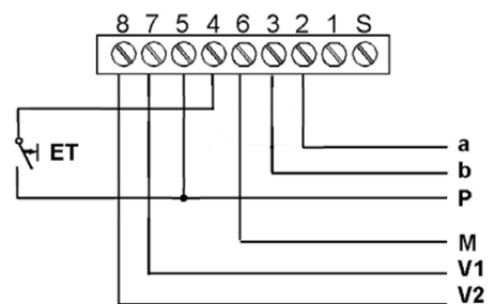


Abb. 4: Anschlussschema 6-Drahttechnik

Höreraufhängung entfernen (nur IMM1300 / 1310)



Um den Hörer besser abnehmen und auflegen zu können, kann die eingepresste Höreraufhängung entfernt werden.

- ▶ Ziehen Sie die Höreraufhängung mit einer Flachzange vorsichtig nach oben heraus.

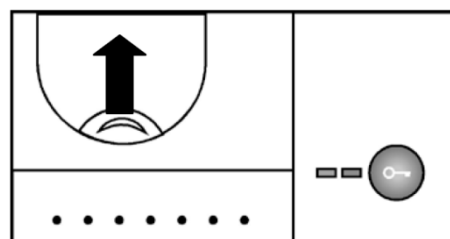


Abb. 5: Höreraufhängung entfernen

Reinigung



ACHTUNG! Geräteschaden oder Fehlfunktion durch Kurzschluss und Korrosion.

Eindringendes Wasser und Reinigungsmittel können zu Kurzschluss und Korrosion elektronischer Bauteile führen.

Vermeiden Sie das Eindringen von Wasser und Reinigungsmitteln in das Gerät.



ACHTUNG! Beschädigung der Geräteoberfläche.

Verwenden Sie keine aggressiven und kratzenden Mittel zur Reinigung der Oberfläche.

- ▶ Reinigen Sie die Innenstation mit einem trockenen oder angefeuchteten Tuch.
- ▶ Entfernen Sie stärkere Verschmutzungen mit einem pH-neutralen Reinigungsmittel.

Entsorgungshinweise



Entsorgen Sie das Gerät getrennt vom Hausmüll über eine Sammelstelle für Elektronikschrott. Die zuständige Sammelstelle erfragen Sie bei Ihrer Gemeindeverwaltung.



Entsorgen Sie die Verpackungsteile getrennt in Sammelbehältern für Pappe und Papier bzw. Kunststoff.

Service

Fragen richten Sie bitte an unsere

TCS HOTLINE 04194 9881-188

Hauptsitz

TCS TürControlSysteme AG, Geschwister-Scholl-Str. 7, 39307 Genthin
Tel.: 03933 879910 FAX: 03933 879911 www.tcsag.de

Technische Änderungen vorbehalten.

TCS Hotline Deutschland

Tel.: 04194 9881188 FAX: 04194 988129 Mail: hotline@tcsag.de

Ausgabe: 06/2015

MA_ZIT131x_ZIT1700.docx 3 A