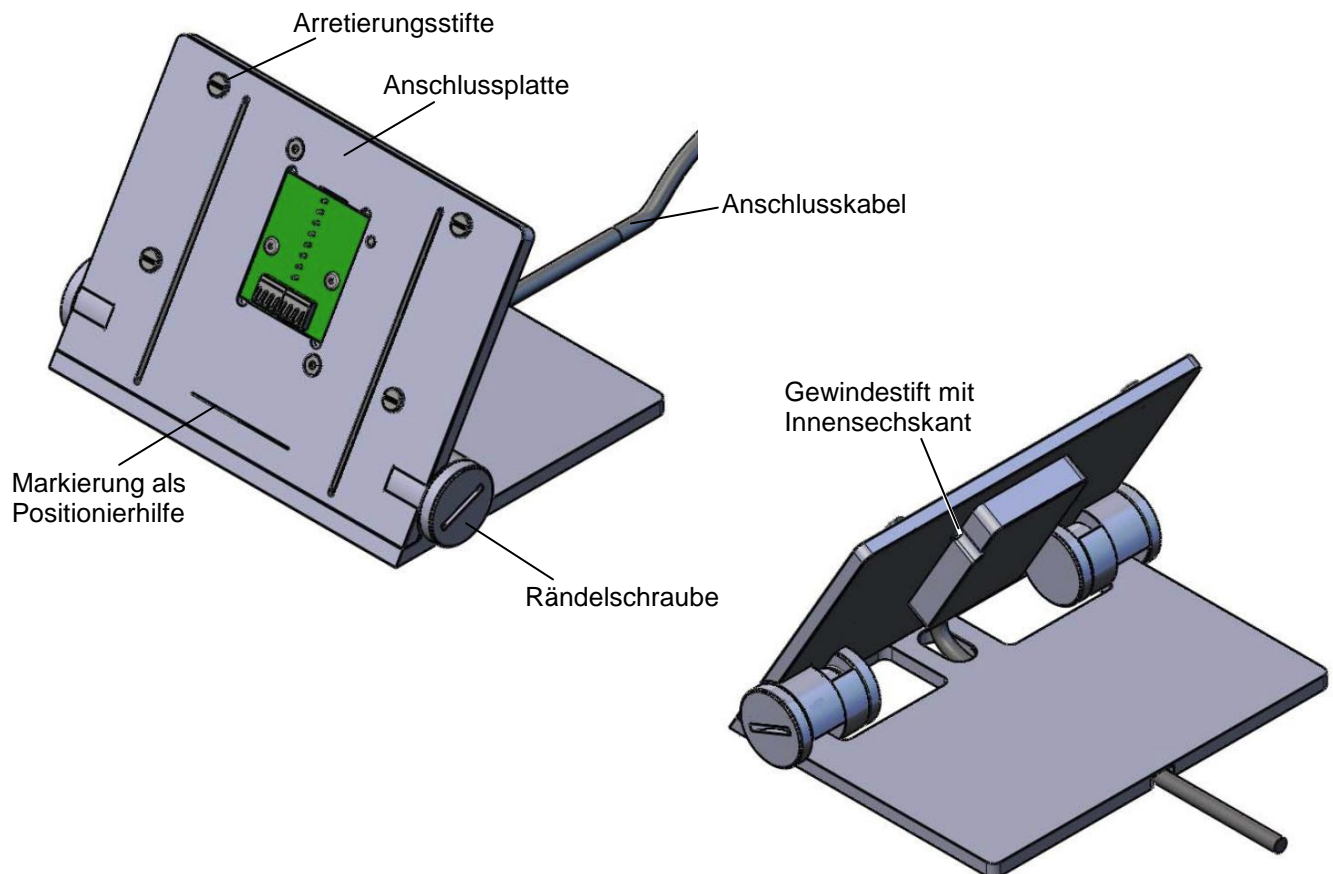


Packungsinhalt

1 x Tischständer mit Anschlusskabel (2,5 m) Montageanleitung

Geräteübersicht



Technische Daten

Material: Aluminium, eloxiert schwarz
 Abmessung: H 148 x B 94 x T 112
 Gewicht (mit Kabel) : 500 g

Verwendung

Mittels ZIT1800 können Video-Innenstationen IVW222x als Tischgerät aufgestellt werden. Der Neigungswinkel ist verstellbar.

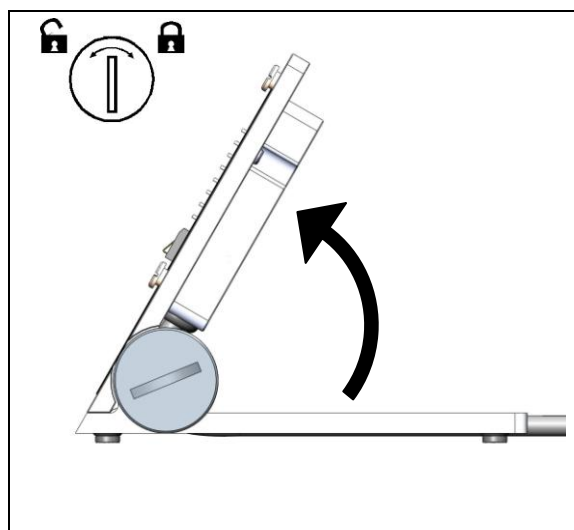
! Der Tischständer ist vorkonfiguriert und muss lediglich an eine RJ45 UAE-Dose angeschlossen werden. Bitte beachten Sie hierzu das unter Punkt 5 abgebildete Anschlussschema!

! Das Gerät ist im Lieferzustand mit einem Abschlusswiderstand zwischen V1 und V2 versehen. Beachten Sie hierzu die Installationshinweise zu TCS-Videogeräten in der Produktinformation des IVW222x!

Montage und Anschließen der Leitungen

1. Tischständer aufrichten

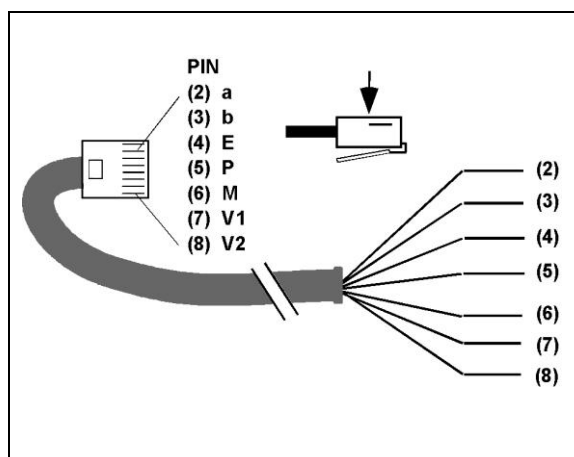
- Klappen Sie den Tischständer in die gewünschte Neigung.
- Fixieren Sie die Stellung durch Festziehen der Rändelschraube mit der Hand. Beachten Sie die Drehrichtung (siehe Typenschild)!



2. Kabelbelegung

- Das Kabel ist bereits vormontiert.

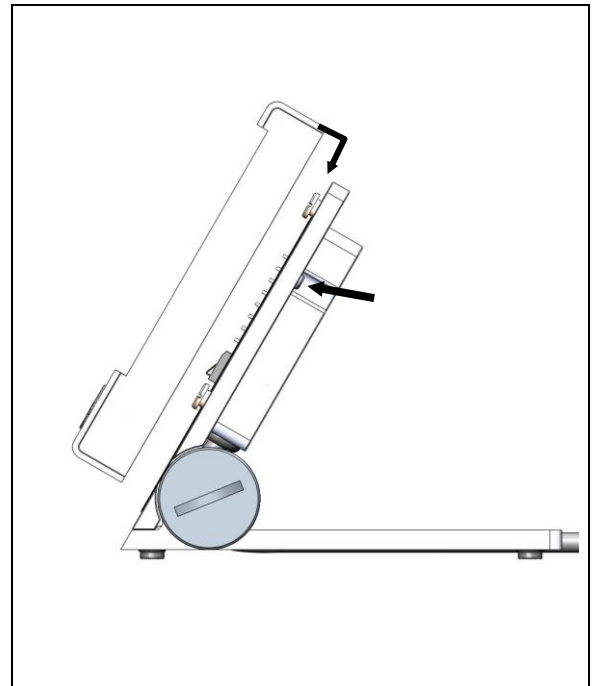
Adern Stecker PIN-Nr.		Anschließen an Anschlussklemme
2	orange	a
3	grün-weiß	b
4	blau	E
5	blau-weiß	P
6	grün	M
7	braun-weiß	V1
8	braun	V2



3. Gerät montieren

- Nehmen Sie das Gerät in beide Hände.
- Setzen Sie es an der Anschlussplatte an. Richten Sie es an der Markierung auf der Anschlussplatte aus (siehe *Geräteübersicht*)
- Drücken Sie das Gerät flach an die Anschlussplatte und schieben Sie es vorsichtig nach unten, bis die Löcher in der Geräterückwand über die Arretierungsstiften greifen.
- Schieben Sie es bis zum Anschlag nach unten.
- Arretieren Sie das Gerät mit dem Gewindestift mit Innensechskant

! Den Gewindestift mit einem geeigneten Schraubendreher nur handfest anziehen!

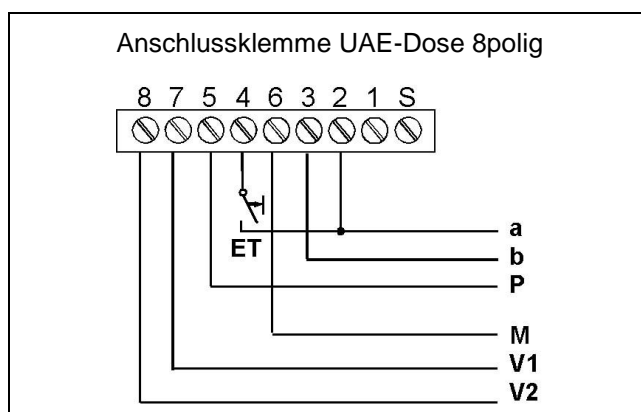


4. Tischständer fixieren

- Ziehen Sie Rändelschrauben per Hand fest.

5. UAE-Anschlussdose (RJ 45) anschließen (nicht im Lieferumfang enthalten)

Anschlussschema 6-Drahttechnik



Anmerkung:

UAE-Dosen, 6polig können durch Herausziehen der seitlichen Reduzierstücke für den Einsatz von 8-poligen Steckern angepasst werden.

Reinigung

! Verwenden Sie keine scharfen und kratzenden Reinigungsmittel!

Reinigen Sie das Gerät mit einem trockenen oder leicht feuchten Tuch.
Stärkere Verschmutzungen entfernen Sie mit einem milden Haushaltsreiniger.

Service

Fragen richten Sie bitte an unsere
TCS HOTLINE 04194 9881188

Hauptsitz

TCS TürControlSysteme AG, Geschwister-Scholl-Str. 7, 39307 Genthin
Tel.: 03933 879910, FAX: 03933 879911, www.tcsag.de