

Montageanleitung

Tischzubehör TASTA Audio

ZIT5001-0086

Lieferumfang

1 x Tischzubehör
 (inkl. Montageplatte, Anschlusskabel 2,5 m lang und
 4 x Linsenkopfschraube mit Innensechskant M3 x 6)
 Montageanleitung *Tischzubehör TASTA Audio ZIT5001-0086*



Einleitung

Hinweise zur Montageanleitung




Die Montageanleitung richtet sich ausschließlich an Elektrofachkräfte.

Die Montageanleitung beinhaltet wichtige Hinweise. Bewahren Sie die Montageanleitung an einem geeigneten Ort auf, wo sie für Wartung und Reparatur zugänglich ist.

 Montageanleitungen sind im Downloadbereich unter www.tcsag.de verfügbar.

Verwendete Symbole für Warnhinweise

Symbol	Signalwort	Erläuterung
	ACHTUNG!	Das Signalwort bedeutet, dass Geräte-, Umwelt- oder Sachschäden eintreten können.

Weitere verwendete Symbole und Kennzeichnungen



Wichtiger Hinweis oder wichtige Information



Handlungsschritt



Querverweis: Weiterführende Informationen zum Thema, siehe Quelle

Allgemeine Sicherheitsbestimmungen



- Montage, Installation, Inbetriebnahme und Reparaturen elektrischer Geräte dürfen nur durch eine Elektrofachkraft ausgeführt werden. Halten Sie die geltenden Normen und Vorschriften für die Anlageninstallation ein.
- Beachten Sie bei der Installation von TCS:BUS-Anlagen die allgemeinen Sicherheitsbestimmungen für Fernmeldeanlagen nach VDE 0800.

Produktbeschreibung

Bestimmungsgemäßer Gebrauch

Das ZIT5001-0086 ist ein Tischzubehör aus Acrylstein für Innenstationen TASTA Freisprecher Audio (ISW5xx0). Mit dem Tischzubehör können die Innenstationen als Tischgeräte aufgestellt werden. Das Tischzubehör kann an einer bauseitige Anschlussdose RJ45 angeschlossen werden.



Modifikationen und Reparaturen am Gerät sind nur zulässig, soweit diese in der Montageanleitung beschrieben sind und von einer Elektrofachkraft ausgeführt werden. Andernfalls erlischt jeglicher Anspruch aus Garantie und Haftung.

Technische Daten

Material	Acrylstein, weiß
Abmaße (in mm)	H 31 x B 87,5 x T 100 (ohne Kabel und Montageplatte)
Gewicht (mit Kabel)	275 g (inkl. Kabel)
Anschlusskabel	Netzwerkkabel RJ45, Cat5 FTP, 2,5 m lang, 65 mm abgesetzt

Montage

Innenstation aufrasten

- ▶ Setzen Sie die Innenstation von unten auf die beiden Rastwinkel der Montageplatte, siehe Abb. 2.
- ▶ Rasten Sie die Innenstation oben mit leichtem Druck ein.

Siehe auch Produktinformation der Innenstation.

UAE-Anschlussdose (RJ 45) anschließen



Die UAE-Anschlussdose (RJ 45) ist nicht im Lieferumfang enthalten.



Sie können 6-polige UAE-Dosen durch Herausziehen der seitlichen Reduzierstücke für den Einsatz in 8-poligen Steckern anpassen.

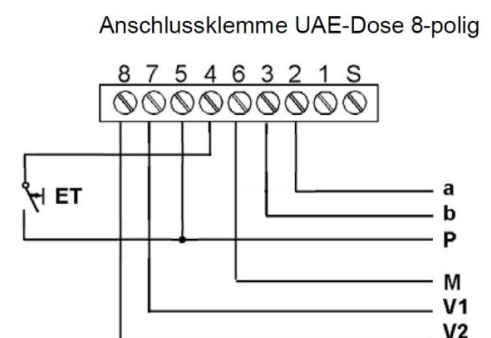


Abb. 1: Anschlussschema 6-Drahttechnik

Reparatur

Anschlusskabel anschließen

- ▶ Führen Sie die Adern des beiliegenden Anschlusskabels von hinten durch die Kabeldurchführung der Montageplatte der Innenstation, siehe Abb. 2.
- ▶ Schließen Sie die Adern an der Anschlussklemme an.

 Siehe auch Montageanleitung der Innenstation.

PIN Stecker	Ader Farbe	Anschlussklemme Innenstation
2	orange	A
3	grün-weiß	B
4	blau	E
5	blau-weiß	P
6	grün	M

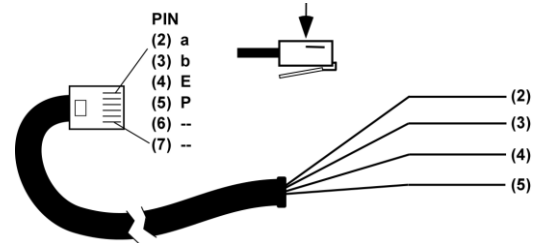


Abb. 2: Adern an Anschlussklemme anschließen

Montageplatte befestigen

- ▶ Legen Sie das Anschlusskabel flach in die dafür vorgesehene Kabelnut im Tischzubehör und führen Sie es nach hinten heraus.
- ▶ Achten Sie darauf, dass der Kabelmantel als Zugentlastung mindestens noch 30 mm in der Kabelnut liegt.
- ▶ Befestigen Sie die Montageplatte mit den 4 mitgelieferten Schrauben M3 x 6 auf dem Tischzubehör.

- 1 Anschlusskabel
- 2 Kabelnut
- 3 Kabeldurchführung
- 4 Montageplatte der Innenstation
- 5 Rastwinkel
- 6 4 Schrauben M3 x 6

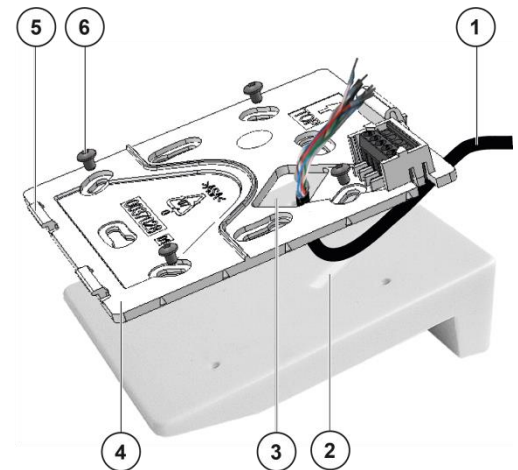


Abb. 3: Montageplatte befestigen

Reinigen



ACHTUNG! Funktionsverlust durch Kurzschluss und Korrosion.

Wasser und Reinigungsmittel können in das Gerät eindringen. Elektronische Bauteile können durch Kurzschluss und Korrosion beschädigt werden. Vermeiden Sie das Eindringen von Wasser und Reinigungsmitteln in das Gerät. Reinigen Sie das Tischzubehör mit einem trockenen oder angefeuchteten Tuch.



ACHTUNG! Beschädigung der Geräteoberfläche.

Aggressive und kratzende Reinigungsmittel beschädigen die Oberfläche. Verwenden Sie keine aggressiven und kratzenden Reinigungsmittel. Entfernen Sie stärkere Verschmutzungen mit einem pH-neutralen Reinigungsmittel.

Konformität



Konformitätserklärungen sind abrufbar unter www.tcsag.de, Downloads, Handelsinformationen.

Entsorgungshinweise



Entsorgen Sie das Gerät getrennt vom Hausmüll über eine Sammelstelle für Elektronikschrott. Die zuständige Sammelstelle erfragen Sie bei Ihrer Gemeindeverwaltung.



Entsorgen Sie die Verpackungsteile getrennt in Sammelbehältern für Pappe und Papier bzw. Kunststoff.

Gewährleistung

Wir bieten Elektrofachkräften eine **vereinfachte Abwicklung** von Gewährleistungsfällen an.

- Wenden Sie sich direkt an die **TCS HOTLINE** unter **04194 9881-188**.
- Unsere **Verkaufs- und Lieferbedingungen** finden Sie unter www.tcsag.de, Downloads, Handelsinformationen und in unserem aktuellen Produktkatalog.

Ersatzteil

Kurztext	Artikelnummer
TASTA Montageplatte Audio	ZIA5003-0145

Service

Fragen richten Sie bitte an unsere

TCS HOTLINE 04194 9881-188.

Hauptsitz

TCS TürControlSysteme AG, Geschwister-Scholl-Str. 7, 39307 Genthin
Tel.: 03933 8799-10 FAX: 03933 8799-11 www.tcsag.de

TCS Hotline Deutschland
Tel.: 04194 9881-188 FAX: 04194 988-189 Mail: hotline@tcsag.de

Technische Änderungen vorbehalten.

Ausgabe: 06/2018
PI_ZIT5001.docx 2A