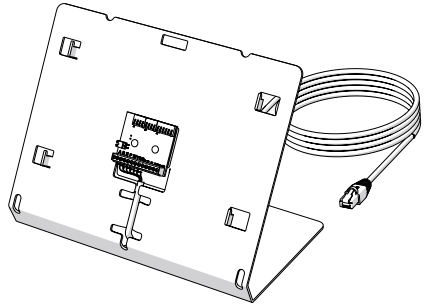




MONTAGEANLEITUNG

ZIT9110-0801

Tischzubehör für IWV9110-0187



i Die Montageanleitung richtet sich ausschließlich an Elektrofachkräfte.

Die Montageanleitung beinhaltet wichtige Hinweise zum bestimmungsgemäßen Gebrauch, Installation und Inbetriebnahme. Bewahren Sie die Montageanleitung an einem geeigneten Ort auf, wo sie für Wartung und Reparatur zugänglich ist. Montageanleitungen sind im Downloadbereich unter www.tcsag.de verfügbar.

SICHERHEITSHINWEISE

i Montage, Installation, Inbetriebnahme und Reparaturen elektrischer Geräte dürfen nur durch eine Elektrofachkraft ausgeführt werden. Halten Sie die geltenden Normen und Vorschriften für die Anlageninstallation ein.

BESTIMMUNGSGEMÄSSER GEBRAUCH

Mittels ZIT9110-0801 kann die Innenstation IWV9110-0187 als Tischgerät aufgestellt werden.

i Modifikationen und Reparaturen am Tischzubehör sind nur zulässig, soweit diese in der Montageanleitung beschrieben sind und von einer Elektrofachkraft ausgeführt werden. Andernfalls erlischt jeglicher Anspruch aus Garantie und Haftung.

TECHNISCHE DATEN

Material	Stahl feuerverzinkt und bepulvert schwarz
Abmaße (in mm)	180,6 x 235 x 138,8 (HxBxT)
Anschlusskabel	Cat5e Type FTP 2,5 m
Neigungswinkel	60°
Gewicht (in g)	1.260

MONTAGE

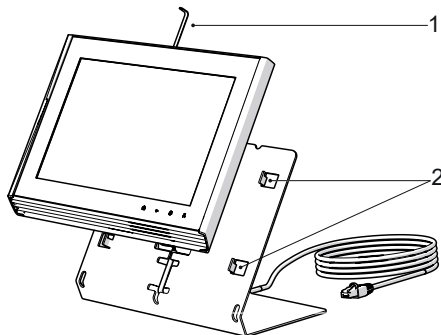
Der Tischständer ist bereits vorkonfektioniert und alle Kabel angeschlossen. Sie müssen die Innenstation nur noch aufrasten und in Betrieb nehmen, siehe auch Produktinformation IWV9110-0187.

Innenstation aufrasten

- ▶ Setzen Sie die Innenstation auf die 4 Haltewinkel **(2)** des Tischzubehörs auf.
- ▶ Schieben Sie die Innenstation nach unten, bis diese einrastet.

Demontage

- ▶ Stecken Sie das Entriegelungswerzeug **(1)** in die dafür vorgesehene Öffnung.
- ▶ Ziehen Sie das Entriegelungswerzeug zu sich ran und halten Sie diese Position.
- ▶ Schieben Sie die Innenstation nach oben.
- ▶ Nehmen Sie die Innenstation von dem Tischzubehör ab.



Übersicht Farben Anschlusskabel

PIN Stecker	Ader-Farbe	Innenstation
1	orange-weiß	
2	orange	a
3	grün-weiß	b
4	blau	E
5	blau-weiß	P
6	grün	M
7	braun-weiß	V1
8	braun	V2

GEWÄHRLEISTUNG

Wir bieten eine vereinfachte Abwicklung von Gewährleistungsfällen an. Unsere Verkaufs- und Lieferbedingungen finden Sie unter www.tcsag.de. Die Gewährleistung erfolgt entsprechend den gesetzlichen Bestimmungen.

REINIGUNG

Reinigen Sie das Türtelefon mit einem trockenen oder angefeuchteten Tuch. Stärkere Verschmutzungen entfernen Sie mit Haushalts-Kunststoffreiniger. Vermeiden Sie das Eindringen von Wasser in das Gerät! Verwenden Sie keine aggressiven Reinigungsmittel!

ENTSORGUNG



Entsorgen Sie das Gerät getrennt vom Hausmüll über eine Sammelstelle für Elektronikschrott. Die zuständige Sammelstelle erfragen Sie bei Ihrer Gemeindeverwaltung. Die Verpackung ist recyclebar. Entsorgen Sie die Verpackungsteile getrennt in Sammelbehälter für Pappe und Papier bzw. Kunststoffe.



SERVICE

Bei Fragen wenden Sie sich bitte an die Hotline
Telefon +49 4194 9881-188 | E-Mail hotline@tcsag.de

IMPRESSUM

TCS TürControlSysteme AG | Geschwister-Scholl-Str. 7 | 39307 Genthin | www.tcsag.de

