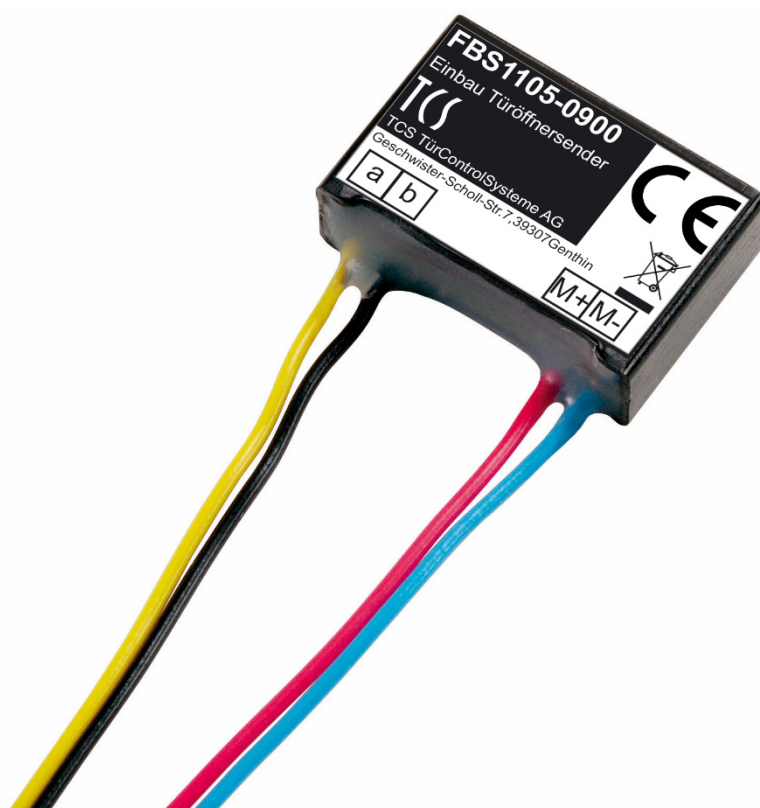




# Produktinformation

## Einbau-Türöffnersender

### FBS1105-0900





# Inhaltsverzeichnis

<b>Lieferumfang</b> .....	<b>4</b>
<b>Einleitung</b> .....	<b>4</b>
Hinweise zur Produktinformation .....	4
Verwendete Symbole und Warnhinweise .....	4
Weitere verwendete Symbole .....	4
<b>Sicherheitshinweise</b> .....	<b>5</b>
Allgemeine Sicherheitsbestimmungen.....	5
Blitzschutzmaßnahmen.....	5
<b>Produktbeschreibung</b> .....	<b>6</b>
Bestimmungsgemäßer Gebrauch .....	6
Kurzbeschreibung .....	6
Geräteübersicht .....	6
Technische Daten .....	7
Max. Anzahl FBS1105.....	7
<b>Montage und Installation</b> .....	<b>7</b>
Montage.....	7
Anschließen der Leitungen .....	7
Schaltungsbeispiel.....	8
<b>Inbetriebnahme</b> .....	<b>9</b>
<b>Konfiguration</b> .....	<b>9</b>
Konfigurationsmöglichkeiten.....	9
Werkseitige Voreinstellungen.....	9
<b>Programmierung</b> .....	<b>10</b>
Manuelle Programmierung .....	10
Programmieren mit dem Servicegerät TCSK.....	10
<b>Reinigung</b> .....	<b>11</b>
<b>Konformität</b> .....	<b>11</b>
<b>Entsorgungshinweise</b> .....	<b>11</b>
<b>Gewährleistung</b> .....	<b>11</b>
<b>Service</b> .....	<b>12</b>

# Lieferumfang

1 x Einbau-Tüöffnersender FBS1105-0900  
Produktinformation

## Einleitung

### Hinweise zur Produktinformation



Die Produktinformation richtet sich ausschließlich an Elektrofachkräfte.

Die Produktinformation des **Einbau-Türöffners FBS1105** beinhaltet wichtige Hinweise zu bestimmungsgemäßem Gebrauch, Installation und Inbetriebnahme. Bewahren Sie die Produktinformation an einem geeigneten Ort auf, wo sie zu Zwecken der Wartung und Reparatur zugänglich ist.

Alle Produktinformationen stehen im Downloadbereich unter [www.tcsag.de](http://www.tcsag.de) zur Verfügung.

### Verwendete Symbole und Warnhinweise

Symbol	Signalwort	Erläuterung
	<b>GEFAHR!</b>	Das Signalwort bezeichnet eine Gefährdung mit einem hohen Risikograd, die, wenn sie nicht vermieden wird, den Tod oder eine schwere Verletzung zur Folge hat.
	<b>WARNUNG!</b>	Das Signalwort bezeichnet eine Gefährdung mit einem mittleren Risikograd, die, wenn sie nicht vermieden wird, den Tod oder eine schwere Verletzung zur Folge haben kann.
	<b>VORSICHT!</b>	Das Signalwort bezeichnet eine Gefährdung mit einem niedrigen Risikograd, die, wenn sie nicht vermieden wird, eine geringfügige oder mäßige Verletzung zur Folge haben kann.
	<b>ACHTUNG!</b>	Das Signalwort bedeutet, dass Geräte-, Umwelt- oder Sachschäden eintreten können.

### Weitere verwendete Symbole



Wichtiger Hinweis oder wichtige Information



Handlungsschritt

Querverweis: Weiterführende Informationen zum Thema, siehe Quelle



Aufzählung, Listeneintrag 1. Ebene



Aufzählung, Listeneintrag 2. Ebene



Erläuterung

# Sicherheitshinweise

## Allgemeine Sicherheitsbestimmungen



Montage, Installation, Inbetriebnahme und Reparaturen elektrischer Geräte dürfen nur durch eine Elektrofachkraft ausgeführt werden.  
Halten Sie die geltenden Normen und Vorschriften für die Anlageninstallation ein.



### **WARNUNG! Lebensgefahr durch elektrischen Schlag.**

Beachten Sie bei Arbeiten an Anlagen mit Netzanschluss 230 V Wechselspannung die Sicherheitsforderungen nach DIN VDE 0100.



Beachten Sie bei der Installation von TCS:BUS-Anlagen die allgemeinen Sicherheitsbestimmungen für Fernmeldeanlagen nach VDE 0800. Unter anderem:

- getrennte Führung von Starkstrom- und Schwachstromleitungen
- Mindestabstand von 10 cm bei gemeinsamer Leitungsführung
- Einsatz von Trennstegen zwischen Stark- und Schwachstromleitungen in gemeinsam genutzten Kabelkanälen
- Verwendung handelsüblicher Fernmeldeleitungen, z. B. J-Y (St) Y mit 0,8 mm Durchmesser
- Vorhandene Leitungen (Modernisierung) mit abweichenden Querschnitten können unter Beachtung des Schleifenwiderstandes verwendet werden

## Blitzschutzmaßnahmen



### **ACHTUNG! Beschädigung des Gerätes durch Überspannung.**

Sorgen Sie durch geeignete Blitzschutzmaßnahmen dafür, dass an den Anschlüssen jeweils eine Spannung von 32 V DC nicht überschritten wird.

# Produktbeschreibung

## Bestimmungsgemäßer Gebrauch

Das FBS1105 ist ein Sensor zum Auslösen eines Türöffners. Das Gerät ist nur für folgende Anwendung zulässig: Zum Öffnen der Tür durch Betätigen eines Tasters im Treppenhaus. Er ist für den Einbau in UP-Dosen oder in Aufputztastern geeignet.



Das FBS1105 ist nicht für die Verwendung in Anlagen mit Notrufunktion geeignet!

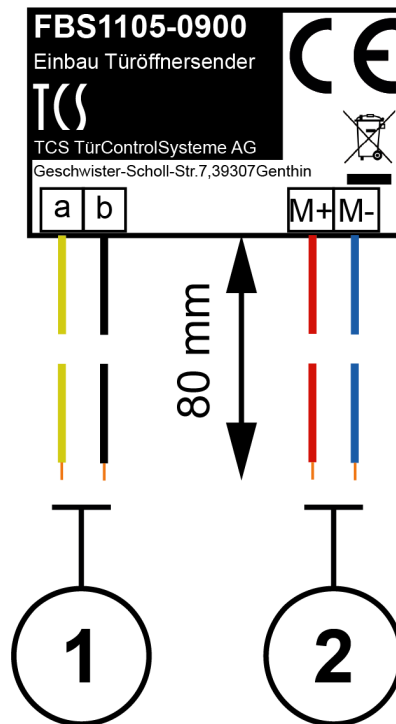


Modifikationen und Reparaturen am Gerät sind nur zulässig, soweit diese in der Produktinformation beschrieben sind und von einer Elektrofachkraft ausgeführt werden. Andernfalls erlischt jeglicher Anspruch aus Garantie und Haftung.

## Kurzbeschreibung

- Eingang zum Auslösen von Steuerfunktionen, einfach
- Eingang unterscheidet Öffnen/Schließen
- Eingang zum Anschluss eines potentialfreien Schalters (z.B. Taster, Sensor, Bewegungs- oder Rauchmelder)
- Reaktion auf Schließen des Kontaktes: Türöffner 16 bit (Werkseinstellung), alternativ: Internruf, Etageruf, Licht, Steuerfunktion, Türöffner mit Seriennummer
- Kontakt am Eingang ist Öffner oder Schließer
- 2- und 3-Drahttechnik möglich

## Geräteübersicht



1 TCS:BUS

2 Schalteranschluss

## Technische Daten

Versorgungsspannung	+24 V ± 8 % über Versorgungs- und Steuergerät oder über zusätzliche Speisung mit 26 VDC am Meldereingang M+ (3-Draht)	
Gehäuse	Gussgehäuse, Einbau in UP-Dose DIN 49073	
Abmaße (in mm)	H 17 x B 26 x T 9	
Gewicht	10 g	
zulässige Umgebungstemperatur	- 10 ... + 40 °C	
Schutzart	IP64	
Eingangsstrom (Binäreingang)	0,4 mA	(geeignete Kontakte verwenden)
Eingangsstrom	2-Drahtbetrieb:	I(a) = 1,3 mA (Kontakt M+/M- offen)
		I(a) = 1,7 mA (Kontakt M+/M- geschlossen)
	3-Drahtbetrieb:	I(a) = 0,4 mA, I(P) = 1 mA (Kontakt M+/M- offen)
		I(a) = 0,4 mA, I(P) = 1,5 mA (Kontakt M+/M- geschlossen)
zulässige Länge Eingangsanschlussleitung	max. 2 m	
integrierte Anschlussleitungen	Länge: 8 m	Durchmesser: 0,8 mm

## Max. Anzahl FBS1105



Es können max. 10 FBS-Geräte in einer Anlage mit 2-Drahttechnik verwendet werden.

## Montage und Installation

### Montage

Für den Einbau hinter Installationstastern in UP-Dosen (auch flache) nach DIN 49073 oder in Aufputz-Tastern.

### Anschließen der Leitungen

#### Anschlussleitungen



zulässiger Querschnitt (Durchmesser)	0,08 ... 0,82 mm <sup>2</sup> (Ø 0,32 ... 1,0 mm)
max. Anzahl Drähte pro Klemmenkontakt	2 x 0,8 mm, 3 x 0,6 mm

Schließen Sie weitere Adern mittels Hilfsklemmen an!

Verwenden Sie für einen sicheren Kontakt nur Anschlussleitungen mit gleichem Durchmesser in einem Klemmenkontakt.

## Schaltungsbeispiel

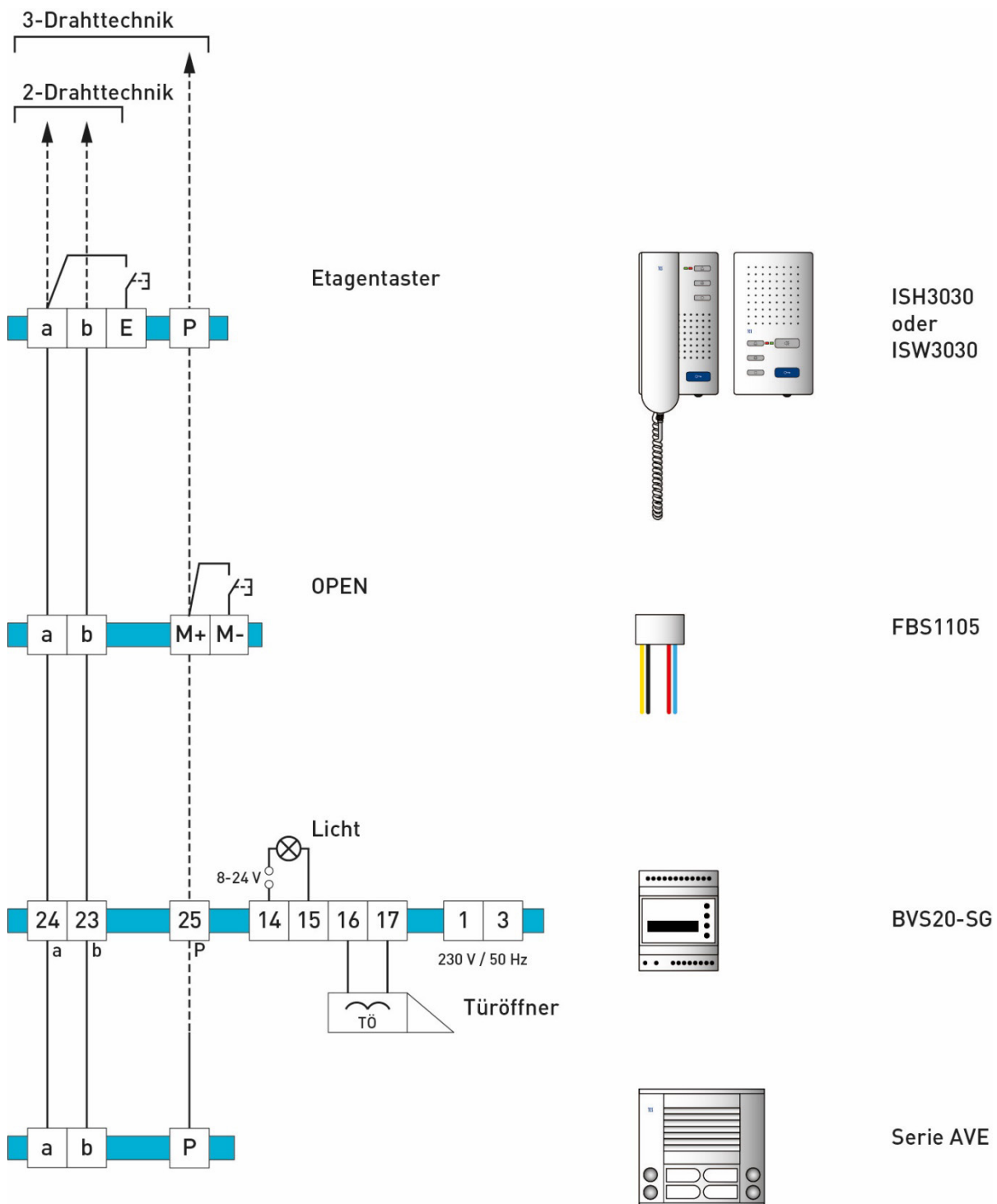


Abbildung 1: Beispielschaltplan

📖 Weitere Informationen finden Sie im TCS Systemhandbuch. Dieses steht im Downloadbereich unter [www.tcsag.de](http://www.tcsag.de) zur Verfügung.



# Inbetriebnahme



**WARNUNG!** Lebensgefahr durch elektrischen Schlag.

Beachten Sie für Arbeiten an Anlagen mit Netzanschluss von 230 V Wechselspannung die Sicherheitsforderungen nach DIN VDE 0100.

- ▶ Installieren Sie die Geräte der Anlage spannungslos und vollständig.
- ▶ Prüfen Sie die a-, b- und P-Ader gegeneinander auf Kurzschluss.
- ▶ Schalten Sie die Netzspannung ein.

## Konfiguration

### Konfigurationsmöglichkeiten

Funktion	Manuell	TCSK	configo™ ab Version 1.6
Internruf	–	–	x
Etagenruf	–	x	x
Lichtschalten	–	–	x
Steuerfunktion	–	x	x
Türöffner 32 bit	–	–	x
Türöffner 16 bit	x	x	x
Kontakt Schließer/Öffner	–	x	x

### Werkseitige Voreinstellungen

Das Gerät ist mit einem EEPROM ausgestattet.

Werkseitig sind die folgenden Geräteeinstellungen gespeichert:

Internruf	AUS (= 0)
Etagenruf	AUS (= 0)
Lichtschalten	AUS (= 0)
Steuerfunktion	AUS (= 0)
Tüöffner 32 bit	AUS (= 0)
Türöffner 16 bit	AN (= 1)
Kontakt Schließer/Öffner	AN (= 0)

# Programmierung

## Manuelle Programmierung

Das FBS1105 muss der Außenstation der Anlage zugeordnet werden. Das FBS1105 hat keinen Programmier­taster.



Bei der Inbetriebnahme kann das FBS1105 nur einmal manuell einer Außenstation zugeordnet werden.

### Programmierung vorbereiten

- ▶ Stellen Sie sicher, dass die TCS-Anlage vollständig angeschlossen ist.
- ▶ Stellen Sie sicher, dass das FBS1105 angeschlossen ist.
- ▶ Stellen Sie sicher, dass am FBS1105 ein Taster angeschlossen ist.
- ▶ Prüfen Sie, ob die Stromversorgung des FBS1105 über den TCS:BUS gewährleistet ist.
- ▶ Lösen Sie innerhalb von 30 s nach dem Anschalten der Netzspannung einen Tür­ruf aus.

### FBS1105 zuordnen

- ▶ Schalten Sie die Stromversorgung der Anlage ein.  
Der FBS1105 befindet sich nach dem Anschalten für 30 s im Programmiermodus.
- ▶ Lösen Sie innerhalb von 30 s einen beliebigen Tür­ruf aus.
- ▶ Drücken die dann 3 s lang den am FBS1105 angeschlossen­en Taster.  
Die Zuordnung ist damit abgeschlossen. Nach der abgeschlossenen Programmierung sendet der FBS1105 bei jedem Schließen des Kontaktes an M+/M- ein 16 bit-Türöffnerprotokoll mit der eingestellten AS-Adresse.



Verstreichen 30 s ohne erfolgreiche Zuordnung, können Sie beim nächsten Einschaltvorgang die Programmierung wiederholen. Wurde die Zuordnung einmal erfolgreich durchgeführt, können Sie den Türöffnersender nur noch mit dem Servicegerät TCSK oder mit der Konfigurationssoftware configo™ programmieren.

## Programmieren mit dem Servicegerät TCSK

Der FBS1105 kann mit dem Servicegerät TCSK mit folgenden Befehlen programmiert werden:

Etagenruf mit Seriennummer (Parallelseriennummer) senden	*60#Ser-Nr.#ParSNr.#
16 bit-Türöffnerprotokoll mit AS-Adresse senden	*61#Ser-Nr.#AS#
Steuerfunktion mit eigener Seriennummer senden	*62#Ser-Nr.#TelSNr.#StF#
Eingang für no-Kontakt konfigurieren	*69#Ser-Nr.# 0 #
Eingang für nc-Kontakt konfigurieren	*69#Ser-Nr.# 1 #

SerNr: = Seriennummer des FBS1105

ParSNr: = Seriennummer für das Gerät, zu welchem ein Ruf ausgelöst werden soll

AS = AS-Adresse der Außenstation (Wert 0...63)

AtF: = Nummer der zu sendenden Steuerfunktion (0...11)

## Reinigung



### ACHTUNG! Geräteschaden oder Fehlfunktion durch Kurzschluss und Korrosion.

Eindringendes Wasser und Reinigungsmittel können zu Kurzschluss und Korrosion elektronischer Bauteile führen.

Vermeiden Sie das Eindringen von Wasser und Reinigungsmitteln in das Gerät.



### ACHTUNG! Beschädigung der Geräteoberfläche.

Verwenden Sie keine aggressiven und kratzenden Mittel zur Reinigung der Oberfläche.

- ▶ Reinigen Sie die Innenstation mit einem trockenen oder angefeuchteten Tuch.
- ▶ Entfernen Sie stärkere Verschmutzungen mit einem pH-neutralen Reinigungsmittel.

## Konformität



Konformitätserklärungen sind abrufbar unter [www.tcsag.de](http://www.tcsag.de), Downloads, Handelsinformationen.

## Entsorgungshinweise



Entsorgen Sie das Gerät getrennt vom Hausmüll über eine Sammelstelle für Elektronikschrott. Die zuständige Sammelstelle erfragen Sie bei Ihrer Gemeindeverwaltung.



Entsorgen Sie die Verpackungsteile getrennt in Sammelbehältern für Pappe und Papier bzw. Kunststoff.

## Gewährleistung

Wir bieten Elektrofachkräften eine **vereinfachte Abwicklung** von Gewährleistungsfällen an.

- Wenden Sie sich direkt an die **TCS HOTLINE** unter **04194 9881-188**.
- Unsere **Verkaufs- und Lieferbedingungen** finden Sie unter [www.tcsag.de](http://www.tcsag.de), Downloads, Handelsinformationen und in unserem aktuellen Produktkatalog.

## Service

Fragen richten Sie bitte an unsere

**TCS HOTLINE 04194 9881-188**

### Hauptsitz

TCS TürControlSysteme AG, Geschwister-Scholl-Str. 7, 39307 Genthin  
Tel.: 03933/879910 FAX: 03933/879911 [www.tcsag.de](http://www.tcsag.de)

Technische Änderungen vorbehalten.

### TCS Hotline Deutschland

Tel.: 041 94/ 9 88 11 88 FAX: 0 41 94/ 9 88 129 Mail: [hotline@tcsag.de](mailto:hotline@tcsag.de)

Ausgabe: 08/2024  
PI\_FBS1105 3 A