



DIE VERSTECKDOSE®



- Art. VS02-04010000 (socket, type F)
- Art. VS02-04040000 (socket, type J)
- Art. VS02-04050000 (socket, type E)
- Art. VS02-04060000 (socket, type G)

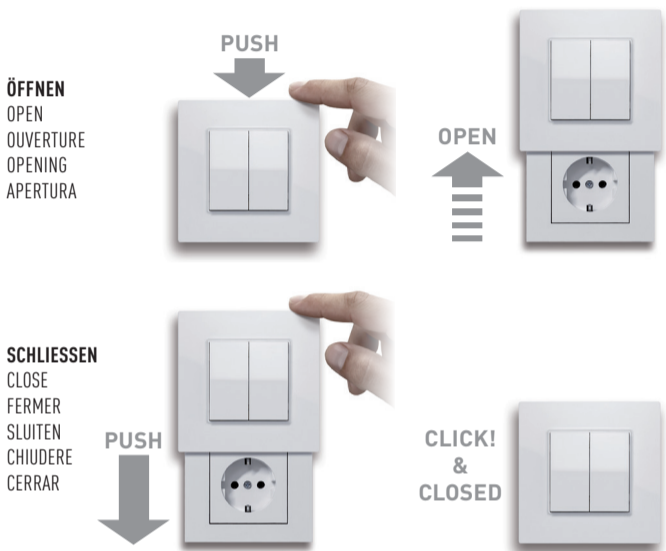


Battery-free by EnOcean

WWW.DIEVERSTECKDOSE.DE
WWW.HIDDENOCKET.COM

1. BEDIENUNG

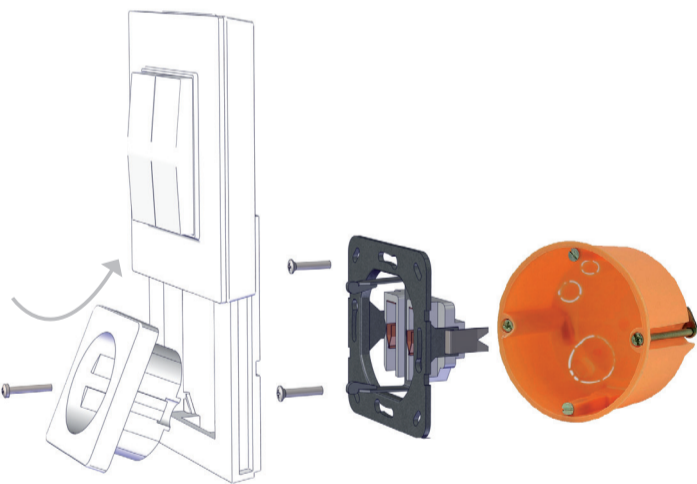
HANDLING | FAIRE FONCTIONNER | OPERANDO | MANEGGIO | OPERATIE



Art. Nr. 0039927 | Stand 08.2021 | Technische Änderungen vorbehalten. TCS AG - PF 1251 - D-39307 Genthin - Deutschland / Germany
EnOcean®, EnOcean Alliance logo, EnOcean Alliance technology and promoter/member logo are registered trademarks of EnOcean GmbH and EnOcean Alliance Inc.

2. MONTAGE

ASSEMBLY | MONTAGE | MONTAJE | MONTAGGIO | SAMENSTEL



3. VERDRÄHTUNG

WIRING | CÂBLAGE | ALAMBRADO | CABLAGGIO | BEDRADING

- UMRÜSTUNG AUSSCHLIESSLICH FÜR AUS-SCHALTUNG ZULÄSSIG. MODIFICATION ONLY PERMITTED FOR OFF CIRCUIT.
- CONVERSION AUTORISÉE UNIQUEMENT POUR UN CIRCUIT OFF. SÓLO SE PERMITE LA CONVERSIÓN PARA UN CIRCUITO DE APAGADO. CONVERSIONE CONSENTITA SOLO PER UN CIRCUITO OFF.



Umrüstung ausgeschlossen für:

1. Verkabelung mit Klingeldraht, 2. Verkabelung mit nur zwei Adern ohne Schutzleiter

Modification excluded for:

1. wiring with bell wire, 2. wiring with only two wires without protective conductor

Rénovation exclue pour:

1. Câblage avec fil à cloche, 2. Câblage avec seulement deux fils sans conducteur de protection

Ommzetting uitgesloten voor:

1. Bedrading met belkabels met belkabels, 2. Bekabeling met slechts twee draden zonder beschermingsgeleider

Reequipamiento excluido para:

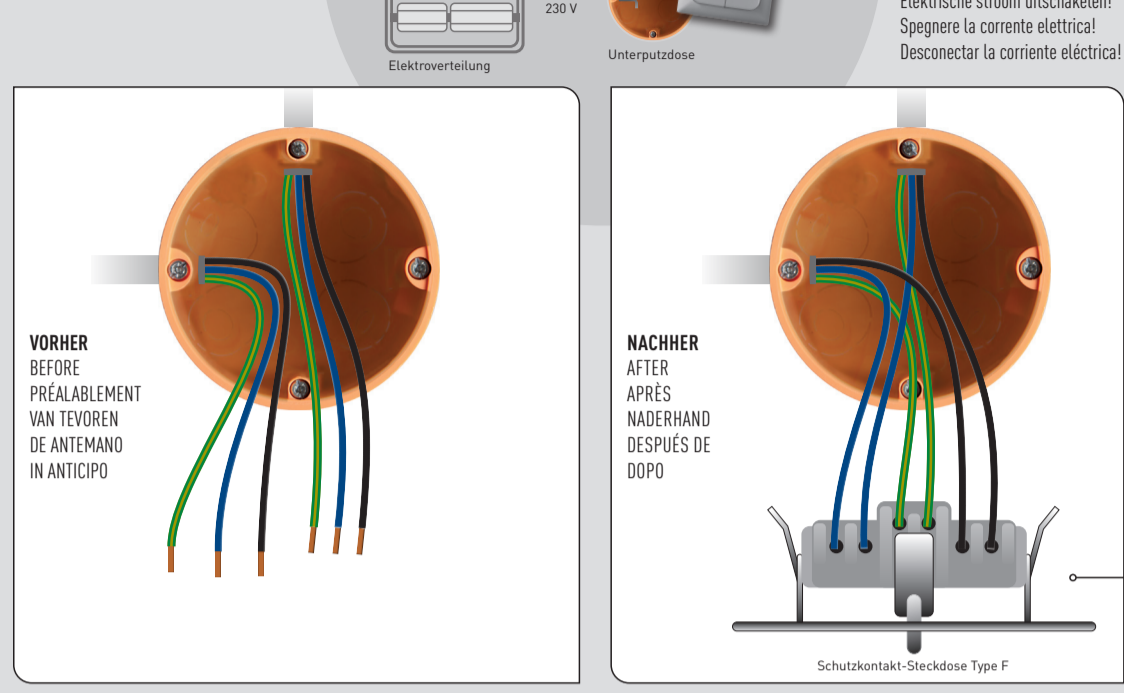
1. Cableado con alambre de campana, 2. Cableado con solo dos hilos sin conductor de protección

Retrofitting esclusi per:

1. Cablaggio con cavo a campana, 2. Cablaggio con solo due fili senza conduttore di protezione

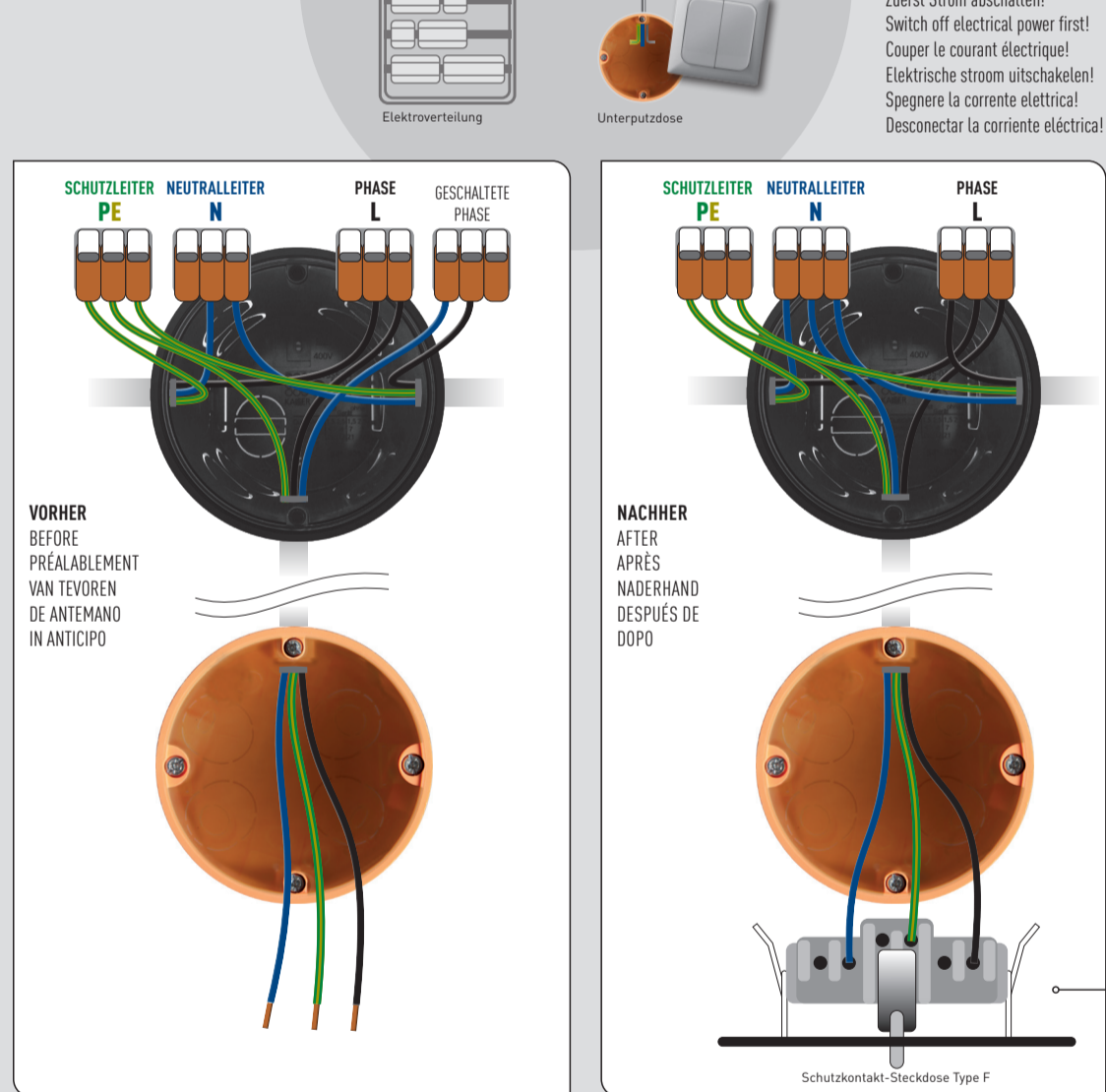
3.1

OHNE ABZWEIGDOSE
WITHOUT JUNCTION BOX
SANS BOÎTE DE JONCTION
ZONDER VERDEELDOOS
SENZA SCATOLA DI DERIVAZIONE
SIN CAJA DE CONEXIONES



3.2

MIT ABZWEIGDOSE
WITH JUNCTION BOX
AVEC BOÎTE DE JONCTION
MET VERDEEL-DOOS
CON SCATOLA DI DERIVAZIONE
CON CAJA DE CONEXIONES



4. KONFIGURATION

CONFIGURATION | PARAMÉTRAGE | CONFIGURACIÓN | CONFORMAZIONE | CONFIGURATIE

Erfordert manuelles Zuordnen zu einem EnOcean Aktor oder die EnOcean App für Windows, Android oder iOS. Der Konfigurationsvorgang ist in der Bedienungsanleitung des Funkempfängers beschrieben. Mehr dazu unter: enocean.com

Requires manual assignment to an EnOcean actuator or the EnOcean app for Windows, Android or iOS. The configuration process is described in the operating instructions of the radio receiver. Learn more on: enocean.com

Nécessite une affectation manuelle à un actionneur EnOcean ou l'application EnOcean pour Windows, Android ou iOS. Le processus de configuration est décrit dans le mode d'emploi du récepteur radio. Pour plus d'informations: enocean.com

Vereist handmatige toewijzing aan een EnOcean-actuator of de EnOcean-app voor Windows, Android of iOS. Het configuratieproces wordt beschreven in de gebruiksaanwijzing van de radio-ontvanger. Voor meer informatie: enocean.com

Richiede l'assegnazione manuale a un attuttore EnOcean o l'app EnOcean per Windows, Android o iOS. Il processo di configurazione è descritto nelle istruzioni per l'uso del ricevitore radio. Per maggiori informazioni: enocean.com

Requiere la asignación manual a un actuador EnOcean o la aplicación EnOcean para Windows, Android o iOS. El proceso de configuración se describe en el manual de instrucciones del receptor de radio. Para más información: enocean.com

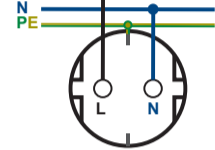


DIE INSTALLATION ERFORDERT EINE ELEKTROFACHKRAFT. THE INSTALLATION REQUIRES A QUALIFIED ELECTRICIAN. L'INSTALLATION NÉCESSITE UN ÉLECTRICIEN QUALIFIÉ. DE INSTALLATIE VEREIST EEN GEKwalificeerde Elektricien. L'INSTALLAZIONE RICHIEDE UN ELETTRICISTA QUALIFICATO. LA INSTALACIÓN REQUIERE UN ELECTRICISTA CALIFICADO.

SCHUTZKONTAKT-STECKDOSE
SOCKET OUTLET
PRISE DE TERRE DE CONTACT
AARDCONTACTDOOS
PRESA DI CONTATTO DI TERRA
TOMA DE TIERRA



ART. VS02-04010000 (SOCKET TYPE F)



ART. VS02-04040000 (SOCKET TYPE J)



ART. VS02-04050000 (SOCKET TYPE E)



ART. VS02-04060000 (SOCKET TYPE G)

