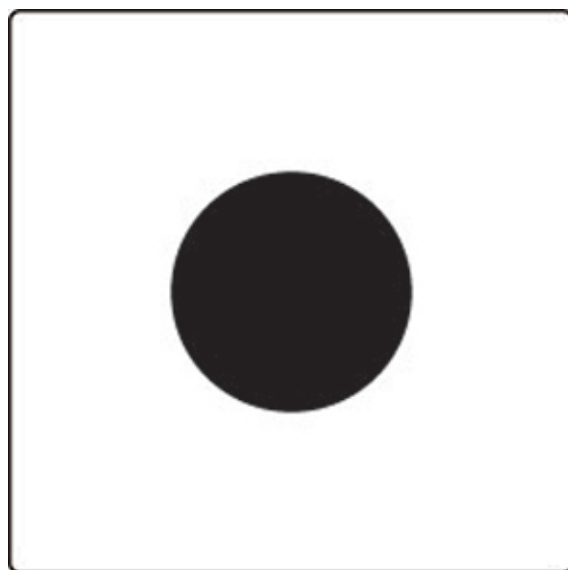




Produktinformation

Serie AMI

Kameramodul AMI10500



Hinweis zur Gültigkeit dieser Produktinformation

Diese Produktinformation enthält spezifische Angaben des Moduls.

Sie gilt nur in Verbindung mit der beiliegenden Produktinformation *Module der Serie AMI in Außenstationen*.

Lieferumfang

- 1 x Kameramodul AMI10500
- 3 x Distanzfolie 0,5 mm
- 4 x Befestigungsmutter M4
- 1 x Schraubendreher mit Rundgriff
 - Produktinformation Kameramodul AMI10500
 - Produktinformation Module der Serie AMI in Außenstationen

Bestimmungsgemäßer Gebrauch

- Das Kameramodul AMI10500-0080 ist ein Modul für Außenstationen der Serie AMI in individualisierter Bestückung.
- Es ist geeignet für Kombinationen mit Displaymodul AMI1010x und Einbau-Türlautsprechermodul AMI11100.

Kurzbeschreibung

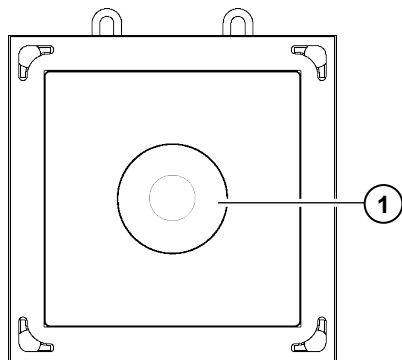
- Automatische Umschaltung Schwarz-weiß/Farbe
- Anschluss für Servicegerät

Technische Daten

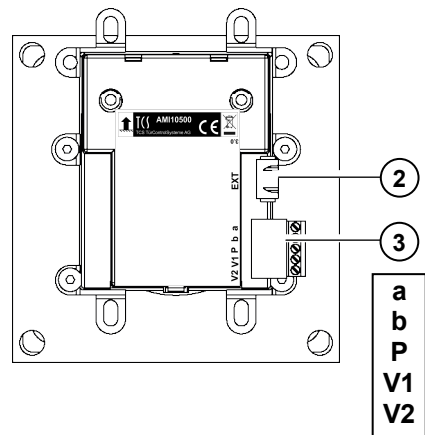
Versorgungsspannung	+24 V \pm 8 % (Versorgungs- und Steuergerät)
Gehäuse	Aluminium eloxiert
Kameraeinheit	Kunststoff
Sichtfenster	Acrylglas
H x B x T	105 x 105 x 43 mm
Gewicht	305 g
Zulässige Umgebungstemperatur	-20 °C bis +50 °C
Eingangsstrom in Ruhe	I(a) = 0 mA I(P) = 90 mA
Maximaler Eingangsstrom	I(Pmax) = 90 mA
Videoausgang	symmetrisch 1 Vss FBAS
Kamera	
CCD-Sensor	0,8 mm (1/3 Zoll), Sony Super HAD
Auflösung	420 Linien (TVL)
Lichtempfindlichkeit	0,2 Lux bei F2.0
Objektiv	F 2.0, Board Lens
Brennweite	f = 3,6 mm,
Erfassungswinkel	ca. 90 ° diagonal

5-Drahttechnik erforderlich!

Übersicht



- 1 **Sichtfenster, Kamera**
- 2 **Anschluss für weiteres Modul mit 4-poligem Verbindungskabel**
- 3 **Anschluss TCS:BUS® und Video**



Montage

Anforderungen an den Montageort

- Schädliche Umgebungsbedingungen können zu einer verkürzten Lebensdauer oder zu Fehlfunktionen führen.
- Montieren Sie die Kameramodule nicht an Orten, die direktem Regen ausgesetzt sind. Wassertropfen auf der Kuppel oder dem Sichtfenster könnten zu einer stark beeinträchtigten Bildqualität führen.

Montieren und betreiben Sie die Kameramodule nicht an Orten mit:

- starker Staub- und Schmutzentwicklung,
- Wasserdampf oder Ölschwaden (z. B. Küche),
- direkter Sonneneinstrahlung,
- ungeeigneten Umgebungstemperaturen (vgl. Technische Daten),
- starken Strahlungsquellen (z. B. Röntgenstrahlung, Radiosender oder Magnetfelder),
- korrosiven Gasen oder Salzwasser.

Montagehöhe

Die Montagehöhe der Außenstation ist unter Berücksichtigung des Erfassungsbereiches der Kamera zu wählen. Personen mit durchschnittlicher Körpergröße werden bei einer Montagehöhe der Kamera von 1,60 m über dem Boden optimal erfasst.

Einbaulage

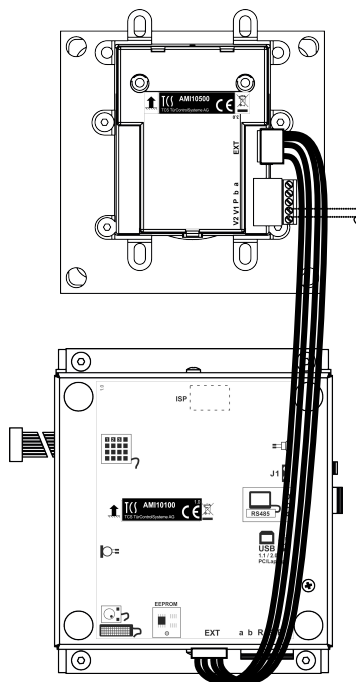
! Beachten Sie die Einbaulage! Der Pfeil auf dem Typenschild muss nach oben zeigen.

Anschließen der Leitungen

Modul in der Außenstation intern verbinden

Nach der Montage in der Frontplatte sind die Module intern zu verdrahten.

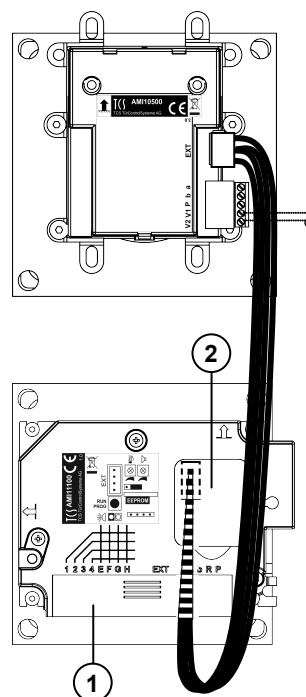
... in Verbindung mit Displaymodul AMI1010x



... in Verbindung mit Einbau-Türlautsprechermodul AMI11100

Einbau-Türlautsprechermodul AMI11100:

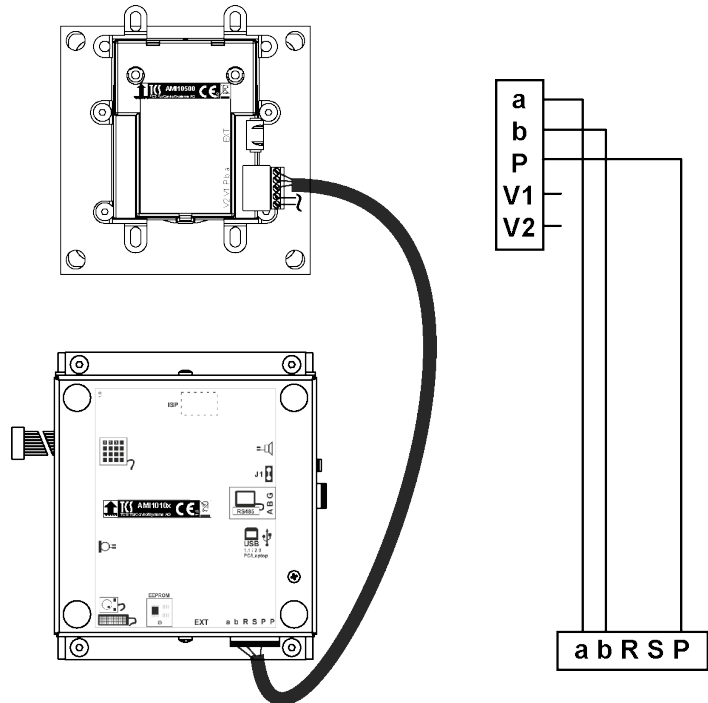
- Entfernen Sie die Klemmenabdeckung (1). Öffnen Sie den Deckel der Serviceöffnung (2).
- Stecken Sie das 4-polige Verbindungskabel auf den Servicestecker in der Serviceöffnung.
- Führen Sie das Kabel unterhalb des Moduldeckels zu den Klemmen wieder heraus.
- Schließen Sie die Serviceöffnung und die Klemmenabdeckung wieder.



Modul am TCS:BUS® anschließen

Alternativ kann das Kameramodul über den TCS:BUS® (Schraubklemme) an einem weiteren Modul angeschlossen werden.

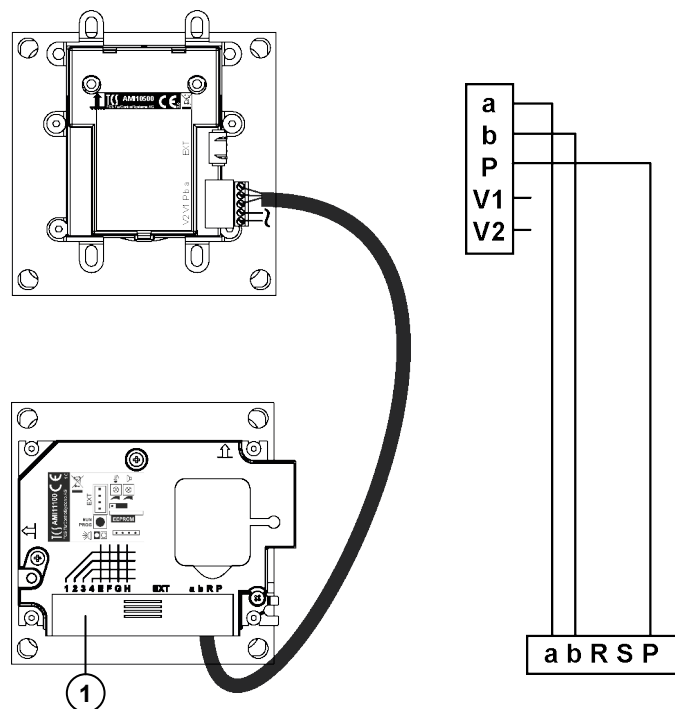
... in Verbindung mit Displaymodul AMI1010x



... in Verbindung mit Einbau-Türlautsprechermodul AMI11100

Einbau-Türlautsprechermodul AMI11100:

- Entfernen Sie die Klemmenabdeckung (1).
- Schließen Sie das Kabel an.
- Schließen Sie die Klemmenabdeckung wieder.



Inbetriebnahme

- **Erst die Anlage vollständig installieren, dann an Spannung anschließen!**



- V1 und V2 dürfen nicht mit P-, a- oder b-Ader verbunden werden.
- Beim Anschluss der Video-Adern V1 (+) und V2 (-) ist auf die Polung zu achten.

- Prüfen Sie die a-, b- und P-Ader gegeneinander auf Kurzschluss.
- Schalten Sie die Netzspannung ein.

Zubehör, Ersatzteile

Kurztext	Artikelnummer
Wartungspaket	FBI1210-0
Einbau-Kamera	E14148

Notizen

Service

Fragen richten Sie bitte an unsere

TCS HOTLINE 0 41 94 / 9 88 11 88

Hauptsitz

TCS TürControlSysteme AG, Geschwister-Scholl-Str. 7, D-39307 Genthin

Telefon: 0 39 33 / 87 99 10, Fax: 0 39 33 / 87 99 11, E-Mail: info@tcs-germany.de, Internet: www.tcsag.de