



## **Produktinformation**

Serie AMI

**Kameramodul**

**AMI10510**



### **Hinweis zur Gültigkeit dieser Produktinformation**

Diese Produktinformation enthält spezifische Angaben zum Modul. Sie gilt nur in Verbindung mit der beiliegenden Produktinformation für *Unterputzmontageset ZAU200x* und *Kommunikationssäulen K3xAx*.

## Lieferumfang

- 1 x Kameramodul AMI10510
- 3 x Distanzfolie 0,5 mm
- 4 x Befestigungsmutter M4
  - Produktinformation Kameramodul AMI10510
  - Produktinformation für Unterputzmontageset ZAU200x und Kommunikationssäulen K3xAx

## Sicherheitshinweise

 **Sicherheitshinweise siehe beiliegende *Produktinformation für Unterputzmontageset ZAU200x und Kommunikationssäulen K3xAx*.**

- Beachten Sie die klimatischen Bedingungen Temperatur und Luftfeuchte.
- Die Kamera darf nicht der direkten Sonneneinstrahlung ausgesetzt oder auf diese ausgerichtet werden.
- Die elektrischen Bedingungen sind einzuhalten.
- Seien Sie vorsichtig beim Umgang mit dem Gerät. Um Schäden zu vermeiden, darf die Kamera nicht fallen.
- Setzen Sie sie keinen starken Stößen oder Vibrationen aus.
- Richten Sie die Kamera nicht direkt gegen die Sonne! Dies würde zur Beschädigung der Kamera führen (Funktionsausfall des Bildsensors).
- Montage, Installation und Inbetriebnahme dürfen nur durch Elektrofachpersonal vorgenommen werden!
- Führen Sie keine eigenständigen Reparaturmaßnahmen an der Kamera durch. Reparaturen dürfen nur durch Fachpersonal und Kundendienst ausgeführt werden.
- Niemals dieses Gerät zerlegen. Im Inneren der Kamera befinden sich keine vom Anwender zu wartenden Teile.

## Hinweis zur Videoüberwachung nach DIN 33450



Das Erstellen und Speichern von Videoaufnahmen kann Persönlichkeitsrechte verletzen. Beachten Sie bei der Aufstellung und dem Betrieb von Videokomponenten immer die geltenden Rechts- und Kennzeichnungsvorschriften.

## Produktbeschreibung

### Bestimmungsgemäßer Gebrauch

- Kameramodule AMI10510 sind Module für Außenstationen der Serie AMI in individualisierter Bestückung.
- Sie sind geeignet für Kombinationen mit Displaymodul AMI1010x und Einbau-Türlautsprechermodul AMI11100.

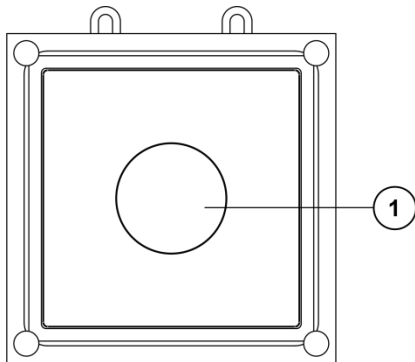


Für Anwendungen, die vom bestimmungsgemäßen Gebrauch abweichen oder über diesen hinausgehen, übernimmt der Hersteller keine Haftung.

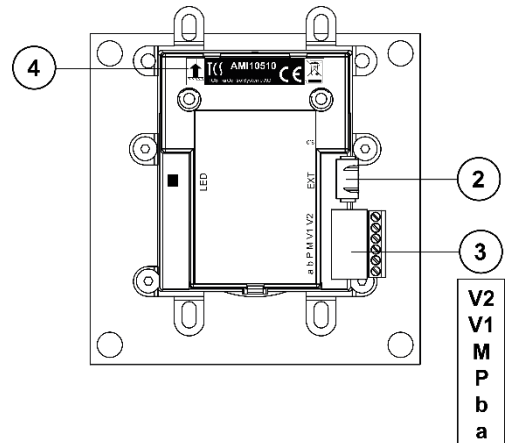
## Kurzbeschreibung

- Automatische Umschaltung Schwarz-weiß/Farbe
- Anschluss für Servicegerät

## Geräteübersicht



- 1 Sichtfenster, Kamera**
- 2 Anschlussbuchse für Servicegerät**
- 3 Anschluss (Schraubklemme) TCS:BUS und Video**
- 4 Orientierungspeil**



## Technische Daten

Versorgungsspannung	18 bis 28 V DC, gesiebt	
Eingangsstrom	I(P) = 35 mA	
Videoausgang	symmetrisch 1 Vss FBAS	
zulässige Umgebungstemperatur	-20 ... +50 °C	
Schutzart	IP56	
Gehäuse	Aluminium eloxiert	
Sichtfenster	Acrylglas	
Kameraeinheit	Kunststoff	
Abmaße (in mm)	H 105 x B 105 x T 43	
Gewicht	305 g	
Kamera	color-Kamera	CMOS-Sensor, 380 TVL
	Lichtempfindlichkeit	0 Lux (IR an), 1 Lux (IR aus) automatische Tag-/ Nachtschaltung
	Brennweite	f = 2,0 mm (F = 2,5)
	diagonaler Erfassungswinkel	130°
	Video-Ausgang	1 Vpp, symmetrisch, 1 Vss FBAS
Basiert auf dem TCS-Videosystem in 6-Drahttechnik.		

# Montage und Installation

## Montage

### Anforderungen an den Montageort



#### **ACHTUNG! Beschädigung durch schädliche Umgebungsbedingungen**

Schädliche Umgebungsbedingungen können zu einer verkürzten Lebensdauer oder zu Fehlfunktionen führen.

Betreiben Sie das Kameramodul nicht an einem Ort mit

- starker Staub- und Schmutzentwicklung,
- Wasserdampf oder Ölschwaden (z. B. Küche),
- direkter Sonneneinstrahlung,
- ungeeigneten Umgebungstemperaturen (vgl. Technische Daten),
- starken Strahlungsquellen (z. B. Röntgenstrahlung, Radiosender oder Magnetfelder),
- korrosiven Gasen oder Salzwasser,
- direktem Kontakt mit Regenwasser. Wassertropfen beeinträchtigen die Bildqualität.

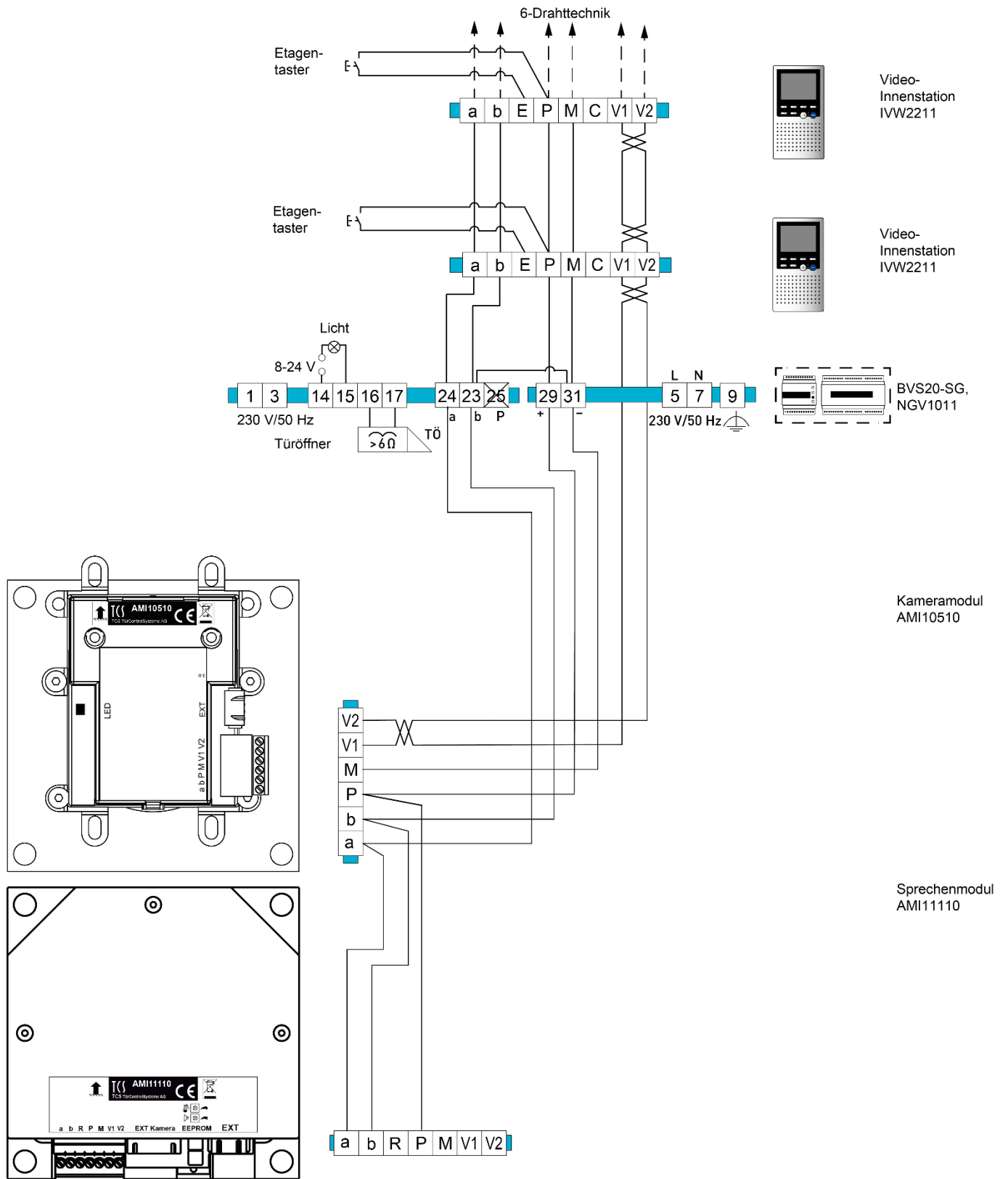
### Montagehöhe

Die Montagehöhe der Außenstation ist unter Berücksichtigung des Erfassungsbereiches der Kamera zu wählen. Personen mit durchschnittlicher Körpergröße werden bei einer Montagehöhe der Kamera von 1,60 m über dem Boden optimal erfasst.

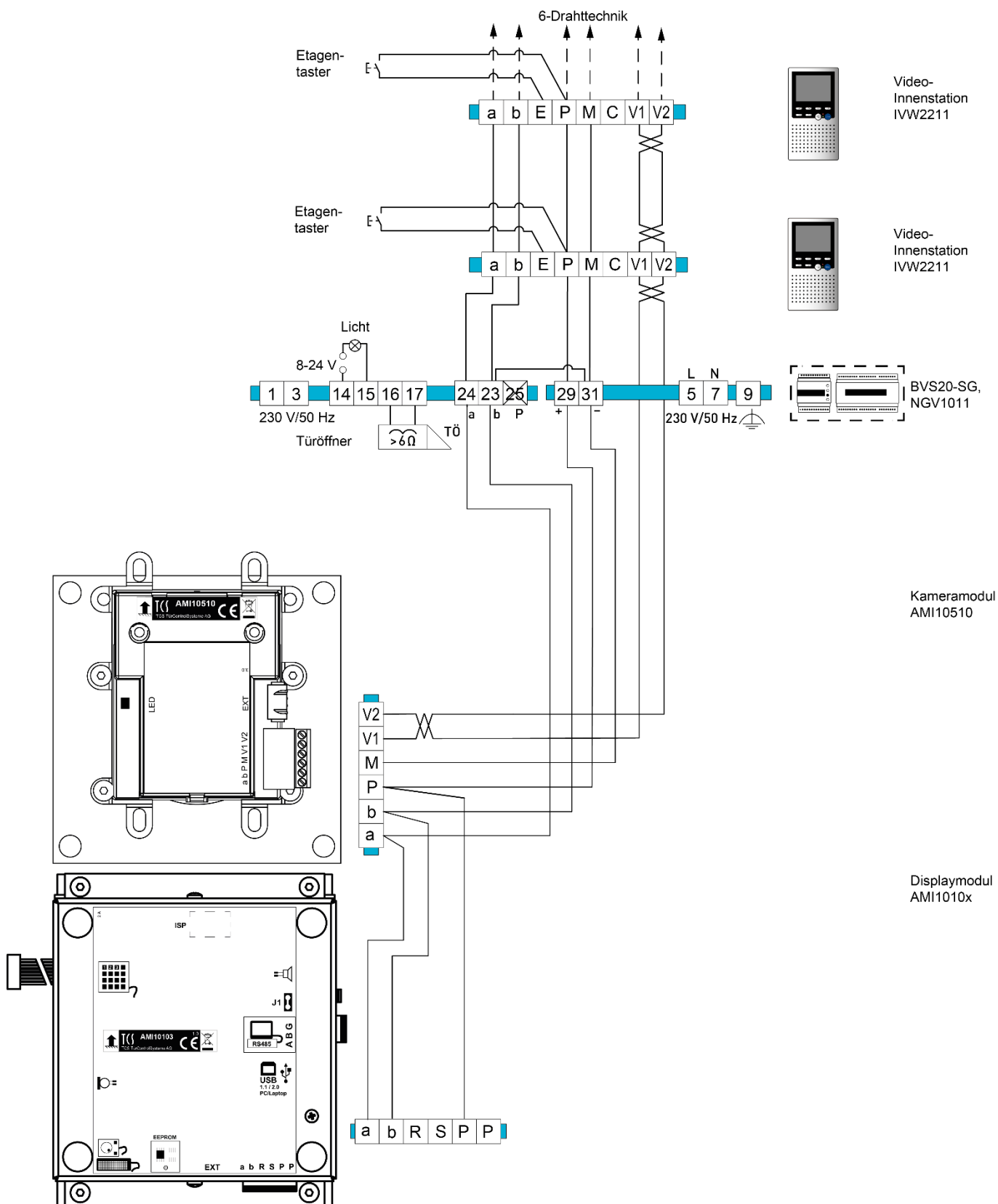
### Einbaulage

- ▶ Beachten Sie die Einbaulage!  
Der Orientierungspfeil auf dem Typenschild muss nach oben zeigen, siehe *Geräteübersicht*, S. 3.

# Schaltplan mit Kamera- und Sprechenmodul



# Schaltplan mit Kamera- und Displaymodul



## Inbetriebnahme



### **ACHTUNG! Beschädigung des Gerätes durch zu hohe Spannung.**

Nicht die Video-Adern V1 und V2 mit P-, a- oder b-Ader verbinden, wenn diese unter Spannung stehen.



Achten Sie beim Anschluss der Video-Adern V1 (+) und V2 (-) auf die Polung. Sollte nach der Inbetriebnahme ein verzerrtes Bild zu sehen sein, trennen Sie das Gerät von der Versorgungsspannung und tauschen Sie die Adern für das Videosignal.

- ▶ Installieren Sie die TCS-Türsprechanlage vollständig.
- ▶ Prüfen Sie die a-, b- und P-Ader gegeneinander auf Kurzschluss.
- ▶ Schalten Sie die Netzspannung ein.

## Konformität



Konformitätserklärungen sind abrufbar unter [www.tcsag.de](http://www.tcsag.de), Downloads, Handelsinformationen.

## Entsorgungshinweise



Entsorgen Sie das Gerät getrennt vom Hausmüll über eine Sammelstelle für Elektronikschrott. Die zuständige Sammelstelle erfragen Sie bei Ihrer Gemeindeverwaltung.



Entsorgen Sie die Verpackungsteile getrennt in Sammelbehältern für Kunststoff.

## Gewährleistung

Wir bieten Elektrofachkräften eine **vereinfachte Abwicklung** von Gewährleistungsfällen an.

- Wenden Sie sich direkt an die **TCS HOTLINE** unter **04194 9881-188**.
- Unsere **Verkaufs- und Lieferbedingungen** finden Sie unter [www.tcsag.de](http://www.tcsag.de), Downloads, Handelsinformationen und in unserem aktuellen Produktkatalog.

## Ersatzteile, Zubehör

Kurztext	Artikelnummer
Ersatzteil:	
Einbau-Kamera	E14148
Zubehör:	
Wartungspaket	FBI1210-0

## Service

Fragen richten Sie bitte an unsere  
**TCS HOTLINE 04194 9881-188.**

### Hauptsitz

TCS TürControlSysteme AG, Geschwister-Scholl-Str. 7, 39307 Genthin  
Tel.: 03933 8799-10 FAX: 03933 8799-11 [www.tcsag.de](http://www.tcsag.de)

TCS Hotline Deutschland  
Tel.: 04194 9881-188 FAX: 04194 988-129 Mail: [hotline@tcsag.de](mailto:hotline@tcsag.de)

Technische Änderungen vorbehalten.

Ausgabe: 3/2022  
PI\_AMI10510.docx 3A