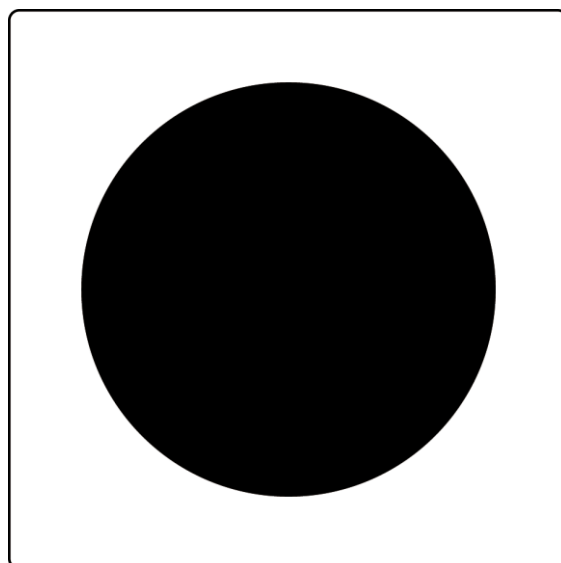




Produktinformation

Serie AMI

Dome-Kameramodul AMI10600



Hinweis zur Gültigkeit dieser Produktinformation

Diese Produktinformation enthält spezifische Angaben zum Modul.
Sie ist nur in Verbindung mit der beiliegenden Produktinformation *Module der Serie AMI in Außenstationen* gültig.

Lieferumfang

- 1 x Dome-Kameramodul AMI10600
- 1 x Winkelschraubendreher
- 4 x Befestigungsmutter M4
- 1 x Schraubendreher mit Rundgriff
- 3 x Distanzfolie 0,5 mm
 - Produktinformation *Dome-Kameramodul AMI10600*
 - Produktinformation *Module der Serie AMI in Außenstationen*
 - Produktinformation *Zweidrahtsender FVW2000-0600*

Sicherheitshinweise

- Beachten Sie die klimatischen Bedingungen Temperatur und Luftfeuchte.
- Die Kamera darf nicht der direkten Sonneneinstrahlung ausgesetzt oder auf diese ausgerichtet werden.
- Die elektrischen Bedingungen sind einzuhalten.
- Seien Sie vorsichtig beim Umgang mit dem Gerät. Um Schäden zu vermeiden, darf die Kamera nicht fallen.
- Setzen Sie sie keinen starken Stößen oder Vibrationen aus.
- Richten Sie die Kamera nicht direkt gegen die Sonne! Dies würde zur Beschädigung der Kamera führen (Funktionsausfall des Bildsensors).
- Montage, Installation und Inbetriebnahme dürfen nur durch Elektrofachpersonal vorgenommen werden!
- Führen Sie keine eigenständigen Reparaturmaßnahmen an der Kamera durch. Reparaturen dürfen nur durch Fachpersonal und Kundendienst ausgeführt werden.
- Niemals dieses Gerät zerlegen. Im Inneren der Kamera befinden sich keine vom Anwender zu wartenden Teile.

Weitere Sicherheitshinweise siehe beiliegende Produktinformation *Module der Serie AMI in Außenstationen*.

Bestimmungsgemäßer Gebrauch

Das Dome-Kameramodul AMI10600 ist ein Modul für Außenstationen der Serie AMI in individualisierter Bestückung.

Kurzbeschreibung

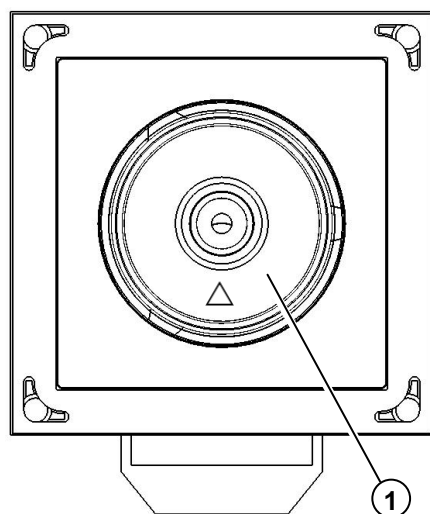
- Durch den hochauflösenden Bildsensor werden alle Bildpunkte optimal geregelt. Die extrem hohe Lichtempfindlichkeit der Kamera sorgt für verbesserte Farb- und Detailwiedergabe auch bei starkem Kontrast und Gegenlicht.
- Die Dome-Kamera ist für den Wand- oder Deckeneinbau geeignet.
- Der Ausgangspegel des 2-Draht-Videosignals von -3 dB bis 9 dB ist manuell einstellbar.

Technische Daten

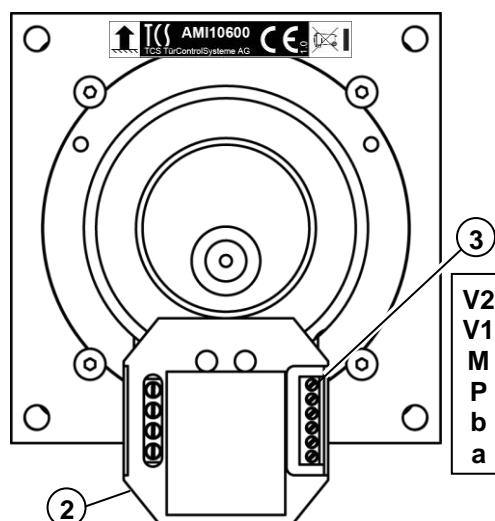
Technische Daten zu dem im Kameramodul integrierten Videozweidrahtsender FVW2000-0600 siehe Produktinformation *Videozweidrahtsender* oder im Internet auf www.tcsag.de unter Downloads > Produktinformationen > Funktionserweiterungen.

Versorgungsspannung	+26 V / DC (aus P-Ader)
Gehäuse Kuppel	Aluminium eloxiert Acrylglas farblos, nanoversiegelt
H x B x T	125 x 105 x 42 mm
Gewicht	455 g
Zulässige Umgebungstemperatur	-10°C bis +50° C
Eingangsstrom in Ruhe	I(a) = 0 mA I(P) = 60 mA
Maximaler Eingangsstrom	I(Pmax) = 60 mA
Kamera	Black Light Compensation (BLC), Auto Gain Control (AGC), Auto White Balance (AWB)
DPS-Sensor	1/3 Zoll SONY advanced CCD
Auflösung	540 Linien (TVL)
Lichtempfindlichkeit	0,002 Lux / F 1,2
Brennweite	f = 3,6 mm
Erfassungswinkel	ca. 83° horizontal
6-Drahttechnik erforderlich!	

Übersicht



- 1 Kamera mit Kuppel
- 2 Integrierter Videozweidrahtsender FVW2000-0600
- 3 Klemmen TCS:BUS® und Video



Montage

Anforderungen an den Montageort

- Schädliche Umgebungsbedingungen können zu einer verkürzten Lebensdauer oder zu Fehlfunktionen führen.
- Montieren Sie die Kameramodule nicht an Orten, die direktem Regen oder direkter Sonneneinstrahlung ausgesetzt sind. Wassertropfen auf der Kuppel der Kamera können die Bildqualität stark beeinträchtigen.

Montieren und betreiben Sie die Kameramodule nicht an Orten mit:

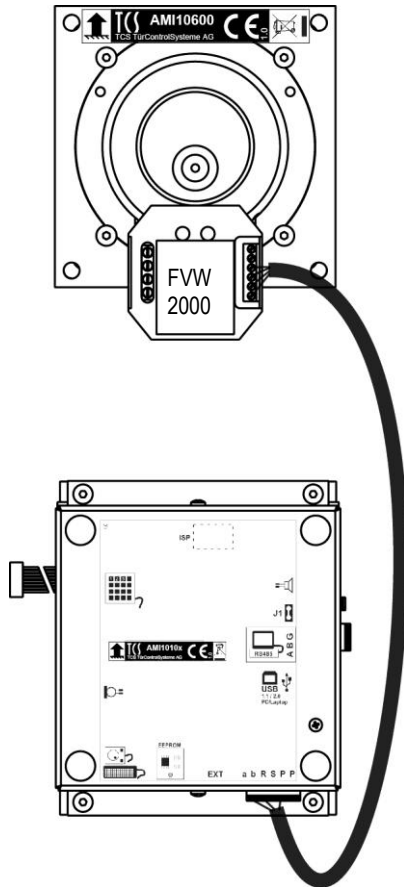
- starker Staub- und Schmutzentwicklung,
- Wasserdampf oder Ölschwaden (z. B. Küche),
- direkter Sonneneinstrahlung,
- ungeeigneten Umgebungstemperaturen (vgl. Technische Daten),
- starken Strahlungsquellen (z. B. Röntgenstrahlung, Radiosender oder Magnetfelder),
- korrosiven Gasen oder Salzwasser.

Einbaulage

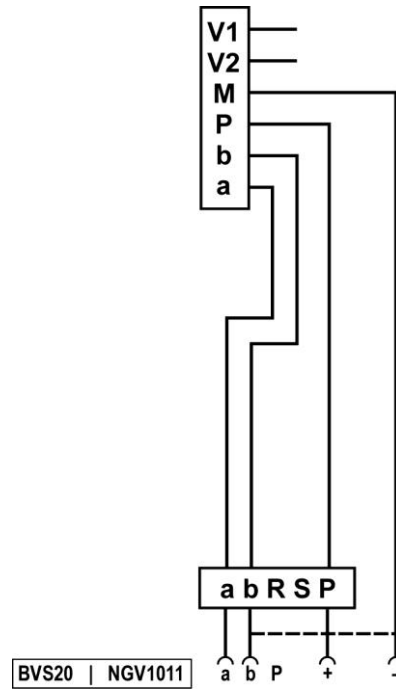
! Beachten Sie die Einbaulage! Der Pfeil auf dem Typenschild muss nach oben zeigen!

Anschließen der Leitungen

... in Verbindung mit Displaymodul AMI1010x

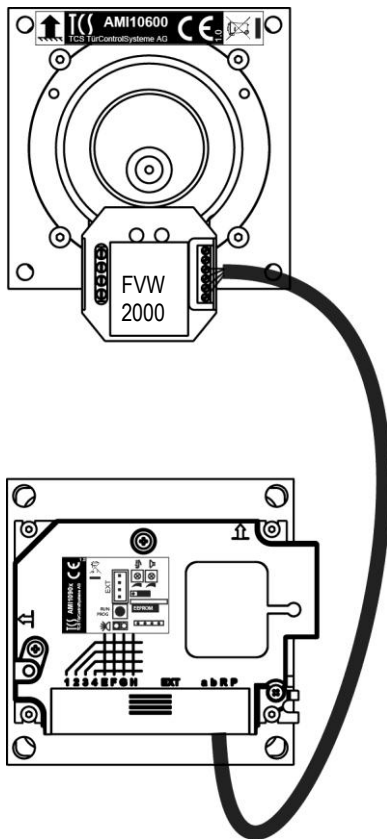


- Klemmen **b** und **M** brücken am Versorgungs- und Steuergerät.

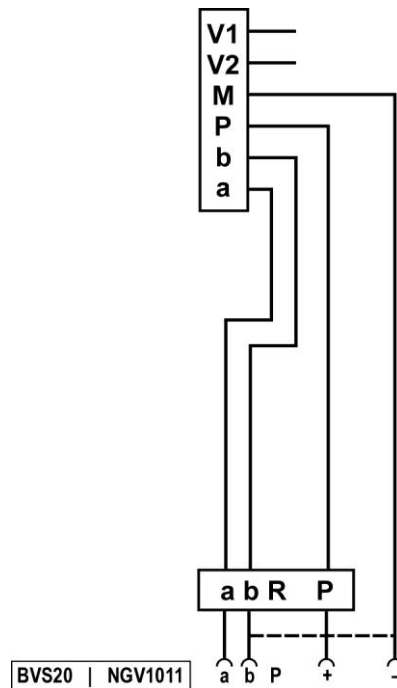


Der Anschluss des TCS-Videosystems (**V1**, **V2**) erfolgt am Videozweidrahtsender. Anschluss siehe beiliegende *Produktinformation FVW2000-0600*.

... in Verbindung mit Einbau-Türlautsprechermodul AMI11100



- Klemmen **b** und **M** brücken am Versorgungs- und Steuergerät.



Der Anschluss des TCS-Videosystems (**V1**, **V2**) erfolgt am Videozweidrahtsender. Anschluss siehe beiliegende *Produktinformation FWW2000-0600*.

Inbetriebnahme

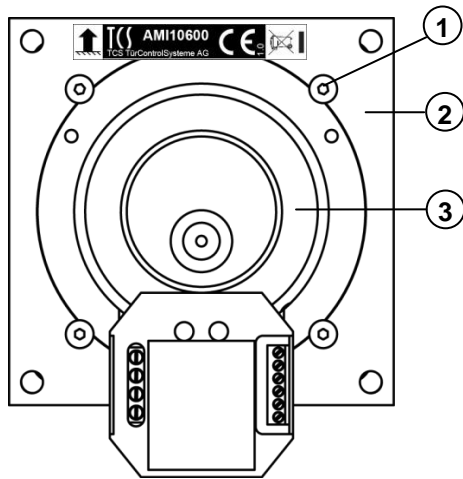
- **Erst die Anlage vollständig installieren, dann an Spannung anschließen!**

- V1 und V2 dürfen nicht mit P-, a- oder b-Ader verbunden werden.
- Beim Anschluss der Video-Adern V1 (+) und V2 (-) ist auf die Polung zu achten.

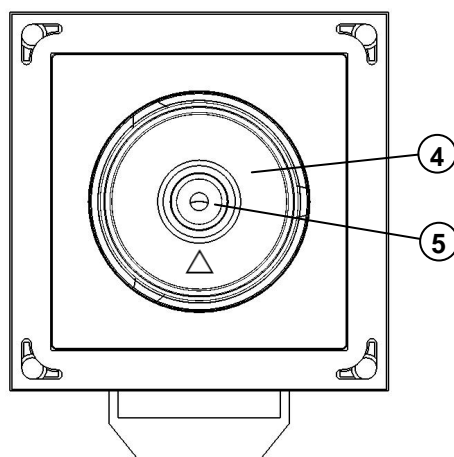
- Prüfen Sie die a-, b- und P-Ader gegeneinander auf Kurzschluss.
- Schalten Sie die Netzspannung ein.

Einstellungen

Einstellen der Dome-Kamera



- Lösen Sie die Befestigungsschrauben (1) der Kamera an der Modulplatte (2).
- Entnehmen Sie die Kameraeinheit (3).



- Der Drehkopf (4) ist zugänglich.
- Richten Sie die Dome-Kamera durch leichtes Drücken und Drehen des Drehkopfes aus.
- **Hinweis:** Bei zentrierter Stellung der Dome-Kamera zeigt der Pfeil \triangle nach oben.
- Überprüfen Sie das Videobild auf einem Monitor.
- Falls nötig, passen Sie die Bildschärfe durch Verstellen des Objektivs (5) an.

Service

Fragen richten Sie bitte an unsere
TCS HOTLINE 0 41 94 / 9 88 11 88

Hauptsitz

TCS TürControlSysteme AG, Geschwister-Scholl-Str. 7, D-39307 Genthin
Telefon: 03933 8799-10, Fax: 03933 8799-11, E-Mail: info@tcsag.de, www.tcsag.de