

Produktinformation

Serie AMI

Schlüsselschaltermodul AMI10700

**Hinweis zur Gültigkeit dieser Produktinformation:**

Diese Produktinformation enthält spezifische Angaben zum Modul. Sie ist nur in Verbindung mit der beiliegenden Produktinformation *Module der Serie AMI in Außenstationen* gültig.

Lieferumfang

- 1 x Schlüsselschaltermodul AMI10700
 - 3 x Distanzfolie 0,5 mm
 - 4 x Befestigungsmutter M4
 - 3 x Schlüssel
- Produktinformation *Schlüsselschaltermodul* AMI10700
Produktinformation *Module der Serie AMI in Außenstationen*

Produktbeschreibung

Bestimmungsgemäßer Gebrauch

Das Schlüsselschaltermodul AMI10700 ist ein Modul für Außenstationen der Serie AMI. Es ist als Stand-Alone-Gerät oder als Zusatzmodul geeignet.

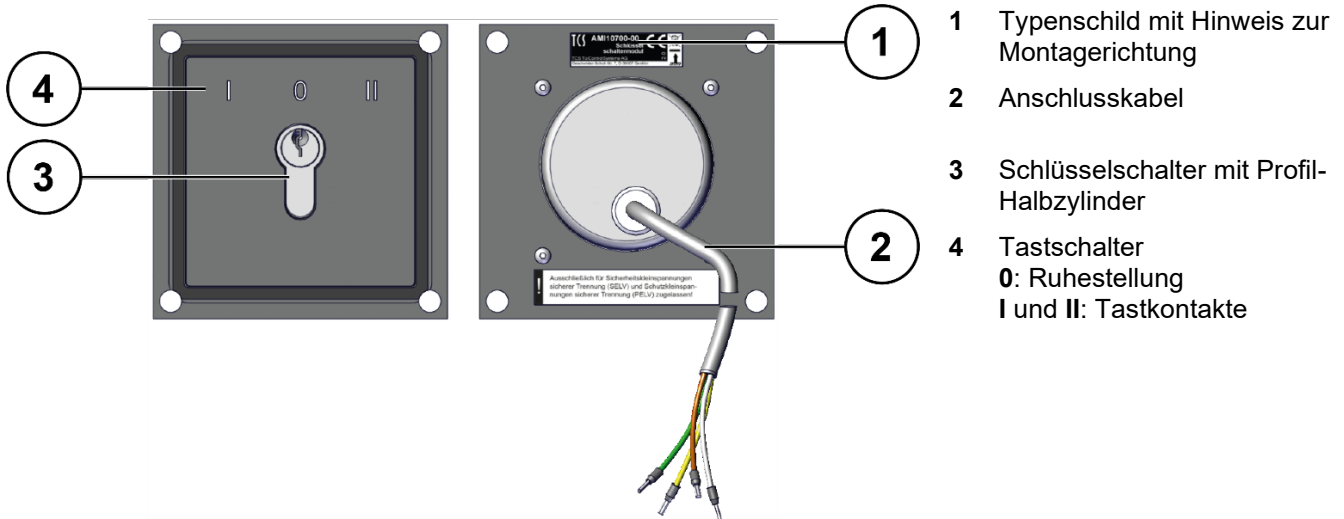


Für Anwendungen, die vom bestimmungsgemäßen Gebrauch abweichen oder über diesen hinausgehen, übernimmt der Hersteller keine Haftung.

Kurzbeschreibung

Mit dem Schlüsselschaltermodul können Schalt- und Steuerfunktionen per Schlüssel ausgelöst werden. Der Schlüssel geht nach Kontaktgabe selbsttätig in die Ausgangsstellung zurück.

Geräteübersicht



Technische Daten



ACHTUNG! Beschädigung durch Überspannung

Das Modul ist ausschließlich für Sicherheitskleinspannungen sicherer Trennung (SELV) und Schutzkleinspannungen sicherer Trennung (PELV) zugelassen.

zulässige Umgebungstemperatur	-10 ... +50 °C
Gehäuse	Aluminium eloxiert
Abmaße (in mm)	H 105 x B 105 x T 51, Einbau-Schlüsselschalter: \varnothing 62
Gewicht	640 g
Tastkontakt	2-seitig, beide Schließer
Profil-Halbzylinder	PHZ 30/10 mm nach DIN 18252
Normen	Schalter entspricht der Norm IEC947-5-1.

* PHZ: Profil-Halbzylinder

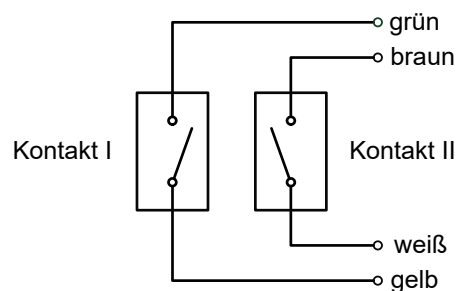
Montage und Installation

🔧 Montage des Moduls hinter Frontplatten, siehe beiliegenden Produktinformation *Module der Serie AMI in Außenstationen*.

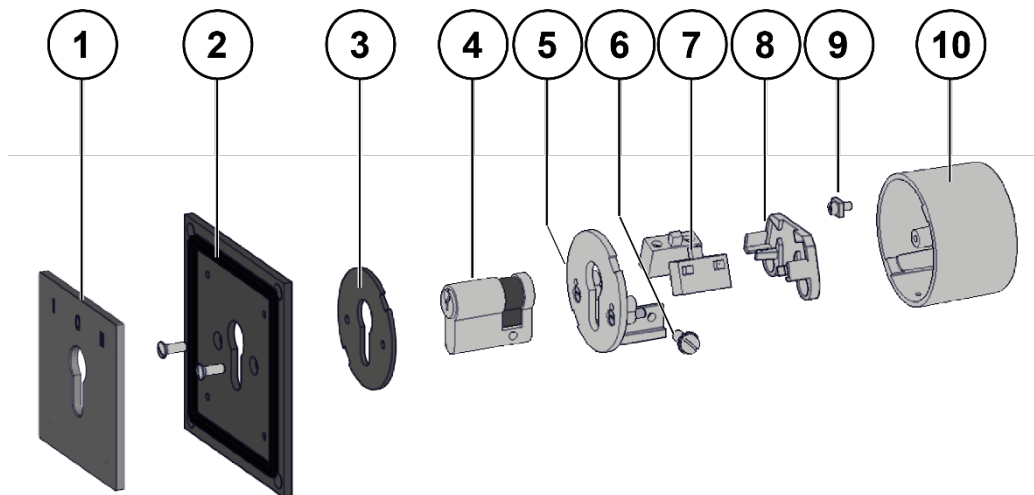
Leitungen anschließen

► Schließen Sie die Tastkontakte I und II wie folgt z. B. an einen Schließer an:

Tastkontakt	I		II	
Farbe	grün	gelb	braun	weiß



Profil-Halbzylinder austauschen



- | | | | |
|---|-------------------------------------|----|------------------------|
| 1 | Blende | 6 | Sicherungsschraube PHZ |
| 2 | Befestigungsplatte | 7 | 2x Schaltereinsatz |
| 3 | Dichtung | 8 | Halter Schaltereinsatz |
| 4 | Profil-Halbzylinder mit Schließbart | 9 | Erdungsschraube |
| 5 | Deckel | 10 | Gehäuse |



Der Profil-Halbzylinder ist durch alle Fabrikate nach DIN 18252 mit verstellbarer Schließbartstellung austauschbar.

- PHZ 30/10 mm nach DIN 18252

- ▶ Entfernen Sie mit einem Imbusschlüssel (SW 2mm) die 4x Schrauben M3x6 mm auf der Rückseite des AMI-Moduls.
- ▶ Nehmen Sie die Blende **(1)** nach vorne ab.

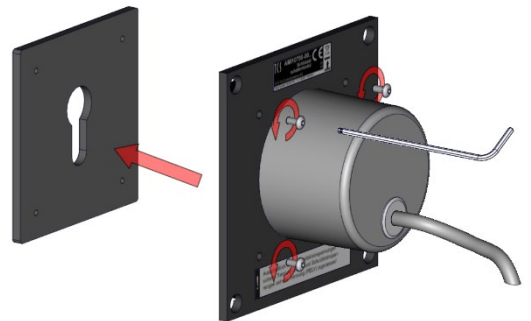


Abb. 1: Blende abnehmen

- ▶ Entfernen Sie mit einem Schlitzschraubendreher die 2x Sicherungsschrauben M4x12 mm der Befestigungsplatte **(2)**.
- ▶ Nehmen Sie die Befestigungsplatte **(2)** nach vorne ab.

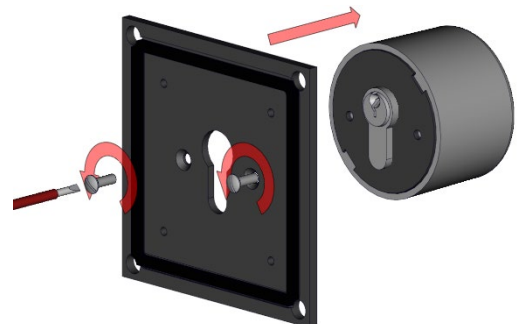


Abb. 2: Befestigungsplatte abnehmen

- ▶ Entfernen Sie die Dichtung **(3)**. Hinter der Dichtung verstecken sich 2x Schlitzschrauben.
- ▶ Entfernen Sie mit einem Schlitzschraubendreher die 2x Schlitzschrauben.

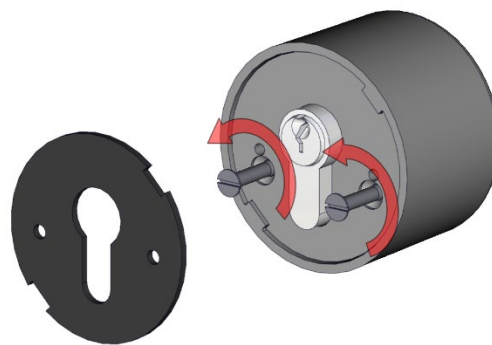


Abb. 3: Dichtung entfernen

- ▶ Stecken Sie den Schlüssel in den Profil-Halbzylinder.
- ▶ Drehen Sie den Schlüssel leicht nach links, siehe Abb.: 5.
- ▶ Ziehen Sie das Schaltermodul aus dem Gehäuse heraus.
- ▶ Drehen Sie die Sicherungsschraube PHZ **(6)** mit einem Schlitzschraubendreher heraus.
- ▶ Drehen Sie mit Hilfe des Schlüssels den Schließbart nach unten.
- ▶ Ziehen Sie den Profil-Halbzylinder **(4)** aus dem Deckel heraus.
- ▶ Montieren Sie den neuen Profil-Halbzylinder in umgekehrter Reihenfolge.

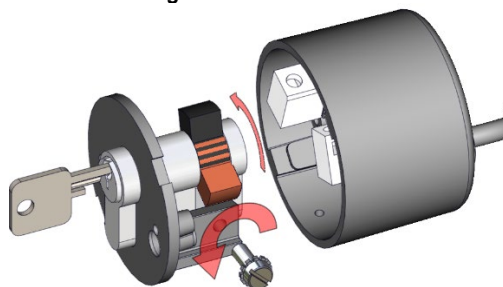


Abb. 4: Schaltermodul öffnen



- Achten Sie bei der Montage darauf, dass der Schließbart **(2)** zwischen dem Schalter **(3)** und der freien Fläche **(1)** steht.
- Achten Sie bei der Montage darauf, dass die Schaltereinsätze **(4)** korrekt im Halter sitzen.

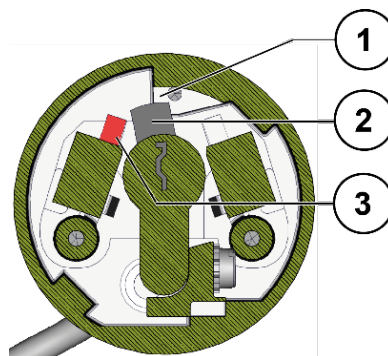


Abb. 5: Position Schließbart

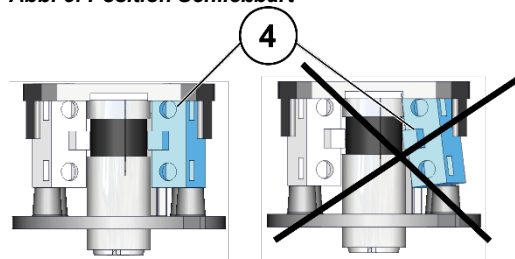


Abb. 6: richtig

falsch

Service

Fragen richten Sie bitte an unsere
TCS HOTLINE 04194 9881-188.

Hauptsitz

TCS TürControlSysteme AG, Geschwister-Scholl-Str. 7, 39307 Genthin
 Tel.: 03933 8799-10 FAX: 03933 8799-11 www.tcsag.de

TCS Hotline Deutschland

Tel.: 04194 9881-188 FAX: 04194 988-129 Mail: hotline@tcsag.de

Technische Änderungen vorbehalten.

Ausgabe: 03/2022
 PI_AMI10700.docx 4A