



Produktinformation

TCS:BUS-Sprechenmodul

AMI11110



Hinweis zur Gültigkeit dieser Produktinformation

Diese Produktinformation enthält spezifische Angaben des Moduls.
Sie gilt nur in Verbindung mit der beiliegenden Produktinformation *Module der Serie AMI*
in Außenstationen.

Inhaltsverzeichnis

Lieferumfang	4
Einleitung	4
Hinweise zur Produktinformation	4
Verwendete Symbole für Warnhinweise.....	4
Weitere verwendete Symbole und Kennzeichnungen.....	5
Sicherheitshinweise	5
Allgemeine Sicherheitsbestimmungen	5
Produktbeschreibung	6
Bestimmungsgemäßer Gebrauch.....	6
Barrierefreiheit	6
Kurzbeschreibung	6
Geräteübersicht	7
Anzeige- und Bedienelemente.....	7
Technische Daten	8
Montage und Installation	8
Montage	8
Leitungen anschließen.....	8
Schaltungsbeispiel	10
Inbetriebnahme	11
Fehlererkennung und -anzeige.....	11
Einstellungen	11
Konfiguration	12
Konfigurationsmöglichkeiten.....	12
Klingeltaste programmieren	13
Grundprinzip	13
Klingeltaste programmieren.....	14
Reparatur	15
Reinigung	15
Konformität	15
Entsorgungshinweise	16
Gewährleistung	16
Ersatzteile, Zubehör	16
Service	16

Lieferumfang

- 1 x AMI11110-0000 TCS:BUS-Sprechenmodul
 - 3 x Distanzfolie 0,5 mm
 - 1 x 4-poliges Verbindungskabel
 - 4 x Befestigungsmuttern M4
- Produktinformation AMI11110 TCS:BUS-Sprechenmodul
Produktinformation Module der Serie AMI in Außenstationen

Einleitung

Hinweise zur Produktinformation



Die Produktinformation richtet sich ausschließlich an Elektrofachkräfte.

Die Produktinformation beinhaltet wichtige Hinweise zum bestimmungsgemäßen Gebrauch, Installation und Inbetriebnahme. Bewahren Sie die Produktinformation an einem geeigneten Ort auf, wo sie für Wartung und Reparatur zugänglich ist.

Produktinformationen sind im Downloadbereich unter www.tcsag.de verfügbar.

Weiterführende Informationen finden Sie im Systemhandbuch, im Downloadbereich unter www.tcsag.de verfügbar.

Verwendete Symbole für Warnhinweise

Symbol	Signalwort	Erläuterung
	GEFAHR!	Das Signalwort bezeichnet eine Gefährdung mit einem hohen Risikograd, die, wenn Sie nicht vermieden wird, den Tod oder eine schwere Verletzung zur Folge hat.
	WARNUNG!	Das Signalwort bezeichnet eine Gefährdung mit einem mittleren Risikograd, die, wenn Sie nicht vermieden wird, den Tod oder eine schwere Verletzung zur Folge haben kann.
	VORSICHT!	Das Signalwort bezeichnet eine Gefährdung mit einem niedrigen Risikograd, die, wenn sie nicht vermieden wird, eine geringfügige oder mäßige Verletzung zur Folge haben kann.
	ACHTUNG!	Das Signalwort bedeutet, dass Geräte-, Umwelt- oder Sachschäden eintreten können.

Weitere verwendete Symbole und Kennzeichnungen



Wichtiger Hinweis oder wichtige Information



Handlungsschritt



Querverweis: Weiterführende Informationen zum Thema, siehe Quelle

• Aufzählung, Listeneintrag 1. Ebene

– Aufzählung, Listeneintrag 2. Ebene

a) Erläuterung

Sicherheitshinweise

Allgemeine Sicherheitsbestimmungen



Montage, Installation, Inbetriebnahme und Reparaturen elektrischer Geräte dürfen nur durch eine Elektrofachkraft ausgeführt werden.
Halten Sie die geltenden Normen und Vorschriften für die Anlageninstallation ein.



WARNUNG! Lebensgefahr durch elektrischen Schlag

Beachten Sie bei Arbeiten an Anlagen mit Netzanschluss von 230 V Wechselspannung die Sicherheitsanforderungen nach DIN VDE 0100.



Beachten Sie bei der Installation von TCS:BUS-Anlagen sind die allgemeinen Sicherheitsbestimmungen für Fernmeldeanlagen nach VDE 0800. Unter anderem:

- Getrennte Führung von Starkstrom- und Schwachstromleitungen,
- Mindestabstand von 10 cm bei gemeinsamer Leitungsführung,
- Einsatz von Trennstegen zwischen Stark- und Schwachstromleitungen in gemeinsam genutzten Kabelkanälen,
- Verwendung handelsüblicher Fernmeldeleitungen, z. B. J-Y (St) Y mit 0,8 mm Durchmesser,
- Vorhandene Leitungen (Modernisierung) mit abweichenden Querschnitten können unter Beachtung des Schleifenwiderstandes verwendet werden.

Blitzschutzmaßnahmen



ACHTUNG! Beschädigung des Gerätes durch Überspannung.

Sorgen Sie durch geeignete Blitzschutzmaßnahmen dafür, dass an den Anschlüssen jeweils eine Spannung von 32 V DC nicht überschritten wird.

Produktbeschreibung

Bestimmungsgemäßer Gebrauch

Das AMI11110 TCS:BUS-Sprechenmodul ist ein zentrales Modul für Außenstationen der Serie AMI in individualisierter Bestückung. Es realisiert die Hauptfunktionen der Außenstation: Türruf, Sprechen, Türöffnen. Das Modul ist für den Einbau in Frontplatten der Montagesets ZAU200x und K3xxxx im Innen- oder im Außenbereich geeignet. Es kann mit anderen Modulen der Serie AMI kombiniert werden (außer Tastaturmodul AMI10300, Drehradmodule AMI10400, Einbau-Türlautsprechermodul AMI11100 und Display- und Lautsprechermodul AMI10105).



Für Anwendungen, die vom bestimmungsgemäßen Gebrauch abweichen oder über diesen hinausgehen, übernimmt der Hersteller keine Haftung.

Barrierefreiheit

Festlegungen zur Barrierefreiheit werden in der Norm DIN 18040 „Barrierefreies Bauen“ beschrieben.

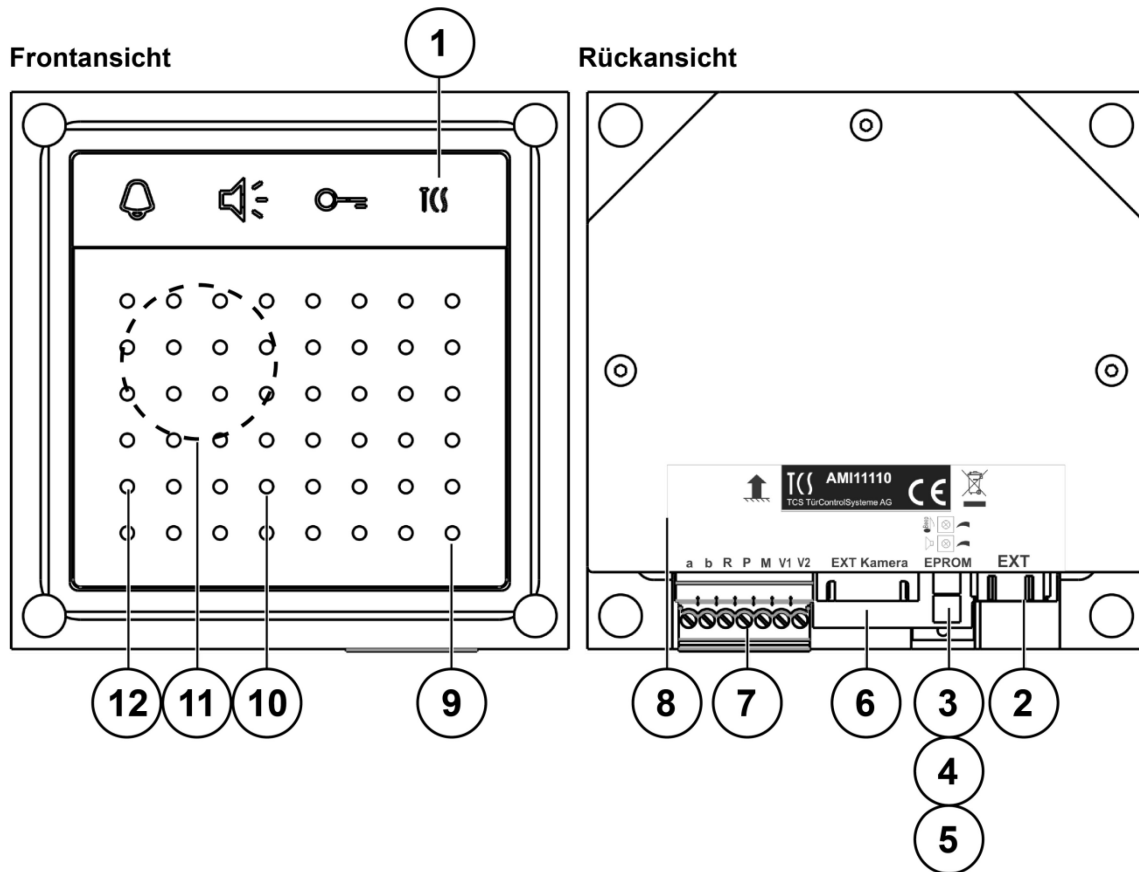
Das AMI11110 berücksichtigt das Zwei-Sinne-Prinzip gemäß DIN 18040 durch visuelle (Sehen) und akustische Wahrnehmung (Hören) wie folgt:

- visuell:
 - Anordnung der Elemente an gleicher Stelle durch Piktogramme
 - Anzeige Rufen: gelbes Piktogramm (Glocke)
 - Anzeige Sprechen: grünes Piktogramm (Lautsprecher)
 - Anzeige Türöffnen: blaues Piktogramm (Schlüssel)
- akustisch:
 - die Funktionsauslösung wird eindeutig akustisch durch Signaltöne realisiert

Kurzbeschreibung

- Anschluss für Klingeltastenmodul über 4-poligen Steckverbinder
- Sprachgesteuertes Freisprechen (Standard)
- Vollduplex-Freisprechen für Innenstationen mit Hörer aktivierbar
- Jeder bauseitigen Klingeltaste können 2 Innenstationen zugeordnet werden.
- Fehlererkennung und -anzeige
- Summerfunktion (akustische Türöffner-Simulation für Gleichspannungstüröffner), Verzögerung ab Werk: AUS / einstellbar 1 ... 8 s
- Gesprächslautstärke und Quittungstonlautstärke sind manuell einstellbar
- Steckbarer Speicher zum Austausch baugleicher TCS:BUS-Sprechenmodule AMI11110
- R-Klemme zum Anschluss einer Funktionserweiterung Türöffnen
- Integrierter Dämmerungsschalter; Schwellwert in 8 Stufen einstellbar
- Speichern von max. 10-stellige Rufnummer für Telefon-Direktwahl möglich (bei aktivierter Funktion: FBO1100 Direktwahl)

Geräteübersicht



- | | |
|--|---|
| <ul style="list-style-type: none"> 1 Piktogramm Anzeige: Rufen (gelb), Sprechen (grün) und Türöffnen (blau) 2 Anschluss für weiteres Modul mit 4-poligem Verbindungskabel (z. B. Klingeltastenmodul AMI1091x, Einbau-Klingeltastenerweiterung ASI31000) und Servicegerät 3 Lautstärkereger Quittungston 4 Lautstärkereger Sprechen 5 EEPROM 6 Kameraanschluss für externe Kamera | <ul style="list-style-type: none"> 7 Anschluss TCS:BUS, steckbare Schraubklemme 8 Typenschild mit Pfeil für die Einbaulage 9 Mikrofon 10 Lichtsensor 11 Lautsprecher 12 Rote LED: Fehleranzeige und Anzeige Klingeltastenprogrammierung |
|--|---|

Anzeige- und Bedienelemente

Piktogramm	Benennung	Funktion ^{a)}
	Anzeige Rufen (gelb)	<ul style="list-style-type: none"> • AN: Türbereitschaft, durch Drücken der Klingeltaste wurde ein Türruf gesendet. • Blinken: 3 s nach abgehendem Türruf, dann AN.
	Anzeige Sprechen (grün)	<ul style="list-style-type: none"> • AN: Es besteht eine Sprechverbindung.
	Anzeige Türöffnen (blau)	<ul style="list-style-type: none"> • AN: Der Türöffner wird betätigt, die Tür öffnet.

a) Die Funktion der Piktogramm-Anzeigen kann deaktiviert werden mit der Konfigurationssoftware configo™: alle AUS.

Technische Daten

Eingangsstrom in Ruhe	$I(a) = 0,1 \text{ mA}$, $I(P) = 5,9 \text{ mA}$
Maximaler Eingangsstrom	$I(P_{\text{max}}) = 13,5 \text{ mA}$
zulässige Umgebungstemperatur	-25 ... +55 °C
Gehäuse	Aluminium eloxiert
Abmaße (in mm)	H 105 x B 105 x T 26
Gewicht	345 g

Montage und Installation

Montage

Einbaulage

Das TCS:BUS-Sprechenmodul mit den Klemmen nach unten in die Frontplatte einbauen! Weitere Informationen siehe Produktinformation Module der Serie AMI in Außenstationen.

Leitungen anschließen

Modul in der Außenstation intern verbinden

Nach der Montage in der Frontplatte sind die Module intern zu verdrahten.

An das TCS:BUS-Sprechenmodul wird ein Modul mit 4-poligem Verbindungskabel angeschlossen (z. B. Klingeltastenmodul AMI1091x oder Einbau-Klingeltastenerweiterung ASI31000, bei bauseitigen Klingeltasten).



Weitere Beispiele für die interne Verdrahtung entnehmen Sie bitte den Produktinformationen des jeweiligen AMI-Moduls.

Anschlussleitungen



Zulässiger Querschnitt (Durchmesser): 0,08 ... 0,82 mm² (Ø 0,32 ... 1,0 mm)
Max. Anzahl Drähte pro Klemmenkontakt: 3 x 0,6 mm, 2 x 0,8 mm

Schließen Sie weitere Adern mit Hilfsklemmen an.
Verwenden Sie nur Anschlussleitungen aus gleichem Material und mit gleichem Durchmesser in einem Klemmenkontakt.

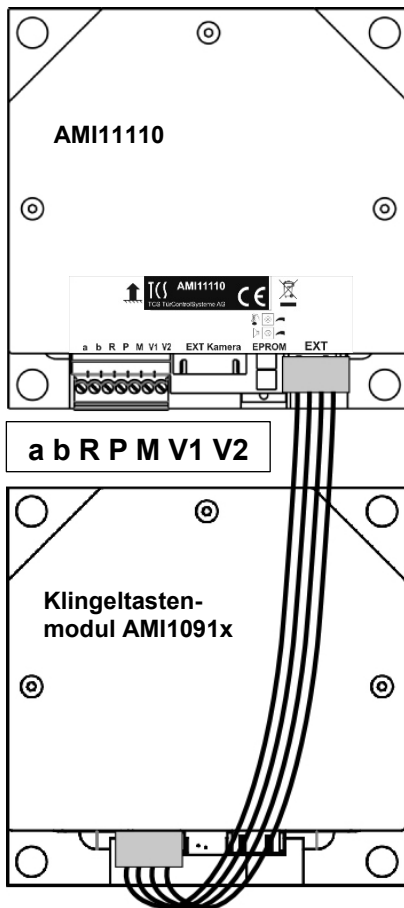


Abb. 1: Beispiel TCS-Sprechenmodul AMI11110 mit Klingeltastenmodul AMI1091x

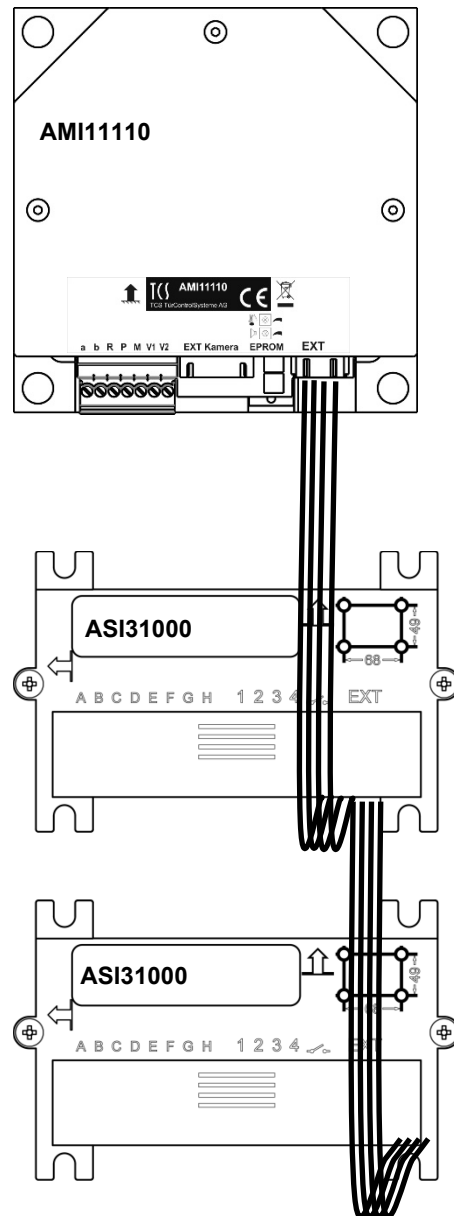
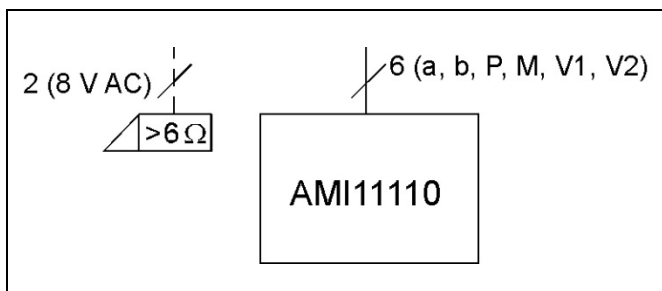


Abb. 2: Beispiel TCS-Sprechenmodul AMI11110 mit Einbau-Klingeltastenerweiterung ASI31000

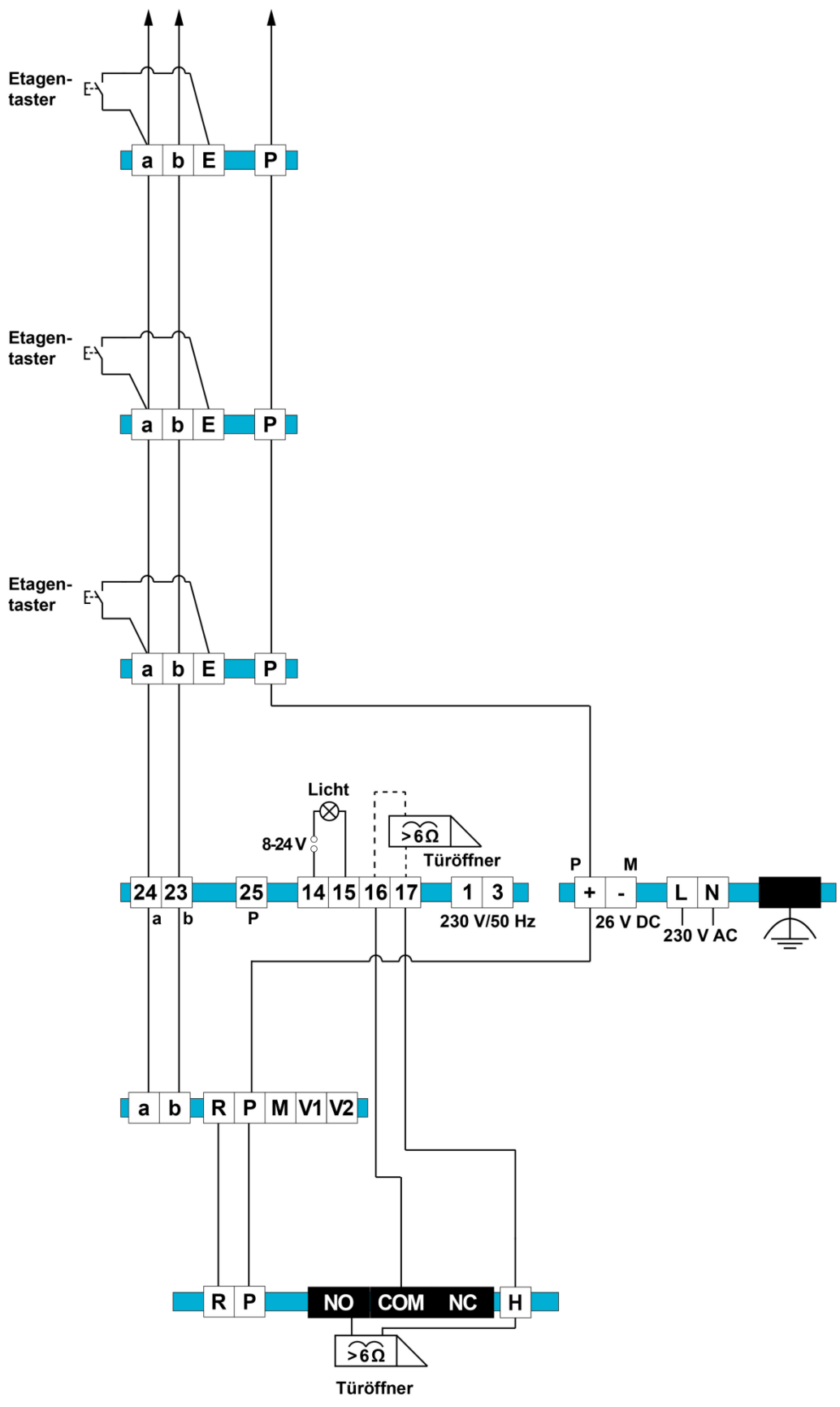


Betrieb am TCS:BUS Sprechenmodul AMI11110-0010 /-0057 über 4-pol. Verbindungsstecker, wobei die Zusammenschaltung von maximal 8 Einbau-Klingeltastenerweiterungen ASI31000 möglich ist

Anschlussplan



Schaltungsbeispiel



ISH3030-0140
ISW3030-0140



ISH3030-0140
ISW3030-0140



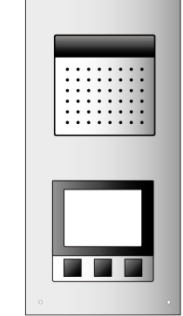
ISH3030-0140
ISW3030-0140



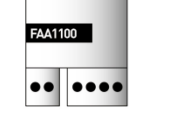
BVS20-SG
NGV1011-0400



Außenstation



FAA1100-0600



☞ Weitere Informationen finden Sie im TCS Systemhandbuch. Dieses steht im Downloadbereich unter www.tcsag.de zur Verfügung.

Inbetriebnahme

- ▶ Installieren Sie die Geräte der Anlage vollständig.
- ▶ Prüfen Sie die a-, b- und P-Adern gegeneinander auf Kurzschluss.
- ▶ Schalten Sie die Netzspannung ein.

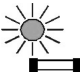


Funktioniert der Etagentaster nicht, prüfen Sie, ob er an der a-Ader des Versorgungs- und Steuergerätes angeschlossen ist.

Fehlererkennung und -anzeige



Fehler werden sofort nach dem Erkennen des Fehlers durch Blitzen angezeigt. Beim Drücken einer Taste an einem angeschlossenen Klingeltastenmodul oder bei anderweitigem Rufen eines Rufziels wird ein Fehlerton ausgegeben. Die optische Fehleranzeige bleibt so lange aktiv, bis der Fehler beseitigt wurde.

Fehlerursachen	Anzeige Fehlermodus	Fehlerton	Beseitigung
Übertragungsfehler: Interne Verbindungen	 Betriebs-LED, rot blitzt (1:7, 1 Hz)		Interne Verbindungskabel und Stecker kontrollieren
EEPROM fehlt oder falsch gesteckt			EEPROM einfügen, Netzspannung erneut einschalten!
a- und P-Ader vertauscht oder kurzgeschlossen			a- und P-Ader tauschen oder Kurzschluss beseitigen, Gerät wieder im Ruhemodus
a-Ader nicht angeschlossen			a- Ader anschließen, Gerät wieder im Ruhemodus
Taste klemmt (länger als 25 s gedrückt)			Taste lösen, Gerät wieder im Ruhemodus

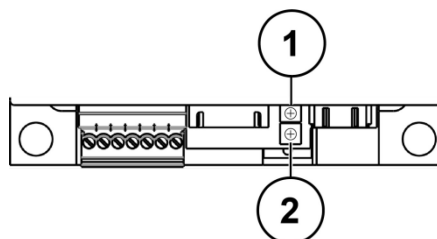
Einstellungen

Lautstärke für Sprache und Quittungstöne einstellen.



Verwenden Sie einen kleinen Schraubendreher zum Einstellen!

- Die Lautstärken für Sprache (Lautsprecher) und Quittungstöne können über zwei separate Regler eingestellt werden.
- Sie sind werksseitig auf einen Mittelwert eingestellt.



1 Lautstärkeregler Quittungstöne

2 Lautstärkeregler Sprechen

Abb. 3: Lautstärkeregler für Quittungstöne und Sprechen

Konfiguration

Konfigurationsmöglichkeiten

Funktion	Manuell	TCSK	configo™ (ab Version 1.13.)	Werkseitige Voreinstellung
AS-Adresse	–	x	x	0, automatisch veränderlich
Sprechzeit	–	x	x	56 s
Türbereitschaftszeit	–	–	x	56 s
Türöffnerzeit (R-Kontakt)	–	–	x	4 s
Programmiersperre (EIN/AUS)	–	x	x	AUS
Quittungstöne Art (AUS / Quittungssignal / Ruf-ton)	–	x	x	Rufton
Sprechen nur bei aktiver Türbereitschaft (EIN/AUS)	–	x	x	AUS
Lichtschaltfunktion (über die Türöffnertaste der Innenstationen) EIN/AUS	–	x	x	AUS
Lautstärke Sprechen	x	–	–	Mittelwert
Lautstärke Quittungstöne	x	–	–	Mittelwert
Dämmerungsschalter (EIN/AUS)	–	–	x	EIN
Schwellwert für Dämmerungsschalter	–	–	x	Stufe 3 von 8
Piktogramm Anzeige (EIN/AUS)	–	–	x	EIN
32 bit-Türöffnerprotokolle ignorieren (EIN/AUS)	–	–	x	AUS
Steuerung Hintergrundbeleuchtung	–	–	x	Helligkeitsabh.
Vollduplexbetrieb für Innenstationen mit Hörer (EIN/AUS)	–	–	x	AUS
Summerfunktion (Ausgabe akustische Türöffner-Simulation bei Gleichspannungstüröffnern) AUS / Verzögerung 1...8 s	–	–	x	AUS
Quittungstöne bei Türruf	–	–	x	kurzer Quittungston
Tastenfunktionen für angeschlossenes Modul mit Klingeltasten (AMI1091x, AMI11603)				
Tastenfunktion 1 (Türruf zu Ziel 1)	x ^{a)}	–	x	Licht
Tastenfunktion 1 (Licht / Türöffner / Steuerungsfunktion)	–	–	x	Licht
Tastenfunktion 2 (Türruf zu Ziel 2)	x ^{a)}	–	x	keine Funktion
Tastenfunktion 2 (keine Funktion)	x	–	x	keine Funktion
Senden einer beliebigen Steuerungsfunktion beim Drücken einer Klingeltaste (Seriennummer der Steuerungsfunktion = Seriennummer des AMI11110)	–	–	x	Licht
Klingeltastenprogrammierung (Türruf zu Ziel 1 und Ziel 2)	x ^{a)}	–	x	Licht

Senden eines 16 bit-Türöffnerkommandos	–	–	x	AUS
Türöffner nur bei aktiver Türbereitschaft	–	–	x	AUS
FBO1100-Direktwahl aktivieren b)	–	–	x	AUS

- a) Programmiermodus der Anlage am Versorgungs- und Steuergerät einschalten, siehe Klingeltasten programmieren, S. 13)
b) **FBO1100-Direktwahl aktiviert:** ein Telefon kann direkt angerufen werden (Eingabe einer max. 10-stelligen Rufnummer über Codeschlossmodul AMI11200). (Bei Zusammenschaltung mit Displaymodul AMI11603: siehe Produktinformation AMI11603.

AS-Adresse einstellen

Die AS-Adressen von TCS:BUS-Sprechenmoduls AMI11110 mit einem Klingeltastenmodul AMI1091x müssen gleich sein, um eine Verbindung herstellen zu können.

- ▶ Setzen Sie die AS-Adressen auf den gleichen Wert und sperren Sie diese.

Beleuchtung der Außenstation mittels TCS:BUS-Sprechenmodul zentral schalten

In einer Außenstation können außer dem TCS:BUS-Sprechenmodul noch weitere Module mit Beleuchtung angeschlossen sein: Beleuchtungsmodul AMI11400, Displaymodul mit 3 Tasten AMI11603, Infomodul 11300. Die Beleuchtung dieser Module kann zentral vom Sprechenmodul geschaltet werden. Aktivieren Sie den Sensor mit der Konfigurationssoftware configo™ nur an einem der Module.

- ▶ Deaktivieren Sie die Sensoren der anderen beiden Module:

Modul	Einstellung
Beleuchtungsmodul AMI11400	Beleuchtungssensor: Häkchen entfernen Externer Beleuchtungssensor: Häkchen setzen
Displaymodul mit 3 Tasten AMI11603	Modus Hintergrundbeleuchtung: Helligkeitsabhängig

- ▶ Wählen Sie einen Modus Hintergrundbeleuchtung für das TCS:BUS-Sprechenmodul aus.

Klingeltaste programmieren

Grundprinzip

Alle TCS:BUS-Geräte besitzen eine einmalige Seriennummer.

Der Klingeltaste an einer Außenstation wird die Seriennummer einer Innenstation zugeordnet. Die Zuordnung wird im EEPROM der Außenstation gespeichert.

Voraussetzungen für die Programmierung:

- ▶ Stellen Sie sicher, dass der Zugang zur Innenstation in der Wohnung gewährleistet ist.
- ▶ Prüfen Sie, ob die Innenstation am TCS:BUS angeschlossen ist.
- ▶ Schalten Sie die Netzspannung ein. Die Betriebs-LED am Versorgungs- und Steuergerät leuchtet.
- ▶ Prüfen Sie, ob eine Programmiersperre gesetzt ist.

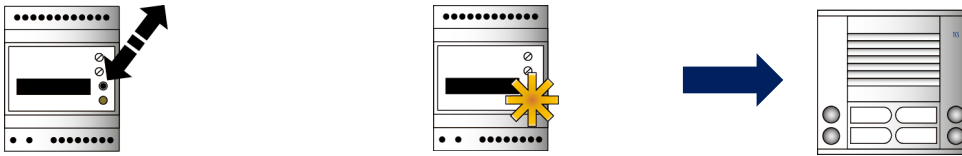
 Handbuch TCSK.



- ▶ Bei aktivierter Programmiersperre können Sie keine Klingeltasten programmieren. Zum Aufheben der Programmiersperre benötigen Sie das Servicegerät TCSK oder die Konfigurationssoftware configo™.

Klingeltaste programmieren

1 Steuer- und Versorgungsgerät: Programmiermodus der Anlage einschalten



Drücken Sie kurz ^{a)} die RUN/PROG-Taste.

Die LED blinkt.

Der Programmiermodus der Anlage ist eingeschaltet.

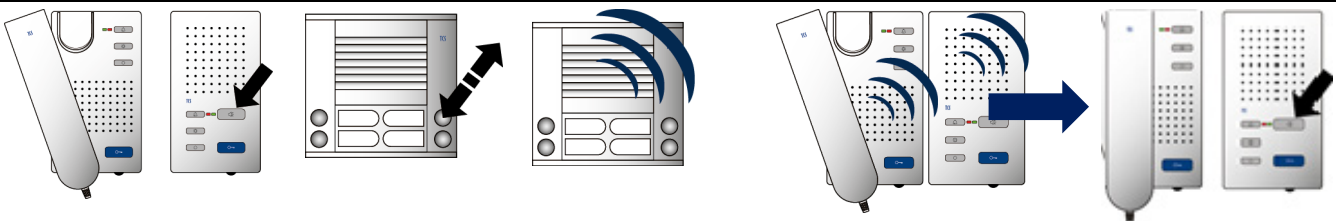
2 Klingeltasten löschen ^{b)}



Drücken Sie die Taste, die gelöscht werden soll ca. 6 Sekunden bis ein Quittungston ertönt. ^{c)}

Lassen die Klingeltaste los. Wiederholen Sie Schritt 2 um weitere Klingeltasten zu löschen.

3 Programmieren mittels Sprechverbindung



Stellen Sie eine Sprechverbindung zur Außenstation her (Hörer bzw. Sprechentaste). ^{d)}

Drücken Sie die zu programmierende Klingeltaste.

Ein Rufton ertönt an der Außen- und Innenstation. ^{c)}

Beenden Sie die Sprechverbindung.

4 Steuer- und Versorgungsgerät: Programmiermodus der Anlage ausschalten



Drücken Sie kurz die RUN/PROG-Taste.

Die LED leuchtet.

Der Programmiermodus der Anlage ist ausgeschaltet. ^{e)}

- a) Drücken Sie die RUN/PROG-Taste nicht länger als 5 s. Andernfalls aktivieren Sie die Lichtschaltfunktion an der Außenstation. Die Klingeltaste lässt sich nicht programmieren. Die LED blinkt. Drücken Sie kurz die RUN/PROG-Taste, um den Programmiermodus auszuschalten. Drücken Sie die RUN/PROG-Taste nur kurz, um den Programmiermodus einzuschalten. Programmieren Sie die Klingeltaste. Ist die Lichtschaltfunktion aktiviert, können Sie mit der Türöffnertaste an der Innenstation das Licht schalten, wenn keine Sprechverbindung besteht. Schalten Sie den Programmiermodus ein. Drücken Sie die RUN/PROG-Taste länger als 5 s, bis die LED leuchtet. Die Lichtschaltfunktion ist deaktiviert.
- b) Nicht erforderlich, wenn Klingeltasten noch nicht programmiert wurden, vgl. Produktinformation der Außenstation.
- c) Ist stattdessen ein Progsperr-Ton (langer hoher Ton gefolgt langem tiefen Ton) zu hören, ist die Außenstation mit einer Programmiersperre versehen. Sie können die Programmiersperre nur mit dem Servicegerät TCSK oder der Konfigurationssoftware configo™ aufheben.
- d) An Außenstationen (ab 2009) ertönt ein Quittungston, wenn die Seriennummer der Innenstation empfangen wurde (siehe Produktinformation der Außenstation).
- e) Gerätespezifische Anzeigemodi der Außenstation siehe Produktinformation der Außenstation

Reparatur

Alle programmierten Daten wie Seriennummern und Parameter werden im EEPROM gespeichert. Muss das TCS:BUS-Sprechenmodul gewechselt werden, kann der EEPROM-Speicher aus der programmierten Außenstation ausgebaut und in das neue, baugleiche Modul eingesetzt werden.



ACHTUNG! Geräteschaden und Datenverlust

Wechseln Sie den EEPROM immer im spannungslosen Zustand. Es kann zu Geräteschäden und Datenverlust kommen.

EEPROM-Speicher tauschen

- ▶ Öffnen Sie die Außenstation mit dem defekten TCS:BUS-Sprechenmodul.
- ▶ Trennen Sie das Modul von der Stromversorgung.
- ▶ Tauschen Sie das defekte Modul aus (siehe Produktinformation *Module der Serie AMI in Außenstationen*).
- ▶ Der EEPROM befindet sich auf der Rückseite des Moduls. Ziehen Sie den EEPROM-Speicher ab.
- ▶ Stecken Sie den EEPROM-Speicher in das neue Modul auf die Stifte auf.



Achten Sie auf die Orientierung des EEPROM-Speichers. Die Bauelemente-Seite muss Ihnen zugewandt sein.

- ▶ Schließen Sie das Modul wieder an die Stromversorgung an.

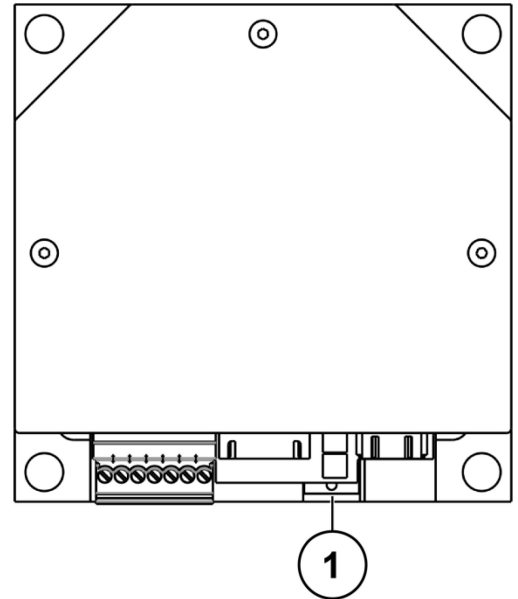


Abb. 4: EEPROM austauschen

Reinigung



ACHTUNG! Funktionsverlust durch Kurzschluss und Korrosion.

Wasser und Reinigungsmittel können in das Gerät eindringen. Elektronische Bauteile können durch Kurzschluss und Korrosion beschädigt werden. Vermeiden Sie das Eindringen von Wasser und Reinigungsmitteln in das Gerät. Reinigen Sie das Gerät mit einem trockenen oder angefeuchteten Tuch.



ACHTUNG! Beschädigung der Geräteoberfläche.

Aggressive und kratzende Reinigungsmittel beschädigen die Oberfläche. Verwenden Sie keine aggressiven und kratzenden Reinigungsmittel. Entfernen Sie stärkere Verschmutzungen mit einem pH-neutralen Reinigungsmittel.

Konformität



Konformitätserklärungen sind abrufbar unter www.tcsag.de, Downloads, Handelsinformationen.

Entsorgungshinweise



Entsorgen Sie das Gerät getrennt vom Hausmüll über eine Sammelstelle für Elektronikschrott. Die zuständige Sammelstelle erfragen Sie bei Ihrer Gemeindeverwaltung.



Entsorgen Sie die Verpackungsteile getrennt in Sammelbehältern für Pappe und Papier bzw. Kunststoff.

Gewährleistung

Wir bieten Elektrofachkräften eine **vereinfachte Abwicklung** von Gewährleistungsfällen an.

- Wenden Sie sich direkt an die **TCS HOTLINE** unter **04194 9881-188**.
- Unsere **Verkaufs- und Lieferbedingungen** finden Sie unter www.tcsag.de, Downloads, Handelsinformationen und in unserem aktuellen Produktkatalog.

Ersatzteile, Zubehör

Kurztext	Artikelnummer
Wartungspaket	FBI1210-0
Klingeltastenmodul 1 Taste EN	AMI10911-0010
Klingeltastenmodul 1 Taste SW	AMI10911-0057
Klingeltastenmodul 2 Tasten EN	AMI10912-0010
Klingeltastenmodul 2 Tasten SW	AMI10912-0057
Klingeltastenmodul 3 Tasten EN	AMI10913-0010
Klingeltastenmodul 3 Tasten SW	AMI10913-0057
Klingeltastenmodul 4 Tasten EN	AMI10914-0010
Klingeltastenmodul 4 Tasten SW	AMI10914-0057
Displaymodul AMI11603 mit 3 Tasten EN	AMI11603-0010
Displaymodul AMI11603 mit 3 Tasten SW	AMI11603-0057
Einbau-Klingeltastenerweiterung	ASI31000-0000

Service

Fragen richten Sie bitte an unsere
TCS HOTLINE 04194 9881-188.

Hauptsitz

TCS TürControlSysteme AG, Geschwister-Scholl-Str. 7, 39307 Genthin
Tel.: 03933 8799-10 FAX: 03933 8799-11 www.tcsag.de

TCS Hotline Deutschland
Tel.: 04194 9881-188 FAX: 04194 988-129
Mail: hotline@tcsag.de

Technische Änderungen vorbehalten.

Ausgabe:
PI_AMI11110.docx

11/2022
6A