



Produktinformation
Audio-Außenstationsserie
ASX1300x-0010
zur Aufputzmontage



Inhaltsverzeichnis

Lieferumfang.....	4
Einleitung.....	4
Hinweise zur Produktinformation.....	4
Verwendete Symbole für Warnhinweise.....	4
Weitere verwendete Symbole und Kennzeichnungen.....	4
Sicherheitshinweise	5
Allgemeine Sicherheitsbestimmungen	5
Blitzschutzmaßnahmen	5
Produktbeschreibung.....	5
Bestimmungsgemäßer Gebrauch.....	5
Kurzbeschreibung.....	5
Geräteübersicht	6
Technische Daten.....	7
Montage und Installation.....	7
Montage.....	7
Anschließen der Leitungen	11
Schaltungsbeispiel.....	12
Inbetriebnahme.....	13
Einstellungen	13
Klingeltaste programmieren.....	14
Grundprinzip	14
Reinigung	15
Konformität.....	15
Entsorgungshinweise	16
Gewährleistung.....	16
Ersatzteile, Zubehör	16
Service.....	16

Lieferumfang

- 1 x kompakte Außenstation ASX1300x-0010
- 1 x Schlitz-Schraubendreher mit Rundgriff
- 1 x Sechskant-Kugelpf-Schraubendreher SW 2,5 mm
- 1 x Spezialschlüssel für den Namensschildwechsel
- 1 x Stanzzuschnitt (Moosgummi) zur Abdichtung der Wandbefestigung
- Namensschilder leer
- Produktinformation

Einleitung

Hinweise zur Produktinformation



Die Produktinformation richtet sich ausschließlich an Elektrofachkräfte.

Die Produktinformation beinhaltet wichtige Hinweise zum bestimmungsgemäßen Gebrauch, Installation und Inbetriebnahme. Bewahren Sie die Produktinformation an einem geeigneten Ort auf, wo sie für Wartung und Reparatur zugänglich ist.

Produktinformationen sind im Downloadbereich unter www.tcsag.de verfügbar.

Weiterführende Informationen finden Sie im Systemhandbuch, im Downloadbereich unter www.tcsag.de verfügbar.

Verwendete Symbole für Warnhinweise

Symbol	Signalwort	Erläuterung
	GEFAHR!	Das Signalwort bezeichnet eine Gefährdung mit einem hohen Risikograd, die, wenn Sie nicht vermieden wird, den Tod oder eine schwere Verletzung zur Folge hat.
	WARNUNG!	Das Signalwort bezeichnet eine Gefährdung mit einem mittleren Risikograd, die, wenn Sie nicht vermieden wird, den Tod oder eine schwere Verletzung zur Folge haben kann.
	VORSICHT!	Das Signalwort bezeichnet eine Gefährdung mit einem niedrigen Risikograd, die, wenn sie nicht vermieden wird, eine geringfügige oder mäßige Verletzung zur Folge haben kann.
	ACHTUNG!	Das Signalwort bedeutet, dass Geräte-, Umwelt- oder Sachschäden eintreten können.

Weitere verwendete Symbole und Kennzeichnungen



Wichtiger Hinweis oder wichtige Information

Handlungsschritt



Querverweis: Weiterführende Informationen zum Thema, siehe Quelle

• Aufzählung, Listeneintrag 1. Ebene

– Aufzählung, Listeneintrag 2. Ebene

a) Erläuterung

Sicherheitshinweise

Allgemeine Sicherheitsbestimmungen



Montage, Installation, Inbetriebnahme und Reparaturen elektrischer Geräte dürfen nur durch eine Elektrofachkraft ausgeführt werden.
Halten Sie die geltenden Normen und Vorschriften für die Anlageninstallation ein.



WARNUNG! Lebensgefahr durch elektrischen Schlag

Beachten Sie bei Arbeiten an Anlagen mit Netzanschluss von 230 V Wechselspannung die Sicherheitsanforderungen nach DIN VDE 0100.



Beachten Sie bei der Installation von TCS:BUS-Anlagen sind die allgemeinen Sicherheitsbestimmungen für Fernmeldeanlagen nach VDE 0800. Unter anderem:

- Getrennte Führung von Starkstrom- und Schwachstromleitungen,
- Mindestabstand von 10 cm bei gemeinsamer Leitungsführung,
- Einsatz von Trennstegen zwischen Stark- und Schwachstromleitungen in gemeinsam genutzten Kabelkanälen,
- Verwendung handelsüblicher Fernmeldeleitungen, z. B. J-Y (St) Y mit 0,8 mm Durchmesser,
- Vorhandene Leitungen (Modernisierung) mit abweichenden Querschnitten können unter Beachtung des Schleifenwiderstandes verwendet werden.

Blitzschutzmaßnahmen



ACHTUNG! Beschädigung des Gerätes durch Überspannung.

Sorgen Sie durch geeignete Blitzschutzmaßnahmen dafür, dass an den Anschlüssen jeweils eine Spannung von 32 V DC nicht überschritten wird.

Produktbeschreibung

Bestimmungsgemäßer Gebrauch

Die ASX1300x-0010 sind Audio-Außenstationen in kompakter Bauweise für die Verwendung im Außen- und Innenbereich.

Sie sind für die Aufputzmontage geeignet.



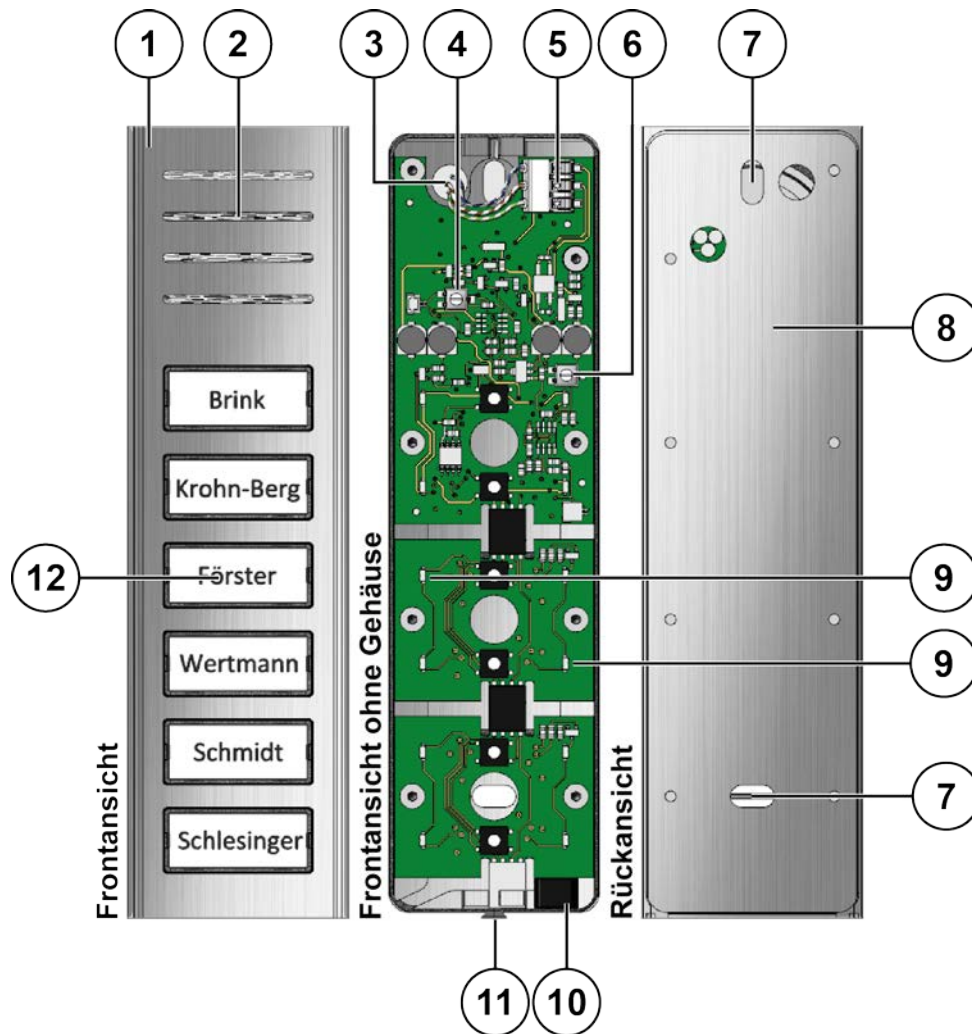
Für Anwendungen, die vom bestimmungsgemäßen Gebrauch abweichen oder über diesen hinausgehen, übernimmt der Hersteller keine Haftung.

Kurzbeschreibung

- für bis zu 6 Wohneinheiten
- Namensfeldgröße 31 mm x 12 mm (B x H)
- Metallgehäuse aus robustem Aluminium

- Klingeltaster aus Kunststoff
- jeder Klingeltaste können 2 Innenstation zugeordnet werden
- langlebige und energiesparende Namensschildbeleuchtung
- bruchsicheres Namensschildglas
- Quittungston beim Drücken der Klingeltaste
- Gesprächszeit ab Werk: 56 Sekunden / mit Konfigurationssoftware configo™ einstellbar
- beliebige Klingeltaste zum Lichteinschalten nutzbar, Lichtsymbol liegt bei
- Lautstärke und Mikrofonempfindlichkeit sind manuell einstellbar
- Türbereitschaftszeit (zur Steuerung der Kurzzeitspeicherung in Innenstationen) ab Werk: 56 Sekunden / mit Konfigurationssoftware configo™ einstellbar
- Sprechverbindung in der Türbereitschaftszeit / mit Konfigurationssoftware configo™ einstellbar

Geräteübersicht



- | | |
|---------------------------------|----------------------------------|
| 1 Gehäuseoberteil | 7 Befestigungsbohrung |
| 2 Lautsprecher | 8 Rückwand |
| 3 Kabeldurchführung | 9 LED-Namensschildbeleuchtung |
| 4 Lautstärkeregler Lautsprecher | 10 Mikrofon |
| 5 Anschlussklemme (a, b und P) | 11 Verschraubung Gehäuseoberteil |
| 6 Lautstärkeregler Mikrofon | 12 Klingeltaste mit Beschriftung |

Technische Daten

Versorgungsspannung	+24 V \pm 8 % (Versorgungs- und Steuergerät)	
Eingangsstrom in Ruhe	3-Drahtbetrieb:	I(a) = 0,4 mA, I(P) = 9,13 mA
maximaler Eingangsstrom		I(a _{max}) = 17 mA , I(P _{max}) = 25 mA
Gehäuse	Aluminium, eloxiert natur	
Namensschildglas	Acrylglas	
Abmaße (H x B x T)	von 99 bis 179 x 50 x 16 mm	
Gewicht (in g)	107 g (ASX13002-0010)	
zulässige Umgebungstemperatur	-25 °C ... + 55 °C	
Schutzart	IP44	
3-Drahttechnik erforderlich!		

Montage und Installation

Montage



ACHTUNG! Beschädigung des Gerätes

Dichten Sie das Gerät unter keinen Umständen mit Silikon ab! Kondenswasser muss ablaufen und verdunsten können.

Montageort

Für eine optimale Bedienung empfehlen wir eine Montagehöhe von 1,50 m (Abb. 1).



Halten Sie bei der Montage unterhalb einen Abstand von 10 cm ein, um eine einwandfreie Funktion des Mikrofons zu gewährleisten.

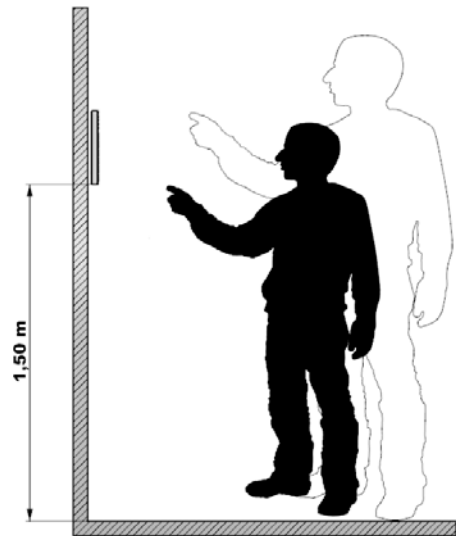


Abb. 1: Montagehöhe

Moosgummi (Dichtung) auf Rückwand kleben



ACHTUNG! Funktionsverlust durch Kurzschluss und Korrosion

Wasser kann in das Gerät eindringen. Elektronische Bauteile können durch Kurzschluss und Korrosion beschädigt werden.

Kleben Sie das Moosgummi auf die Rückseite der Außenstation, um das Eindringen von Wasser in das Gerät zu vermeiden.

- ▶ Entnehmen Sie die Außenstation aus der Verpackung.
- ▶ Entnehmen Sie den Stanzzuschnitt (Moosgummi) aus der Verpackung.
- ▶ Entfernen Sie das Trägerpapier vom Stanzzuschnitt.
- ▶ Kleben Sie den Stanzzuschnitt auf die Rückseite der Außenstation, siehe Abb. 2: Klebpositionen.

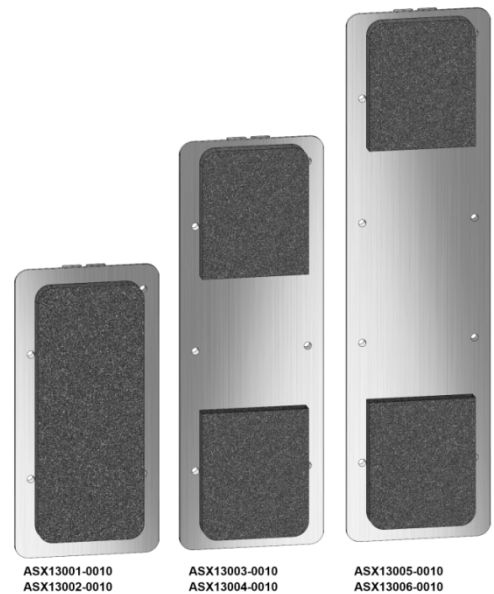


Abb. 2: Klebpositionen

Gerät öffnen

Das Gehäuseoberteil ist mit einer Innensechskant-Schraube mit der Rückwand verschraubt (Abb. 3).

- ▶ Lösen Sie die Innensechskant-Schraube (1) mit dem Innensechskant-Schlüssel (2) ca. 2 mm.



Drehen Sie die Innensechskant-Schraube **nicht** heraus.

- ▶ Ziehen Sie das Gehäuseoberteil unten von der Rückwand ab (3).
- ▶ Nehmen Sie das Gehäuseoberteil nach oben hin ab (4).
- ▶ Ziehen Sie das Lautsprecherkabel von der Buchse ab.
- ▶ Legen Sie das Gehäuseoberteil auf einer sauberen und trockenen Oberfläche ab.

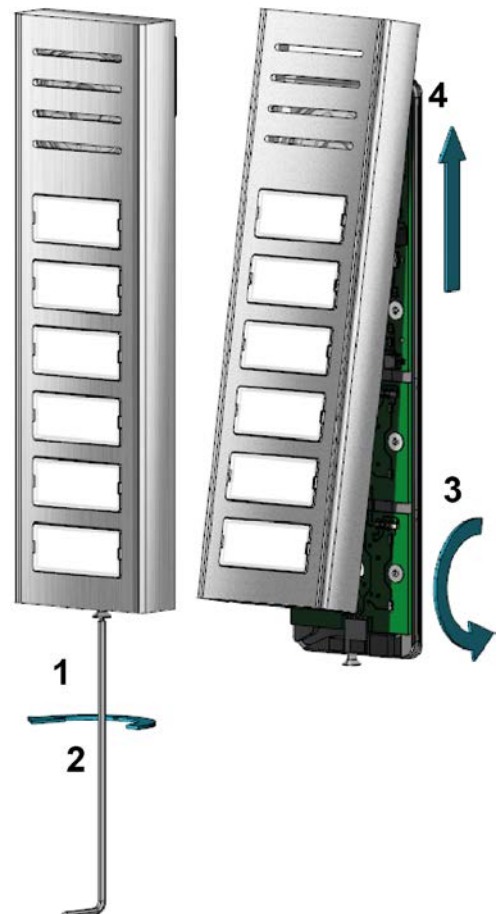


Abb. 3: Außenstation öffnen

Rückwand montieren

- ▶ Durchstoßen Sie mit einem spitzen Gegenstand die Dichtung bei der Kabeldurchführung.
- ▶ Führen Sie das Anschlusskabel (3) durch die Kabeldurchführung (1) der Rückwand (Abb. 4).
- ▶ Montieren Sie die Rückwand mit 2 Schrauben (2) an der Wand.

i Beachten Sie die Einbaulage der Rückwand. Die Anschlussklemme muss nach oben zeigen.

i Achten Sie darauf, dass die Leitungen von der Rückwand nicht eingeklemmt werden.

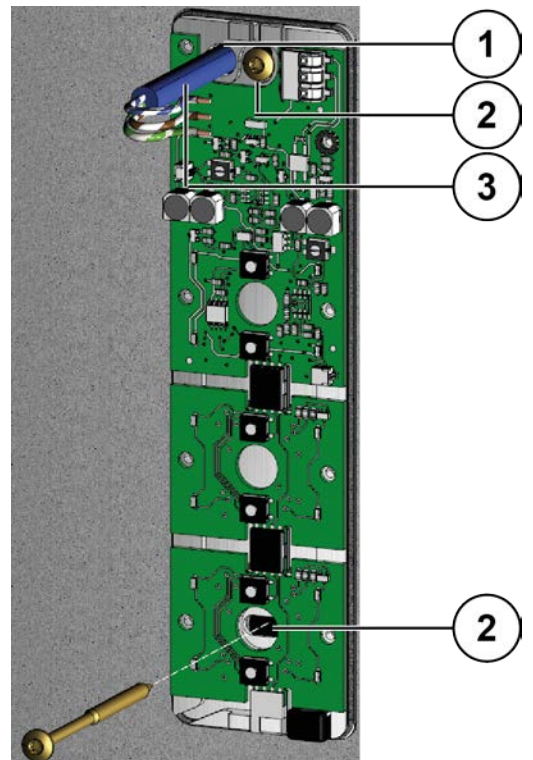


Abb. 4: Rückwand montieren

Leitungen anschließen

- ▶ Isolieren Sie die Leitungen ab.
- ▶ Schließen Sie die Leitungen (a, b, und P) gemäß Beschriftung (1) an (Abb. 5).

i Beachten Sie das Schaltungsbeispiel auf Seite 12.

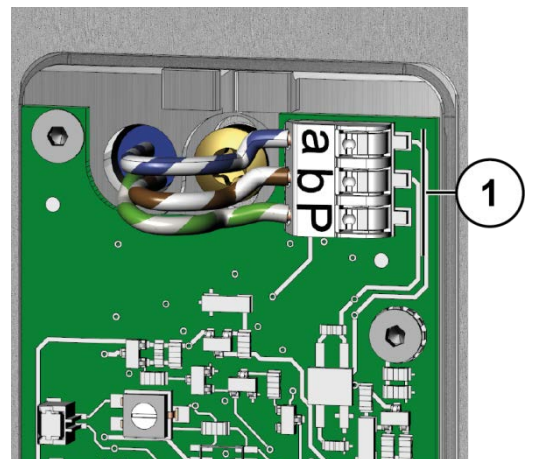


Abb. 5: Leitungen anschließen

2-Draht-Sonderbetrieb

In der Betriebsart kann nur eine Außenstation angeschlossen werden.
Eine P-Ader ist durch eine Brücke zwischen den Klemmen a und P zu bilden.

i Die Außenstation funktioniert nicht, wenn die Brücke an der b-Ader angeschlossen ist.

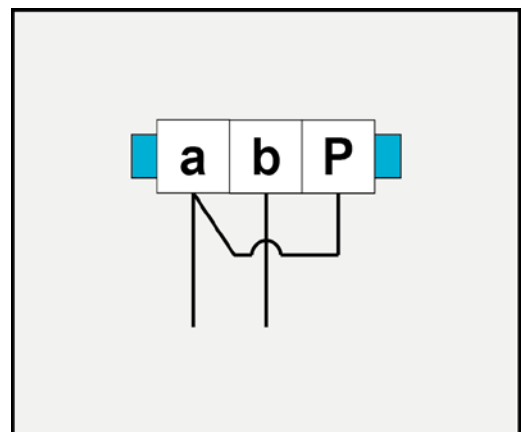


Abb. 6: 2-Draht-Sonderbetrieb

Gerät schließen

- ▶ Stecken Sie den Stecker des Lautsprecherkabels (1) in die dafür vorgesehene Buchse (Abb. 8).
- ▶ Setzen Sie das Gehäuseoberteil (2) auf die Rückwand auf (Abb. 9).
- ▶ Klappen Sie das Gehäuseoberteil auf die Rückwand (3).
- ▶ Befestigen Sie das Gehäuseoberteil mit der Innensechskant-Schraube an der Rückwand.

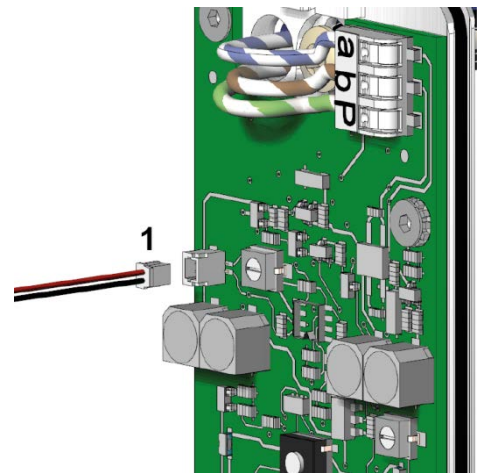


Abb. 8: Lautsprecher anschließen



ACHTUNG! Verminderte Sprachqualität

Ist das Mikrofon nicht korrekt über der Mikrofonöffnung positioniert, kann es zu Problemen mit der Sprachqualität kommen. Achten Sie bei der Montage darauf, dass das Mikrofon (1) korrekt über der Mikrofonöffnung (2) im Gehäuseoberteil sitzt, siehe Abb.: 7.

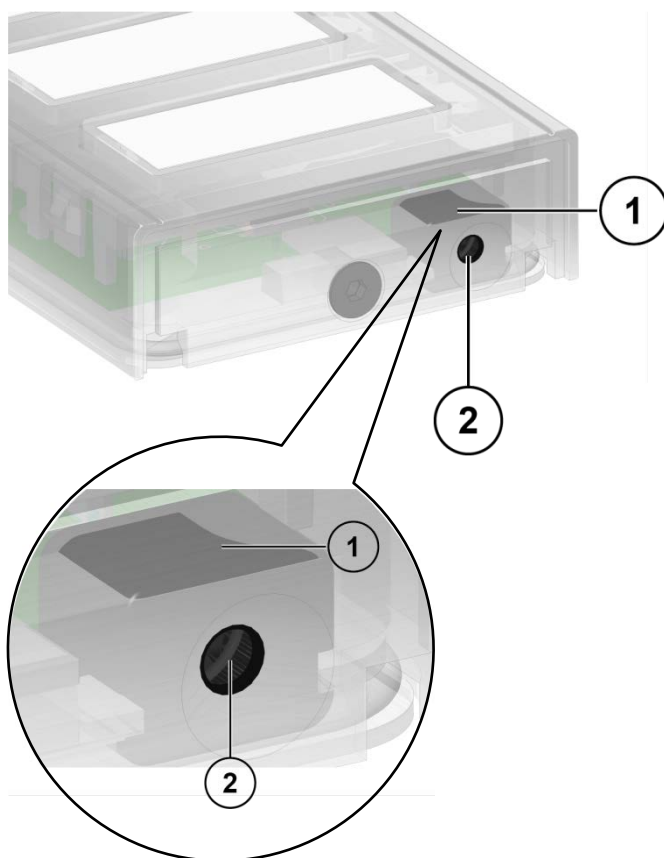


Abb. 7: Position Mikrofon

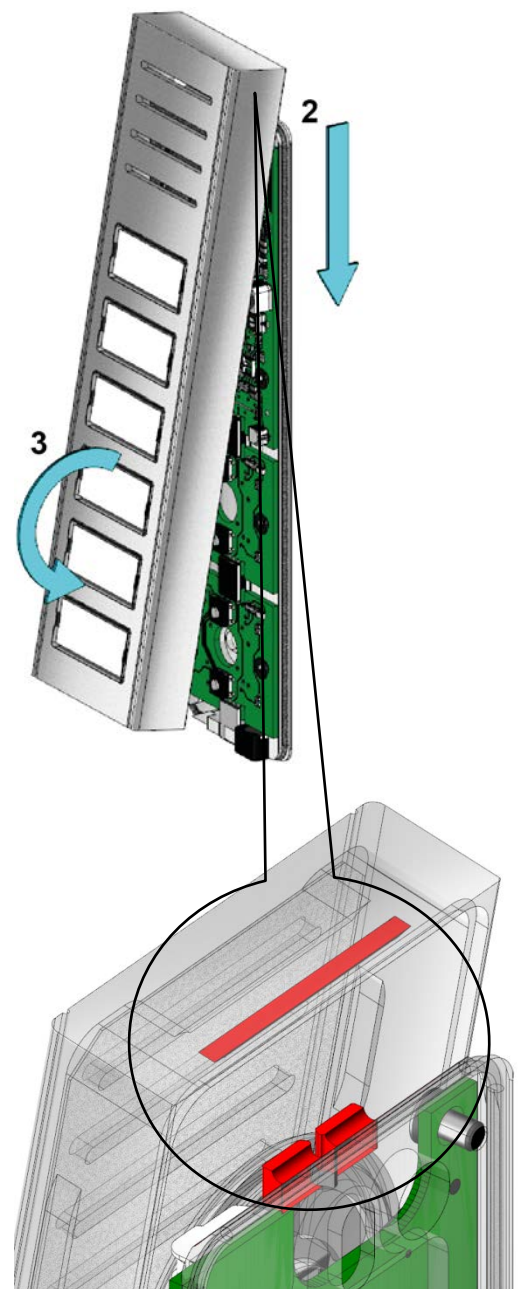


Abb. 9: Gerät schließen

Klingeltaste beschriften



WORD-Beschriftungsvorlagen können Sie unter www.tcsag.de herunterladen.

- ▶ Tragen Sie die gewünschten Namen in die Vorlage ein.
- ▶ Drucken Sie die Namensschilder mit einem Laserdrucker auf der Spezialfolie aus.
- ▶ Alternativ beschriften Sie die Spezialfolie mit einem wasserfesten Stift.
- ▶ Schneiden Sie das Namensschild entlang der Markierung aus (B x H 31 x 12 mm).
- ▶ Entfernen Sie die Kappe von der Klingeltaste mit dem Spezialschlüssel (1).
- ▶ Legen Sie das Namensschild spiegelverkehrt in die Kappe ein. (Abb. 11).
- ▶ Rasten Sie die Kappe auf die Klingeltaste mit leichtem Druck ein.



- Es kann sich Kondenswasser in der Klingeltaste bilden.
- Verwenden Sie keine Namensschilder aus Papier.
- Wir empfehlen, die Namensschilder auf einer beständigen Spezialfolie aus Kunststoff auszudrucken.
- Bestellen Sie Ersatzfolien direkt unter der Telefonnummer: 04194 9881-188 oder nutzen Sie unseren Beschriftungsservice: www.tcsag.de.



Abb. 10: Klingeltaste öffnen

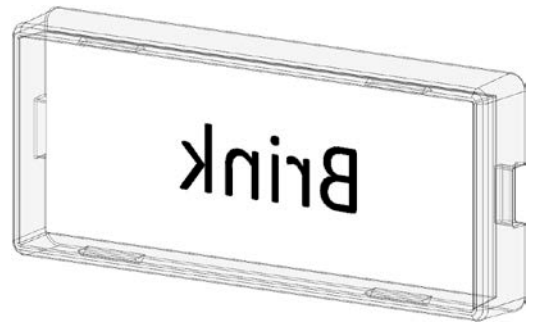


Abb. 11: Namensschild einlegen

Anschließen der Leitungen

Anschlussleitungen



Zulässiger Querschnitt:
– eindrätig und feindrahtig: 0,2 ... 0,75 mm²

Schließen Sie weitere Adern mit Hilfsklemmen an.
Verwenden Sie nur Anschlussleitungen aus gleichem Material und mit gleichem Durchmesser in einem Klemmenkontakt.

Allgemeine Hinweise



- Verwenden Sie den mitgelieferten Schlitz-Schraubendreher zum Anschließen der Leitungen, um das Gerät nicht zu beschädigen.
- Beachten Sie, dass keine Leitungen auf der Rückseite der Außenstation oder zwischen Gehäuseoberseite und Rückwand eingeklemmt werden.



Ist mehr als ein Türöffner in einer Anlage installiert, muss zum gezielten Türöffnen ein Einbautüröffner-Relais installiert sein.

Schaltungsbeispiel

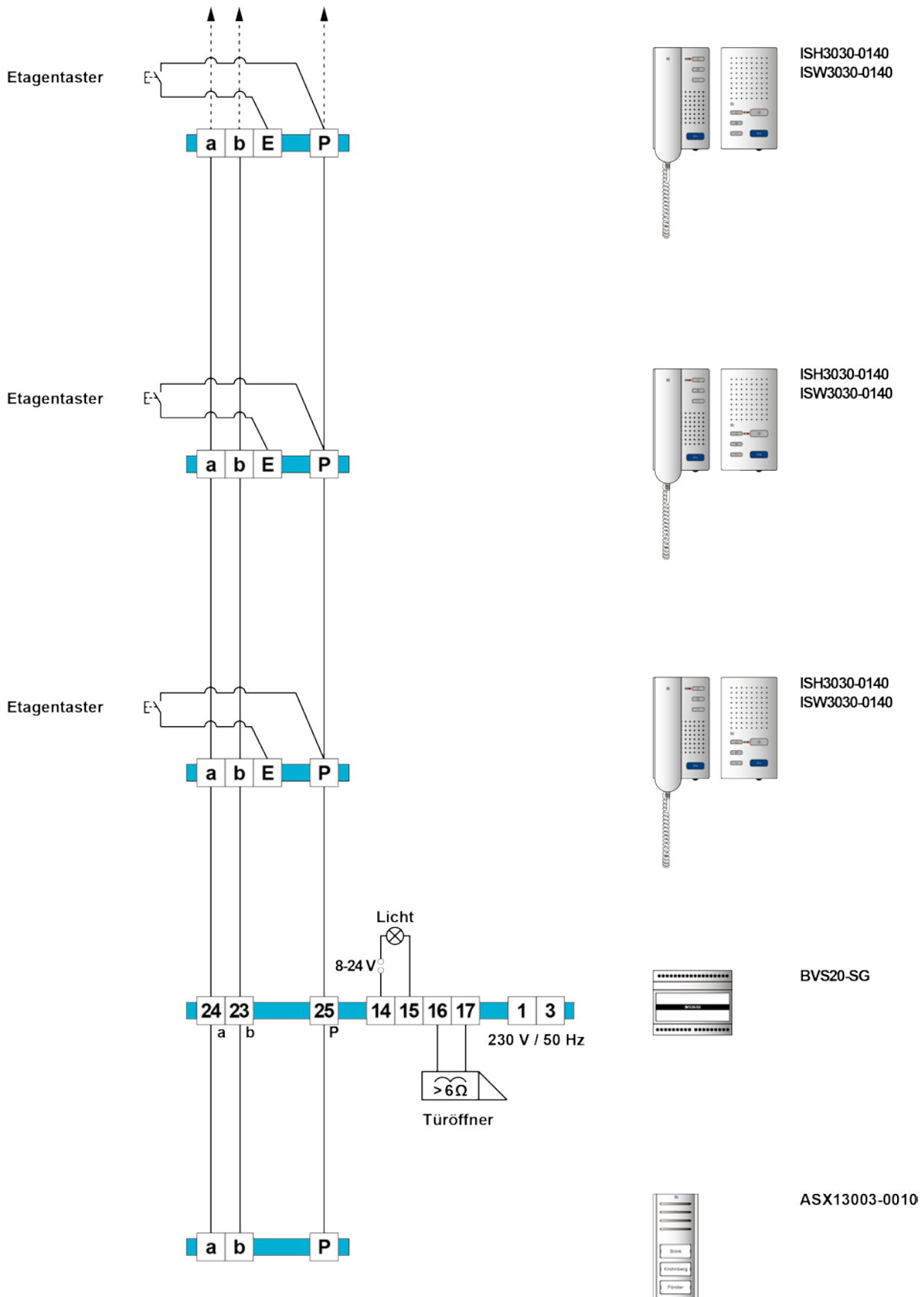


Abb. 12: Schaltplan

📖 Weitere Informationen finden Sie im TCS Systemhandbuch. Dieses steht im Downloadbereich unter www.tcsag.de zur Verfügung.

Inbetriebnahme

- ▶ Installieren Sie die Geräte der Anlage vollständig.
- ▶ Prüfen Sie die a-, b- und P-Ader gegeneinander auf Kurzschluss.
- ▶ Schalten Sie die Netzspannung ein.

Einstellungen



- Verwenden Sie zum Einstellen der Lautstärke den mitgelieferten Schlitz-Schraubendreher.
- Die Lautstärken sind werksseitig auf einen Mittelwert eingestellt. Eine Änderung ist nicht immer notwendig.

Lautstärke Lautsprecher einstellen

- ▶ Drehen Sie den Regler **(1)** nach rechts, um die Lautstärke des Lautsprechers zu erhöhen (Abb. 13).
- ▶ Drehen Sie den Regler **(1)** nach links, um die Lautstärke des Lautsprechers zu reduzieren.

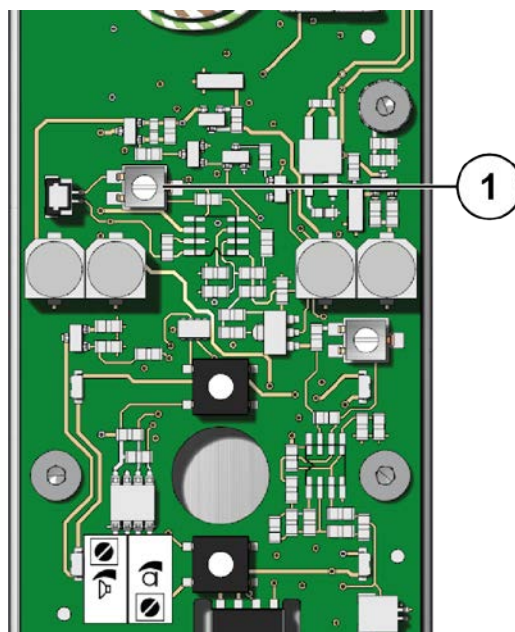


Abb. 13: Lautstärke Lautsprecher einstellen

Lautstärke Mikrophon einstellen

- ▶ Drehen Sie den Regler **(2)** nach rechts, um die Lautstärke an der Innenstation zu erhöhen (Abb. 14).
- ▶ Drehen Sie den Regler **(2)** nach links, um die Lautstärke an der Innenstation zu reduzieren.

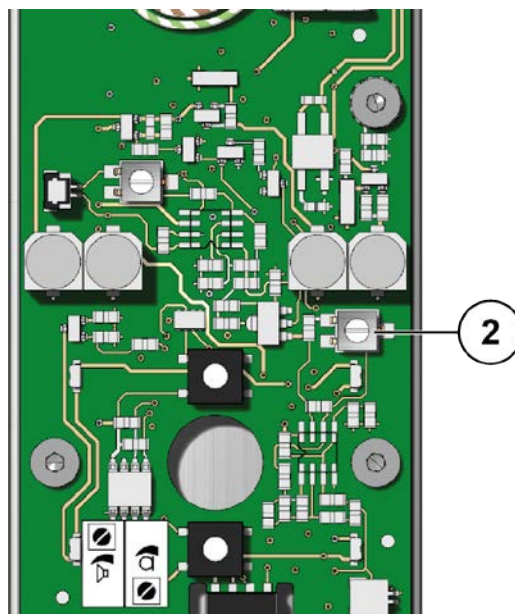


Abb. 14: Lautstärke Mikrophon einstellen

Klingeltaste programmieren

Grundprinzip

Alle TCS:BUS-Geräte besitzen eine einmalige Seriennummer.

Der Klingeltaste an einer Außenstation wird die Seriennummer einer Innenstation zugeordnet. Die Zuordnung wird im EEPROM der Außenstation gespeichert.

Voraussetzungen für die Programmierung:

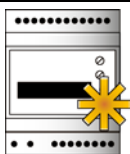
- ▶ Stellen Sie sicher, dass der Zugang zur Innenstation in der Wohnung gewährleistet ist.
- ▶ Prüfen Sie, ob die Innenstation am TCS:BUS angeschlossen ist.
- ▶ Schalten Sie die Netzspannung ein. Die Betriebs-LED am Versorgungs- und Steuergerät leuchtet.
- ▶ Prüfen Sie, ob eine Programmiersperre gesetzt ist.

 Handbuch TCSK.



Bei aktivierter Programmiersperre können Sie keine Klingeltasten programmieren. Zum Aufheben der Programmiersperre benötigen Sie das Servicegerät TCSK oder die Konfigurationssoftware configo™.

1 Steuer- und Versorgungsgerät: Programmiermodus der Anlage einschalten

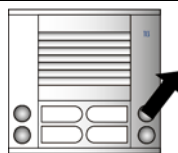
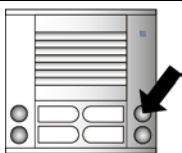


Drücken Sie kurz ^{a)} die RUN/PROG-Taste.

Die LED blinkt.

Der Programmiermodus der Anlage ist eingeschaltet.

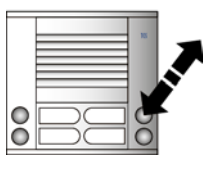
2 Klingeltasten löschen ^{b)}



Drücken Sie die Taste, die gelöscht werden soll ca. 6 Sekunden bis ein Quittungston ertönt. ^{c)}

Lassen die Klingeltaste los. Wiederholen Sie Schritt 2 um weitere Klingeltasten zu löschen.

3 Programmieren mittels Sprechverbindung



Stellen Sie eine Sprechverbindung zur Außenstation her. ^{d)}

Drücken Sie die zu programmierende Klingeltaste.

Ein Rufton ertönt an der Außen- und Innenstation. ^{e)}

Beenden Sie die Sprechverbindung.

4 Steuer- und Versorgungsgerät: Programmiermodus der Anlage ausschalten



Drücken Sie kurz die RUN/PROG-Taste.

Die LED leuchtet.

Der Programmiermodus der Anlage ist ausgeschaltet. ^{e)}

- a) Drücken Sie die RUN/PROG-Taste nicht länger als 5 s. Andernfalls aktivieren Sie die Lichtschaltfunktion an der Außenstation. Die Klingeltaste lässt sich nicht programmieren. Die LED blinkt. Drücken Sie kurz die RUN/PROG-Taste, um den Programmiermodus auszuschalten. Drücken Sie die RUN/PROG-Taste nur kurz, um den Programmiermodus einzuschalten. Programmieren Sie die Klingeltaste. Ist die Lichtschaltfunktion aktiviert, können Sie mit der Türöffnertaste an der Innenstation das Licht schalten, wenn keine Sprechverbindung besteht. Schalten Sie den Programmiermodus ein. Drücken Sie die RUN/PROG-Taste länger als 5 s, bis die LED leuchtet. Die Lichtschaltfunktion ist deaktiviert.
- b) Nicht erforderlich, wenn Klingeltasten noch nicht programmiert wurden, vgl. Produktinformation der Außenstation.
- c) Ist stattdessen ein Progsperre-Ton (langer hoher Ton gefolgt langem tiefen Ton) zu hören, ist die Außenstation mit einer Programmiersperre versehen. Sie können die Programmiersperre nur mit dem Servicegerät TCSK oder der Konfigurationssoftware configo™ aufheben.
- d) An Außenstationen (ab 2009) ertönt ein Quittungston, wenn die Seriennummer der Innenstation empfangen wurde (siehe Produktinformation der Außenstation).
- e) Gerätespezifische Anzeigemodi der Außenstation siehe Produktinformation der Außenstation

Reinigung



ACHTUNG! Funktionsverlust durch Kurzschluss und Korrosion.

Wasser und Reinigungsmittel können in das Gerät eindringen. Elektronische Bauteile können durch Kurzschluss und Korrosion beschädigt werden.

Vermeiden Sie das Eindringen von Wasser und Reinigungsmitteln in das Gerät. Reinigen Sie das Gerät mit einem trockenen oder angefeuchteten Tuch.



ACHTUNG! Beschädigung der Geräteoberfläche.

Aggressive und kratzende Reinigungsmittel beschädigen die Oberfläche.

Verwenden Sie keine aggressiven und kratzenden Reinigungsmittel. Entfernen Sie stärkere Verschmutzungen mit einem pH-neutralen Reinigungsmittel.

Konformität



Konformitätserklärungen sind abrufbar unter www.tcsag.de, Downloads, Handelsinformationen.

Entsorgungshinweise



Entsorgen Sie das Gerät getrennt vom Hausmüll über eine Sammelstelle für Elektronikschrott. Die zuständige Sammelstelle erfragen Sie bei Ihrer Gemeindeverwaltung.



Entsorgen Sie die Verpackungsteile getrennt in Sammelbehältern für Pappe und Papier bzw. Kunststoff.

Gewährleistung

Wir bieten Elektrofachkräften eine **vereinfachte Abwicklung** von Gewährleistungsfällen an.

- Wenden Sie sich direkt an die **TCS HOTLINE** unter **04194 9881-188**.
- Unsere **Verkaufs- und Lieferbedingungen** finden Sie unter www.tcsag.de, Downloads, Handelsinformationen und in unserem aktuellen Produktkatalog.

Ersatzteile, Zubehör

Kurztext	Artikelnummer
Beschriftbare Polyesterfolie 5 Stück	SPNA4
Namensschildkappe u.U-Teil Taster ASX1300x-0010	E36431
Ersatzteil Lautsprecher ASX1300x-0010 mit Kabel	E36439
Spezialschlüssel	0012493
Wetterschutzdach	ZAS13xx-0010

Service

Fragen richten Sie bitte an unsere
TCS HOTLINE 04194 9881-188.

Hauptsitz

TCS TürControlSysteme AG, Geschwister-Scholl-Str. 7, 39307 Genthin
Tel.: 03933 8799-10 FAX: 03933 8799-11 www.tcsag.de

TCS Hotline Deutschland
Tel.: 04194 9881-188 FAX: 04194 988-129
Mail: hotline@tcsag.de

Technische Änderungen vorbehalten.

Ausgabe: 07/2018
ASX1300x-0010 4A