

carus

Produktinformation

CARUS IRIS

Audio-Außenstation zur Aufputzmontage

CAE100x-015x



Inhaltsverzeichnis

Lieferumfang	4
Einleitung	4
Hinweise zur Produktinformation	4
Weitere verwendete Symbole	4
Sicherheitshinweise	5
Allgemeine Sicherheitsbestimmungen.....	5
Blitzschutzmaßnahmen.....	5
Produktbeschreibung.....	6
Bestimmungsgemäßer Gebrauch	6
Kurzbeschreibung	6
Geräteübersicht	7
Technische Daten	8
Montage und Installation	9
Montage.....	9
<i>Montageort</i>	<i>9</i>
<i>Gerät öffnen.....</i>	<i>9</i>
<i>Unterschale montieren.....</i>	<i>11</i>
<i>Leitungen anschließen.....</i>	<i>11</i>
<i>Oberschale befestigen</i>	<i>12</i>
<i>Namensschild beschriften.....</i>	<i>13</i>
<i>Gerät schließen.....</i>	<i>13</i>
Leitungen anschließen.....	14
<i>Allgemeine Hinweise.....</i>	<i>14</i>
Schaltungsbeispiel.....	14
Inbetriebnahme	15
Einstellungen.....	15
<i>Systemton-Lautstärke einstellen.....</i>	<i>15</i>
<i>Lautsprecher-Lautstärke einstellen.....</i>	<i>15</i>
<i>Dämmerungsschalter einstellen.....</i>	<i>15</i>
Klingeltaste programmieren	16
Grundprinzip	16
Reinigung	18
Konformität.....	19
Entsorgungshinweise.....	19
Gewährleistung	19
Service.....	20

Lieferumfang

- 1 x IRIS-Außenstation
- 1 x Schlitz-Schraubendreher mit Rundgriff
- 1 x Sechskant-Kugelkopf-Schraubendreher SW 2,5 mm
- 1 x Montagesatz (Universaldübel 6 x 35 mm und Spanplattenschrauben PZ 3,5 x 40 mm)
- 2 x Laserfilmfolie matt A4-Format für Namensschilder
- 1 x Produktinformation

Einleitung

Hinweise zur Produktinformation



Die Produktinformation richtet sich ausschließlich an Elektrofachkräfte.

Die Produktinformation beinhaltet wichtige Hinweise zum bestimmungsgemäßen Gebrauch, Installation und Inbetriebnahme. Bewahren Sie die Produktinformation an einem geeigneten Ort auf, wo sie für Wartung und Reparatur zugänglich ist.

Produktinformationen sind auch im Downloadbereich unter www.carus-concepts.com verfügbar.

Verwendete Symbole und Warnhinweise

Symbol	Signalwort	Erläuterung
	GEFAHR!	Das Signalwort bezeichnet eine Gefährdung mit einem hohen Risikograd, die, wenn Sie nicht vermieden wird, den Tod oder eine schwere Verletzung zur Folge hat.
	WARNUNG!	Das Signalwort bezeichnet eine Gefährdung mit einem mittleren Risikograd, die, wenn Sie nicht vermieden wird, den Tod oder eine schwere Verletzung zur Folge haben kann.
	VORSICHT!	Das Signalwort bezeichnet eine Gefährdung mit einem niedrigen Risikograd, die, wenn sie nicht vermieden wird, eine geringfügige oder mäßige Verletzung zur Folge haben kann.
	ACHTUNG!	Das Signalwort bedeutet, dass Geräte-, Umwelt- oder Sachschäden eintreten können.

Weitere verwendete Symbole



Wichtiger Hinweis oder wichtige Information



Handlungsschritt



Querverweis: Weiterführende Informationen zum Thema, siehe Quelle



Aufzählung, Listeneintrag 1. Ebene



Aufzählung, Listeneintrag 2. Ebene



Erläuterung

Sicherheitshinweise

Allgemeine Sicherheitsbestimmungen



Montage, Installation, Inbetriebnahme und Reparaturen elektrischer Geräte dürfen nur durch eine Elektrofachkraft ausgeführt werden.
Halten Sie die geltenden Normen und Vorschriften für die Anlageninstallation ein.



WARNUNG! Lebensgefahr durch elektrischen Schlag

Beachten Sie bei Arbeiten an Anlagen mit Netzanschluss von 230 V Wechselspannung die Sicherheitsanforderungen nach DIN VDE 0100.



Beachten Sie bei der Installation von TCS:BUS-Anlagen sind die allgemeinen Sicherheitsbestimmungen für Fernmeldeanlagen nach VDE 0800. Unter anderem:

- Getrennte Führung von Starkstrom- und Schwachstromleitungen,
- Mindestabstand von 10 cm bei gemeinsamer Leitungsführung,
- Einsatz von Trennstegen zwischen Stark- und Schwachstromleitungen in gemeinsam genutzten Kabelkanälen,
- Verwendung handelsüblicher Fernmeldeleitungen, z. B. J-Y (St) Y mit 0,8 mm Durchmesser,
- Vorhandene Leitungen (Modernisierung) mit abweichenden Querschnitten können unter Beachtung des Schleifenwiderstandes verwendet werden.

Blitzschutzmaßnahmen



ACHTUNG! Beschädigung des Gerätes durch Überspannung.

Sorgen Sie durch geeignete Blitzschutzmaßnahmen dafür, dass an den Anschlüssen jeweils eine Spannung von 32 V DC nicht überschritten wird.

Produktbeschreibung

Bestimmungsgemäßer Gebrauch

Die CAE100x-015x sind Audio-Außenstationen für die Verwendung im Außenbereich. Sie sind für die Aufputzmontage geeignet.

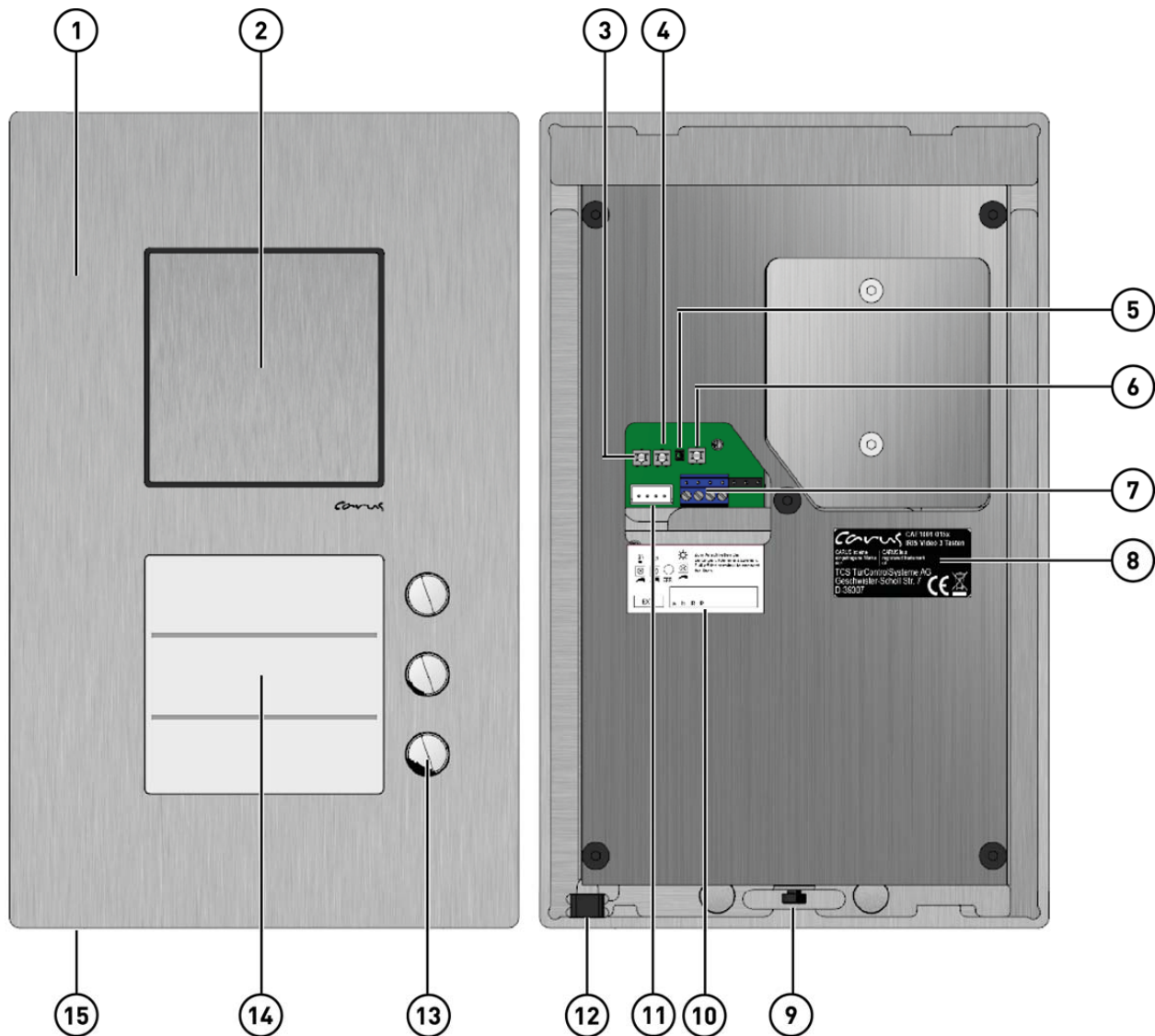


Für Anwendungen, die vom bestimmungsgemäßen Gebrauch abweichen oder über diesen hinausgehen, übernimmt der Hersteller keine Haftung.

Kurzbeschreibung

- Außenstation zur Aufputzmontage
- für bis zu 3 Wohneinheiten
- Gehäuse aus massivem Aluminium
- handveredelter Strukturoberfläche (Farbe: schwarz oder silber)
- umleuchtete und verchromte Metallklingelknöpfe mit vergoldeten, wartungsfreien Kontakten
- jeder Klingeltaste können 2 Innenstationen zugeordnet werden
- langlebige und energiesparende Namensschildbeleuchtung
- Namensschildbeleuchtung gesteuert durch Dämmerungssensor
- Schwellwert des Dämmerungssensors manuell einstellbar
- Quittungston beim Drücken der Klingeltaste
- Lautstärke Systemtöne manuell einstellbar
- Gesprächszeit ab Werk: 56 Sekunden / mit Servicegerät einstellbar
- beliebige Klingeltaste zum Lichteinschalten nutzbar
- Lautstärke Lautsprecher manuell einstellbar
- R-Klemme zum Anschluss einer Funktionserweiterung *Türöffnen*
- Türöffnerzeit an R-Klemme ab Werk: 3 Sekunden / mit Konfigurationssoftware configo™ einstellbar
- Türbereitschaftszeit (zur Steuerung der Kurzzeitspeicherung in Innenstationen) ab Werk: 56 Sekunden / mit Konfigurationssoftware configo™ einstellbar
- Sprechverbindung in der Türbereitschaftszeit / mit Servicegerät und Konfigurationssoftware configo™ einstellbar

Geräteübersicht



Vorderseite

- 1 Oberschale
- 2 Lautsprecher
- 13 Klingeltaste
- 14 Namensschild
- 15 Entriegelungsschraube für Namensschildträger

Rückseite

- 3 Lautstärkereger Systemton
- 4 Lautstärkereger Lautsprecher
- 5 LED-Fehleranzeige
- 6 Regler Lichtsensor (Dämmerungsschalter)
- 7 Anschlussklemme (a, b, R und P)
- 8 Typenschild
- 9 Sicherungsschraube für die Oberschale
- 10 Aufkleber Anschlüsse und Bedienung
- 11 Anschluss für Servicegerät
- 12 Mikrofon

Technische Daten

Versorgungsspannung	+24 V \pm 8 % (Versorgungs- und Steuergerät)
Eingangsstrom in Ruhe	3-Drahtbetrieb: I(a) = 0,1 mA, I(P) = 49 mA
maximaler Eingangsstrom	I(a _{max}) = 14,8 mA, I(P _{max}) = 55 mA
Gehäuse	Aluminium, eloxiert natur / silber oder schwarz
Namensschildglas	Acrylglas
Abmaße (in mm)	H 240 x B 150 x T 27
Gewicht	1600 g
zulässige Umgebungstemperatur	-20 °C ... + 50 °C
Schutzart	IP44
3-Drahttechnik erforderlich	

Montage und Installation

Montage

Verwenden Sie für die Montage der Unterschale das Montagekit (im Lieferumfang).



- Kondenswasser muss ablaufen und verdunsten können. Die Öffnungen des Ablaufs für Kondenswasser dürfen nicht verschlossen werden.
- Dichten Sie unter keinen Umständen das Gerät mit Silikon ab.

Montageort

Für eine optimale Bedienung empfehlen wir eine Montagehöhe von 130 cm bis 150 cm (Geräteoberkante über Fußboden, Abb. 1).



Zum Wechseln des Namensschildes können Sie den Namensschildträger (1) nach unten herausziehen. Achten Sie auf einen Freiraum von **min. 13 cm**.



Um eine gute Videobildqualität zu erreichen, darf die Kamera nicht direkt ausgerichtet werden auf:

- Sonneneinstrahlung
- starke Lichtquellen
- helle oder stark reflektierende Wände.

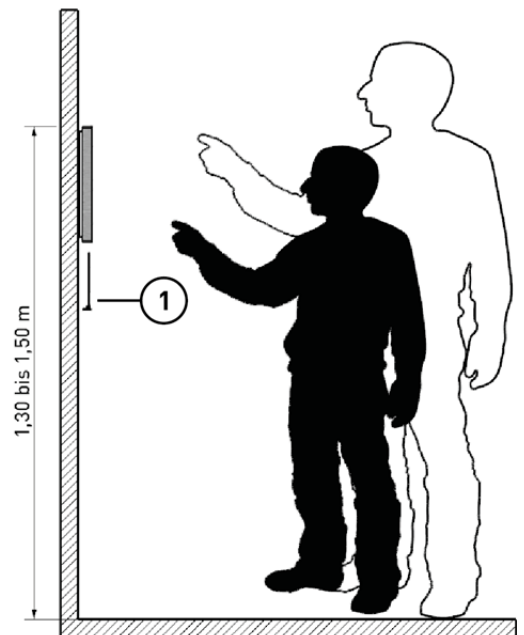


Abb. 1: Montagehöhe

Gerät öffnen

Der Namensschildträger (2) ist mit dem Gehäuse (1) durch eine Innensechskant-Schraube (3) verschraubt.

- Drehen Sie die Innensechskant-Schraube (3) mit dem Innensechskant-Schlüssels (4) heraus (Abb. 2).



Der Namensschildträger wird von zwei Magneten vor dem Herabfallen gesichert.

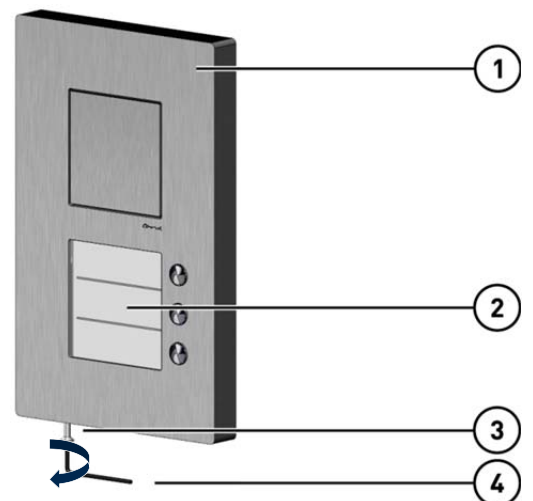


Abb. 2: Außenstation öffnen

- ▶ Ziehen Sie den Namensschildträger **(1)** heraus (Abb. 3).
- ▶ Legen Sie diesen auf eine saubere und trockene Oberfläche ab.

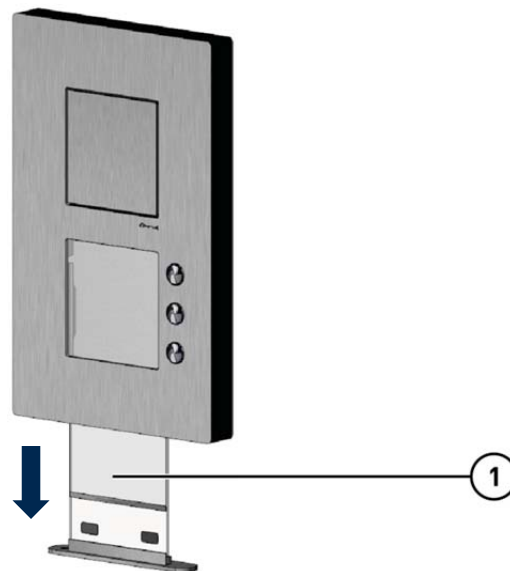


Abb. 3: Namensschildträger entfernen

Die Oberschale ist mit einer weiteren Innensechskant-Schraube mit der Unterschale verbunden.

- ▶ Schrauben Sie die Sicherungs-Innensechskant-Schraube **(1)** mit Hilfe des Innensechskant-Schlüssels heraus (Abb. 4).

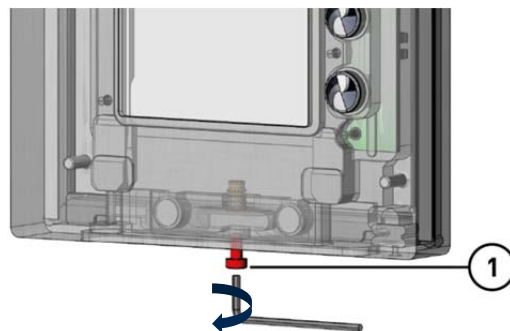


Abb. 4: Oberschale lösen

- ▶ Entfernen Sie die Oberschale **(1)** von der Unterschale **(2)** (Abb. 5).
- ▶ Legen Sie die Oberschale auf eine saubere und trockene Fläche ab.

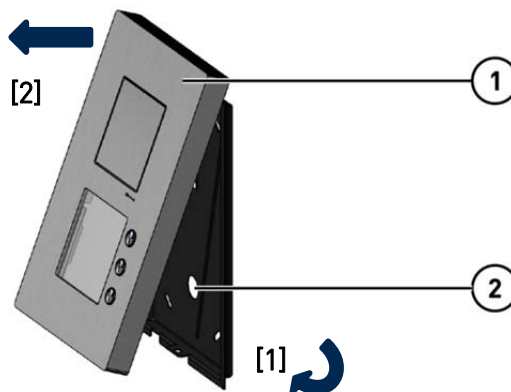


Abb. 5: Oberschale entfernen

Unterschale montieren

- ▶ Durchstechen Sie mit einem spitzen Gegenstand die Moosgummidichtung an der Stelle der Kabeldurchführung.
- ▶ Führen Sie das Anschlusskabel **(3)** durch die Kabeldurchführung **(2)** der Unterschale (Abb. 6).
- ▶ Montieren Sie die Unterschale mit 4 Schrauben **(1)** (im Lieferumfang) an der Wand.



Beachten Sie die Einbaulage der Unterschale. Die Einbaulage ist in der Unterschale durch zwei Pfeile und die Bezeichnung *Oben Top* markiert.

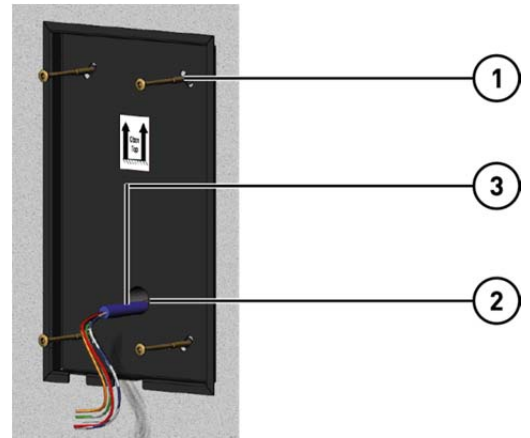


Abb. 6: Unterschale an der Wand montieren

Leitungen anschließen

- ▶ Ziehen Sie die Anschlussklemme **(2)** von der Platine ab.
- ▶ Isolieren Sie die Leitungen ab.
- ▶ Schließen Sie die Leitungen (a, b, R und P) gemäß Beschriftung **(1)** an (Abb. 7).
- ▶ Befestigen Sie die Leitungen mit dem Schlitz-Schraubendreher **(3)** (im Lieferumfang).



Beachten Sie das Schaltungsbeispiel auf der Seite 14.

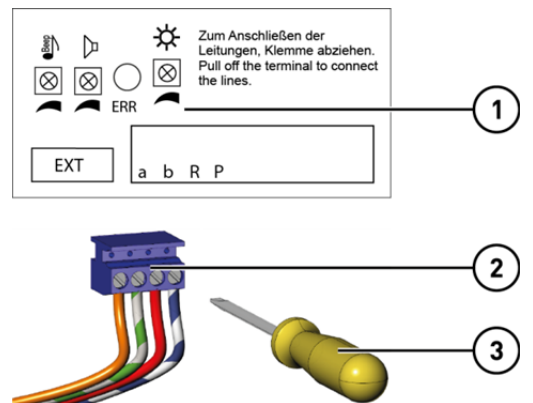


Abb. 7: Leitungen anschließen

- ▶ Stecken Sie die Anschlussklemme **(1)** wieder auf die Platine (Abb. 8).

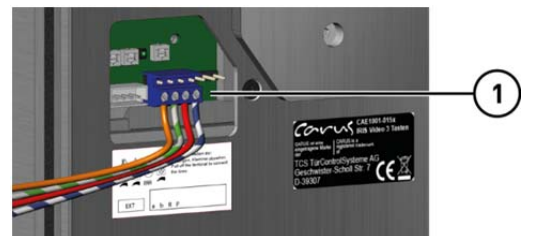


Abb. 8: Anschlussklemme aufstecken

Oberschale befestigen

- ▶ Setzen Sie die Oberschale **(1)** auf die Unterschale **(2)** auf (Abb. 9). Die Haltewinkel müssen über die obere Kante der Unterschale greifen.
- ▶ Klappen Sie die Oberschale auf die Unterschale.

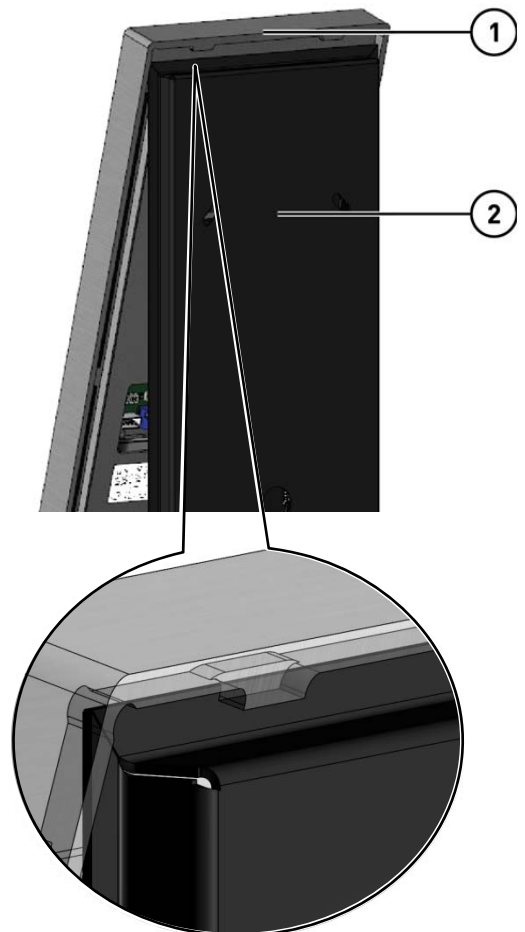


Abb. 9: Oberschale befestigen

- ▶ Befestigen Sie die Oberschale mit der Sicherungs-Innensechskant-Schraube **(1)** an der Unterschale (Abb. 10).

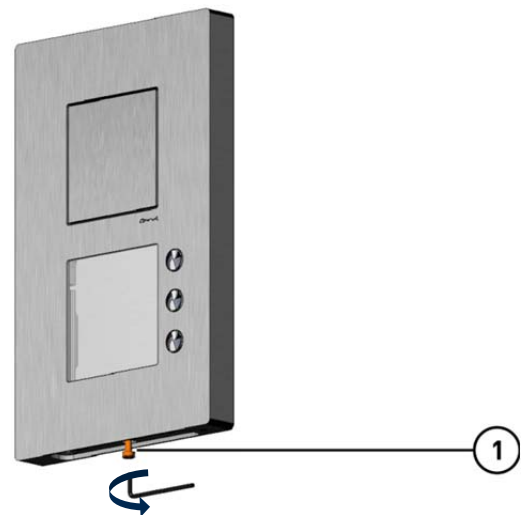


Abb. 10: Oberschale sichern

Namensschild beschriften



WORD-Beschriftungsvorlagen können Sie unter www.carus-concepts.com herunterladen.

- ▶ Tragen Sie die gewünschten Namen in die Vorlage ein.
- ▶ Drucken Sie die Namensschilder mit einem Laserdrucker auf der Spezialfolie (im Lieferumfang) aus.
- ▶ Alternativ: Beschriften Sie die Spezialfolie mit einem wasserfesten Stift.
- ▶ Schneiden Sie die Folie entlang der Markierung aus (BxH 72 x 77 mm).
- ▶ Schieben Sie das zugeschnittene Namensschild von der Seite in die Tasche im Namensschildglas (Abb. 11).



Wir empfehlen, die Namensschilder auf einer beständigen Spezialfolie auszudrucken. Bestellen Sie Ersatzfolien direkt unter info@carus-concepts.com.

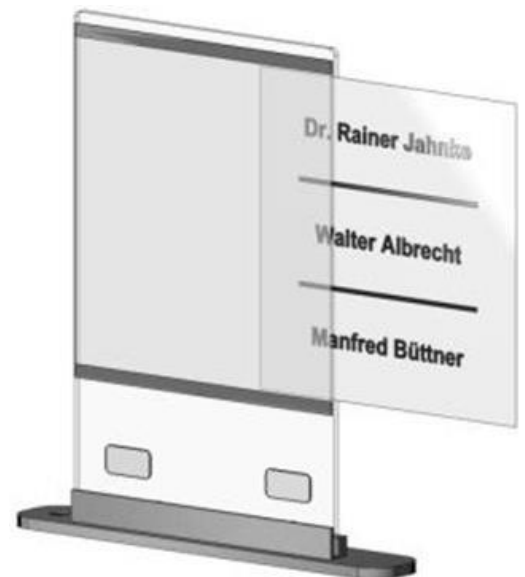


Abb. 11: Namensschild wechseln

Gerät schließen

- ▶ Schieben Sie den Namensschildträger in die Außenstation (siehe S. 10, Abb. 3).
- ▶ Befestigen Sie den Namensschildträger mit der Innensechskant-Schraube M3x10 (Abb. 12).



Abb. 12: Gerät schließen

Leitungen anschließen

Allgemeine Hinweise



- Verwenden Sie den mitgelieferten Schlitz-Schraubendreher zum Anschließen der Leitungen, um das Gerät nicht zu beschädigen.
- Beachten Sie, dass keine Leitungen auf der Rückseite der Außenstation oder zwischen Ober- und Unterschale eingeklemmt werden.

Schaltungsbeispiel

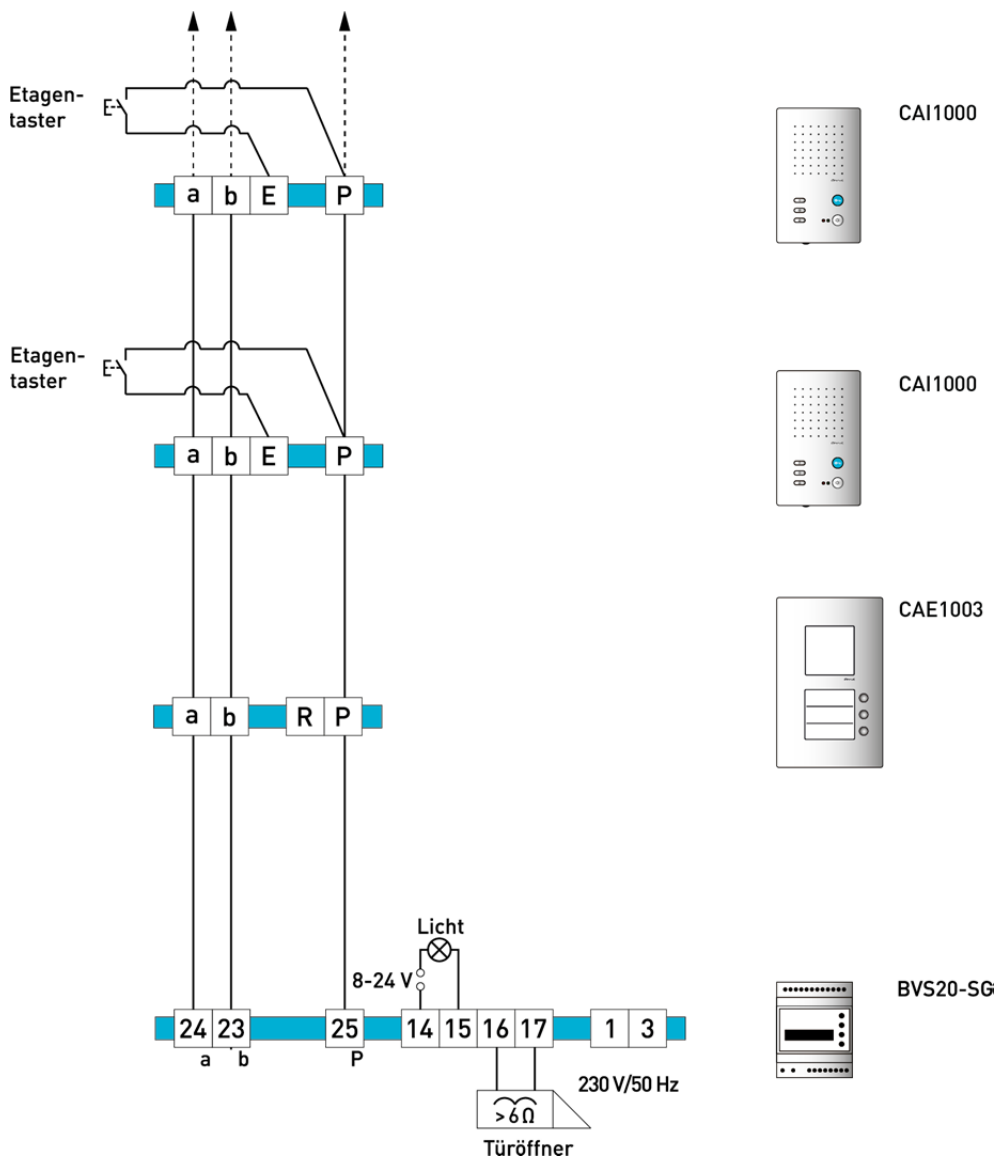


Abb. 13: Schaltungsbeispiel

📖 Weitere Informationen finden Sie im TCS Systemhandbuch. Dieses steht im Downloadbereich unter www.tcsag.de zur Verfügung.

Inbetriebnahme

- ▶ Installieren Sie die Geräte der Anlage vollständig.
- ▶ Prüfen Sie die a-, b- und P-Ader gegeneinander auf Kurzschluss.
- ▶ Schalten Sie die Netzspannung ein.

Einstellungen



- Verwenden Sie zum Einstellen der Lautstärke den mitgelieferten Schlitz-Schraubendreher.
- Die Lautstärken sind werksseitig auf einen Mittelwert eingestellt. Eine Änderung ist nicht immer notwendig.

Systemton-Lautstärke einstellen

- ▶ Drehen Sie den Regler **(1)** nach rechts, um die Lautstärke zu erhöhen.
- ▶ Drehen Sie den Regler **(1)** nach links, um die Lautstärke zu reduzieren.

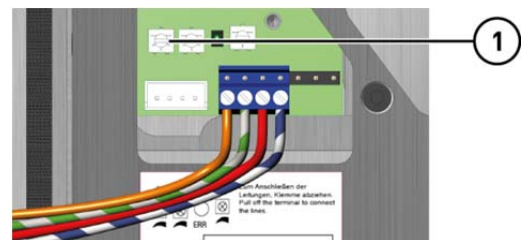


Abb. 14: Systemton-Lautstärke einstellen

Lautsprecher-Lautstärke einstellen

- ▶ Drehen Sie den Regler **(2)** nach rechts, um die Lautstärke zu erhöhen.
- ▶ Drehen Sie den Regler **(2)** nach links, um die Lautstärke zu reduzieren.

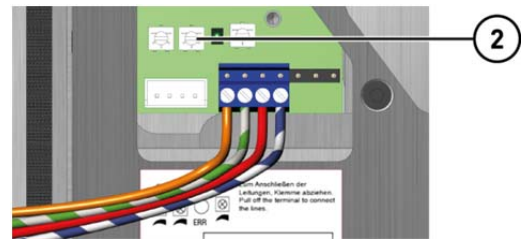


Abb. 15: Lautsprecher-Lautstärke einstellen

Dämmerungsschalter einstellen

Mit dem Dämmerungsschalter können Sie die Beleuchtung der Außenstation steuern. Der Schwellwert ist ab Werk auf mittlere Abenddämmerung eingestellt.

- ▶ Drehen Sie den Regler **(3)** nach rechts, um den Schwellwert zu erhöhen.
- ▶ Drehen Sie den Regler **(3)** nach links, um den Schwellwert zu reduzieren.

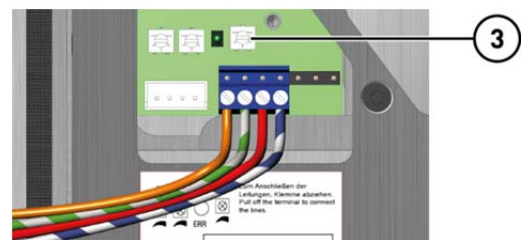


Abb. 16: Dämmerungsschalter einstellen



Soll die Beleuchtung dauerhaft an sein, drehen Sie den Regler nach links bis zum Anschlag.

Klingeltaste programmieren

Grundprinzip

Alle TCS:BUS-Geräte besitzen eine einmalige Seriennummer.

Der Klingeltaste an einer Außenstation wird die Seriennummer einer Innenstation zugeordnet. Die Zuordnung wird im EEPROM der Außenstation gespeichert.

Voraussetzungen für die Programmierung:

- ▶ Stellen Sie sicher, dass der Zugang zur Innenstation in der Wohnung gewährleistet ist.
- ▶ Prüfen Sie, ob die Innenstation am TCS:BUS angeschlossen ist.
- ▶ Schalten Sie die Netzspannung ein. Die Betriebs-LED am Versorgungs- und Steuergerät leuchtet.
- ▶ Prüfen Sie, ob eine Programmiersperre gesetzt ist.

 Handbuch TCSK.



Bei gesetzter Programmiersperre können Sie keine Klingeltasten programmieren. Zum Aufheben der Programmiersperre benötigen Sie das Servicegerät TCSK oder die Konfigurationssoftware configo™.

1 Steuer- und Versorgungsgerät: Programmiermodus der Anlage einschalten

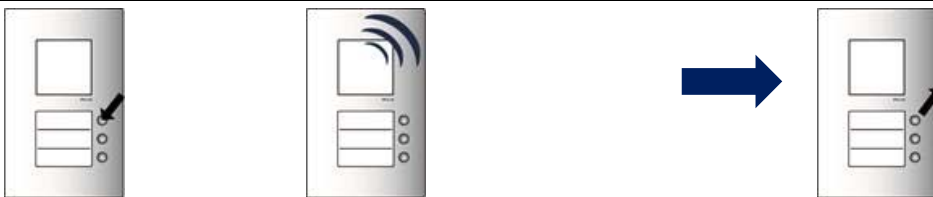


Drücken Sie kurz ^{a)} die RUN/PROG-Taste.

Die LED blinkt.

Der Programmiermodus der Anlage ist eingeschaltet.

2 Klingeltasten löschen ^{b)}



Drücken Sie die Taste, die gelöscht werden soll ca. 6 Sekunden bis ein Quittungston ertönt. ^{d)}

Lassen die Klingeltaste los. Wiederholen Sie Schritt 2 um weitere Klingeltasten zu löschen.

3 Programmieren mittels Sprechverbindung



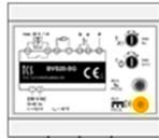
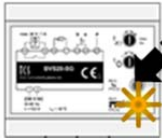
Stellen Sie eine Sprechverbindung zur Außenstation her. ^{d)}

Drücken Sie die zu programmierende Klingeltaste.

Ein Rufton ertönt an der Außen- und Innenstation. ^{d)}

Beenden Sie die Sprechverbindung.

4 Steuer- und Versorgungsgerät: Programmiermodus der Anlage ausschalten



Drücken Sie kurz die RUN/PROG-Taste.

Die LED leuchtet.

Der Programmiermodus der Anlage ist ausgeschaltet. ^{e/}

- a) Drücken Sie die RUN/PROG-Taste nicht länger als 5 s. Andernfalls aktivieren Sie die Lichtschaltfunktion an der Außenstation. Die Klingeltaste lässt sich nicht programmieren. Die LED blinkt. Drücken Sie kurz die RUN/PROG-Taste, um den Programmiermodus auszuschalten. Drücken Sie die RUN/PROG-Taste nur kurz, um den Programmiermodus einzuschalten. Programmieren Sie die Klingeltaste.
- b) Ist die Lichtschaltfunktion aktiviert, können Sie mit der Türöffnertaste an der Innenstation das Licht schalten, wenn keine Sprechverbindung besteht. Schalten Sie den Programmiermodus ein. Drücken Sie die RUN/PROG-Taste länger als 5 s, bis die LED leuchtet. Die Lichtschaltfunktion ist deaktiviert.
- c) Nicht erforderlich, wenn Klingeltasten noch nicht programmiert wurden, vgl. Produktinformation der Außenstation.
- d) Ist stattdessen ein Progsperre-Ton (langer hoher Ton gefolgt langem tiefen Ton) zu hören, ist die Außenstation mit einer Programmiersperre versehen. Sie können die Programmiersperre nur mit dem Servicegerät TCSK oder der Konfigurationssoftware configo™ aufheben.
- e) An Außenstationen (ab 2009) ertönt ein Quittungston, wenn die Seriennummer der Innenstation empfangen wurde (siehe Produktinformation der Außenstation).
- f) Gerätespezifische Anzeigemodi der Außenstation siehe Produktinformation der Außenstation

Reinigung



ACHTUNG! Funktionsverlust durch Kurzschluss und Korrosion.

Wasser und Reinigungsmittel können in das Gerät eindringen. Elektronische Bauteile können durch Kurzschluss und Korrosion beschädigt werden.

Vermeiden Sie das Eindringen von Wasser und Reinigungsmitteln in das Gerät. Reinigen Sie das Gerät mit einem trockenen oder angefeuchteten Tuch.



ACHTUNG! Beschädigung der Geräteoberfläche.

Aggressive und kratzende Reinigungsmittel beschädigen die Oberfläche.

Verwenden Sie keine aggressiven und kratzenden Reinigungsmittel.

Entfernen Sie stärkere Verschmutzungen mit einem pH-neutralen Reinigungsmittel.

Konformität



Konformitätserklärungen sind abrufbar unter www.tcsag.de, Downloads, Handelsinformationen.

Entsorgungshinweise



Entsorgen Sie das Gerät getrennt vom Hausmüll über eine Sammelstelle für Elektronikschrott. Die zuständige Sammelstelle erfragen Sie bei Ihrer Gemeindeverwaltung.



Entsorgen Sie die Verpackungsteile getrennt in Sammelbehältern für Pappe und Papier bzw. Kunststoff.

Gewährleistung

Wir bieten Elektrofachkräften eine **vereinfachte Abwicklung** von Gewährleistungsfällen an.

- Wenden Sie sich direkt an die **TCS HOTLINE** unter **04194 9881-188**.
- Unsere **Verkaufs- und Lieferbedingungen** finden Sie unter www.tcsag.de, Downloads, Handelsinformationen und in unserem aktuellen Produktkatalog.

Service

Fragen richten Sie bitte an unsere

TCS HOTLINE 04194 9881-188

Hauptsitz

TCS TürControlSysteme AG, Geschwister-Scholl-Str. 7, 39307 Genthin
Tel.: 03933 8799-10 FAX: 03933 8799-11 www.tcsag.de

TCS Hotline Deutschland

Tel.: 04194 9881-188 FAX: 04194 9881-29 Mail: hotline@tcsag.de

Technische Änderungen vorbehalten.

Ausgabe: 04/2015

PI_CAE100x-015x 2A