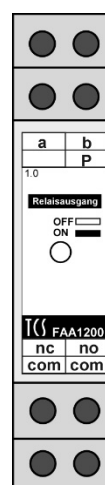




Produktinformation

Türöffner-Relais

FAA1200-0400



Lieferumfang

1 x Türöffner-Relais FAA1200-0400
Produktinformation

Einleitung


Hinweise zur Produktinformation





Die Produktinformation richtet sich ausschließlich an Elektrofachkräfte.

Die Produktinformation beinhaltet wichtige Hinweise zum bestimmungsgemäßen Gebrauch, Installation und Inbetriebnahme. Bewahren Sie die Produktinformation an einem geeigneten Ort auf, wo sie für Wartung und Reparatur zugänglich ist.

 Produktinformationen sind im Downloadbereich unter www.tcsag.de verfügbar.

 Weiterführende Informationen finden Sie im Systemhandbuch, im Downloadbereich unter www.tcsag.de verfügbar.

Verwendete Symbole für Warnhinweise

Symbol	Signalwort	Erläuterung
	WARNUNG!	Das Signalwort bezeichnet eine Gefährdung mit einem mittleren Risikograd, die, wenn Sie nicht vermieden wird, den Tod oder eine schwere Verletzung zur Folge haben kann.
	ACHTUNG!	Das Signalwort bedeutet, dass Geräte-, Umwelt- oder Sachschäden eintreten können.

Weitere verwendete Symbole und Kennzeichnungen



Wichtiger Hinweis oder wichtige Information



Handlungsschritt



Querverweis: Weiterführende Informationen zum Thema, siehe Quelle



Aufzählung, Listeneintrag 1. Ebene

Sicherheitshinweise

Allgemeine Sicherheitsbestimmungen



Montage, Installation, Inbetriebnahme und Reparaturen elektrischer Geräte dürfen nur durch eine Elektrofachkraft ausgeführt werden.
Halten Sie die geltenden Normen und Vorschriften für die Anlageninstallation ein.



WARNUNG! Lebensgefahr durch elektrischen Schlag

Beachten Sie bei Arbeiten an Anlagen mit Netzanschluss von 230 V Wechselspannung die Sicherheitsanforderungen nach DIN VDE 0100.



Beachten Sie bei der Installation von TCS:BUS-Anlagen sind die allgemeinen Sicherheitsbestimmungen für Fernmeldeanlagen nach VDE 0800. Unter anderem:

- Getrennte Führung von Starkstrom- und Schwachstromleitungen,
- Mindestabstand von 10 cm bei gemeinsamer Leitungsführung,
- Einsatz von Trennstegen zwischen Stark- und Schwachstromleitungen in gemeinsam genutzten Kabelkanälen,
- Verwendung handelsüblicher Fernmeldeleitungen, z. B. J-Y (St) Y mit 0,8 mm Durchmesser,
- Vorhandene Leitungen (Modernisierung) mit abweichenden Querschnitten können unter Beachtung des Schleifenwiderstandes verwendet werden.

Blitzschutzmaßnahmen



ACHTUNG! Beschädigung des Gerätes durch Überspannung.

Sorgen Sie durch geeignete Blitzschutzmaßnahmen dafür, dass an den Anschlüssen jeweils eine Spannung von 32 V DC nicht überschritten wird.

Produktbeschreibung

Bestimmungsgemäßer Gebrauch

Das FAA1200 ist ein Türöffner-Relais zum gezielten Türöffnen in Anlagen mit mehr als einer Außenstation. Mit diesem Relais wird die Tür geöffnet, von der der letzte Ruf erfolgt ist.

Das Gerät ist zur Montage auf Hutschienen in einem Schaltschrank oder Verteilerkasten geeignet.

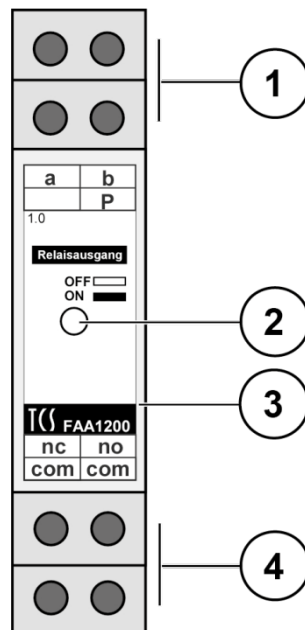


Für Anwendungen, die vom bestimmungsgemäßen Gebrauch abweichen oder über diesen hinausgehen, übernimmt der Hersteller keine Haftung.

Kurzbeschreibung

- Potentialfreier Relaiskontakt (Wechsler: 24 V DC / 2 A)
- eigener TCS:BUS-Anschluss zur ortsunabhängigen Montage
- Alternativ können Steuerfunktionen ausgewertet werden
- Türöffnerzeit ab Werk: 3 s, mit Servicegerät und Konfigurationssoftware configo™ einstellbar
- Programmierung mit Servicegerät oder Konfigurationssoftware configo™
- Statusanzeige Relaiszustand durch gelbe LED
(LED leuchtet, wenn die Relaiskontakte geschlossen sind.)

Geräteübersicht



- 1 Anschlussklemmen TCS:BUS
- 2 Status-LED Ausgang

- 3 Typenschild
- 4 Ausgangsklemmen

Technische Daten

Versorgungsspannung	24 V ± 8% VDC (Versorgungs- und Steuergerät)
Gehäuse	Reiheneinbaugeschäft für Hutschiene DIN EN60175
Abmaße (in mm)	H 85 x B 17,5 x T 60
Gewicht	52 g
zulässige Umgebungstemperatur	-5 ...+ 40 °C
Schutzart	IP20
Eingangsstrom (3-Draht) in Ruhe	I(a) = 0,4 mA
	I(P) = 0,8 mA
maximaler Eingangsstrom	I(Pmax) = 16 mA
3-Drahttechnik erforderlich	

Leitungen anschließen

Anschlussleitungen



Zulässiger Querschnitt (Durchmesser): 0,08 ... 0,82 mm² (Ø 0,32 ... 1,0 mm)
 Max. Anzahl Drähte pro Klemmenkontakt: 2 x 0,8 mm, 3 x 0,6 mm

- ▶ Schließen Sie weitere Adern mit Hilfsklemmen an.
- ▶ Verwenden Sie nur Anschlussleitungen aus gleichem Material und mit gleichem Durchmesser in einem Klemmenkontakt.

Etagentaster anschließen

- ▶ Schließen Sie den Etagentaster an die Klemmen E – P an.



Alternativ können Sie den Etagentaster an die Klemmen a – E anschließen. Stellen Sie dabei sicher, dass die a-Ader des Versorgungs- und Steuergerätes an der a-Klemme der Innenstation angeschlossen ist.

Schaltungsbeispiele

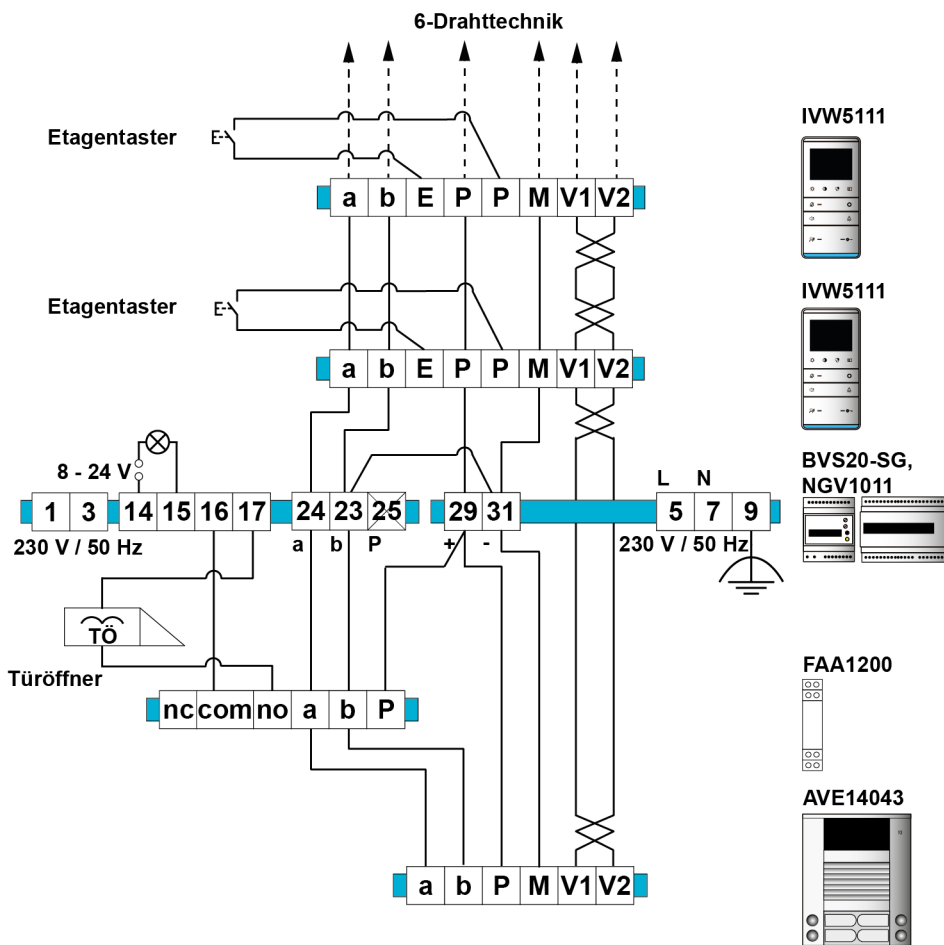


Abb. 1: Schaltplan

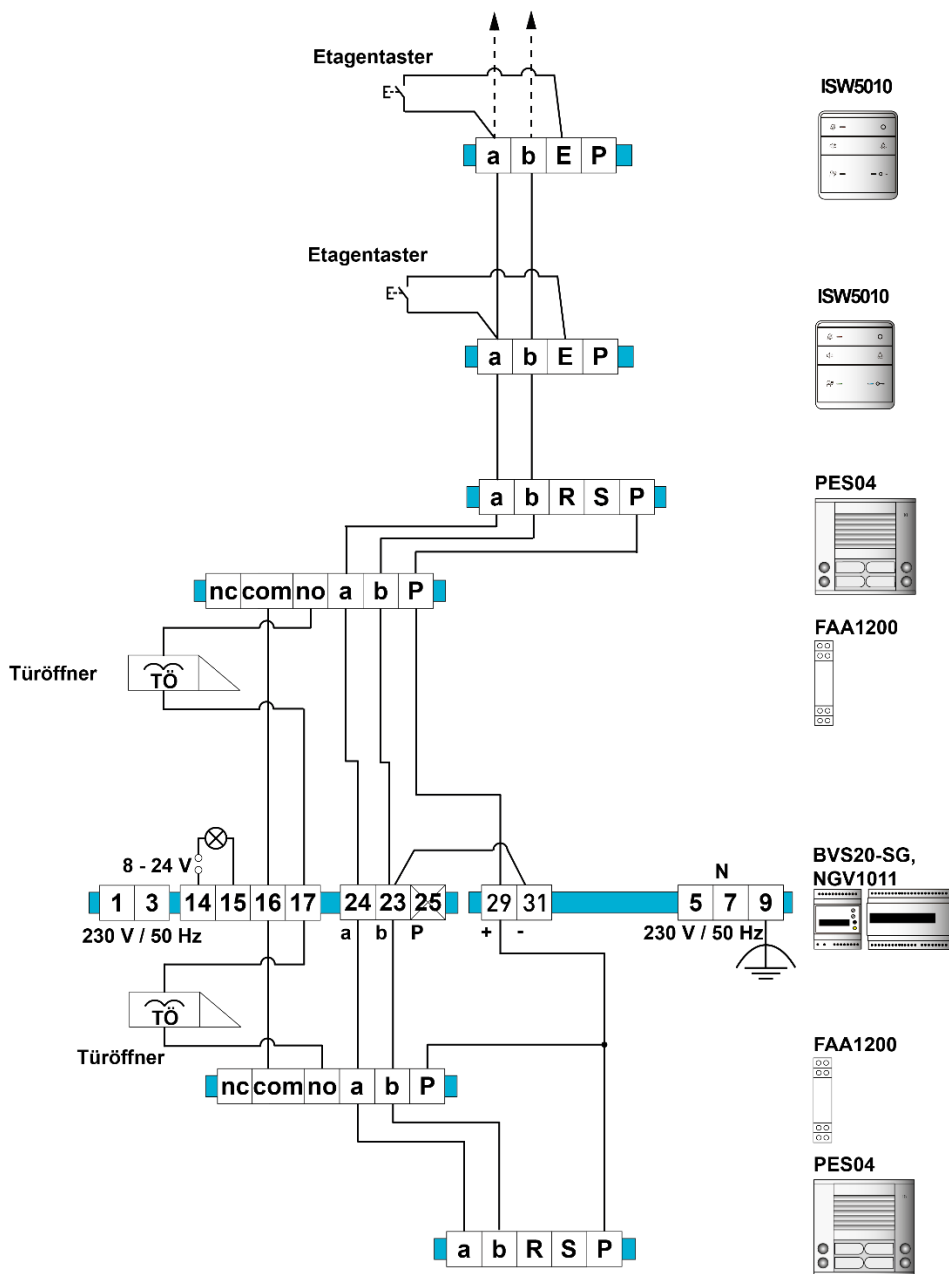


Abb. 2: Schaltplan mit zwei Außenstationen

☞ Weitere Informationen finden Sie im TCS Systemhandbuch. Dieses steht Ihnen im Downloadbereich unter www.tcsag.de zur Verfügung.



- Am Relaisausgang des FAA1200 wird vorzugsweise in Reihe mit dem Türöffnerausgang des Steuergerätes ein elektrischer Türöffner betrieben.
- Bei größeren Anlagen mit mehreren Türstationen kann auch ein separater Klingeltrafo zur Speisung der Türöffner verwendet werden.

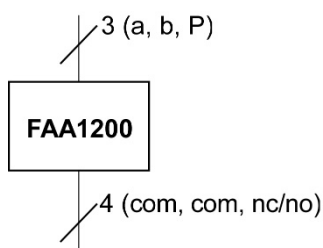


Abb. 3: Anschlussplan

Inbetriebnahme



WARNUNG! Lebensgefahr durch elektrischen Schlag.

Beachten Sie bei Arbeiten an Anlagen mit Netzanschluss von 230 V Wechselspannung die Sicherheitsanforderungen nach DIN VDE 0100.

- ▶ Installieren Sie die Geräte der Anlage spannungslos und vollständig.
- ▶ Prüfen Sie die a-, b- und P-Ader gegeneinander auf Kurzschluss.
- ▶ Schalten Sie die Netzspannung ein.



Funktioniert der Etagentaster nicht, prüfen Sie, ob die Leitungen an der Innenstation korrekt angeschlossen sind.

Einstellungen

Werkseitige Voreinstellungen

Das Gerät ist mit einem EEPROM ausgestattet. Folgende werksseitige Geräteeinstellungen sind gespeichert:

Aktivierung durch Türruf, Internruf zur Parallelseriennummer und bei Betätigung des Etagentasters am Gerät mit der entsprechenden Seriennummer	AN (= 1)
--	----------

Aktivierung durch Türöffnerprotokoll (als Türöffnerrelais aktivieren)	AUS (= 0)
--	-----------

Relaisschaltzeit	3 s
------------------	-----

Konfiguration

Programmieren mit dem Servicegerät TCSK



Das FAA1200 kann nur mit dem TCSK programmiert werden.

Aktivierung durch Türruf, Internruf zur Parallelseriennummer und bei Betätigung des Etagentasters am Gerät mit der entsprechenden Seriennummer	* 6 0 # SerNr. # ParSNr. #
--	----------------------------

Aktivierung durch Türöffnerprotokoll (als Türöffnerrelais aktivieren)	* 6 1 # SerNr. # AS #
--	-----------------------

Aktivierung durch Steuerfunktionen (Steuerfunktionen 0 ... 11)	* 6 2 # SerNr. # TelSNr. # StF. #
---	-----------------------------------

Relaisschaltzeit einstellen (zwischen 1 und 255 s; 1 s-Schritte)	* 6 9 # SerNr. # Zeit #
---	-------------------------

Abkürzungen:

SerNr. = Seriennummer des zu programmierenden FAA1200

ParSNr. = Seriennummer für das Gerät, zu dem das neu zu konfigurierende Relais zugeordnet werden soll.

AS = AS-Adresse der Außenstation (Wert 0 ... 63).

TelSNr. = die Seriennummer des Telefons, das die Steuerfunktion sendet (Video-Innenstation bei *63)

StF. = Nummer der zu sendenden Steuerfunktion (0 ... 11)

Reinigung



ACHTUNG! Funktionsverlust durch Kurzschluss und Korrosion.

Wasser und Reinigungsmittel können in das Gerät eindringen. Elektronische Bauteile können durch Kurzschluss und Korrosion beschädigt werden.
Vermeiden Sie das Eindringen von Wasser und Reinigungsmitteln in das Gerät.
Reinigen Sie das Gerät mit einem trockenen oder angefeuchteten Tuch.



ACHTUNG! Beschädigung der Geräteoberfläche.

Aggressive und kratzende Reinigungsmittel beschädigen die Oberfläche.
Verwenden Sie keine aggressiven und kratzenden Reinigungsmittel. Entfernen Sie stärkere Verschmutzungen mit einem pH-neutralen Reinigungsmittel.

Konformität



Konformitätserklärungen sind abrufbar unter www.tcsag.de, Downloads, Handelsinformationen.

Entsorgungshinweise



Entsorgen Sie das Gerät getrennt vom Hausmüll über eine Sammelstelle für Elektronikschrott. Die zuständige Sammelstelle erfragen Sie bei Ihrer Gemeindeverwaltung.



Entsorgen Sie die Verpackungsteile getrennt in Sammelbehältern für Pappe und Papier bzw. Kunststoff.

Gewährleistung

Wir bieten Elektrofachkräften eine **vereinfachte Abwicklung** von Gewährleistungsfällen an.

- Wenden Sie sich direkt an die **TCS HOTLINE** unter **04194 9881-188**.
- Unsere **Verkaufs- und Lieferbedingungen** finden Sie unter www.tcsag.de, Downloads, Handelsinformationen und in unserem aktuellen Produktkatalog.

Service

Fragen richten Sie bitte an unsere
TCS HOTLINE 04194 9881-188.

Hauptsitz

TCS TürControlSysteme AG, Geschwister-Scholl-Str. 7, 39307 Genthin
Tel.: 03933 8799-10 FAX: 03933 8799-11 www.tcsag.de

Technische Änderungen vorbehalten.

TCS Hotline Deutschland
Tel.: 04194 9881-188 FAX: 04194 988-189 Mail: hotline@tcsag.de

Ausgabe: 02/2022
PI_FAA1200-0400 6 A