



Produktinformation

Wartungspaket USB

FBI1210-0



Inhaltsverzeichnis

Lieferumfang	4
Einleitung	4
Hinweise zur Produktinformation	4
Verwendete Symbole für Warnhinweise.....	4
Weitere verwendete Symbole und Kennzeichnungen.....	5
Sicherheitshinweise	5
Allgemeine Sicherheitsbestimmungen	5
Blitzschutzmaßnahmen	5
Produktbeschreibung	6
Bestimmungsgemäßer Gebrauch.....	6
Kurzbeschreibung	6
Geräteübersicht	7
Anzeige- und Bedienelemente.....	7
Technische Daten	8
Inbetriebnahme	8
Systemvoraussetzungen PC	8
Anschlusschema	9
Anschlussmöglichkeiten	9
Anschlussbelegung RJ45-Buchse, Anschlussplatine.....	10
EEPROM-Anschluss.....	10
Hörer anschließen	10
Treiber installieren	11
Fehlerbehebung	11
Ersatzteile	11
Konformität	12
Entsorgungshinweise	12
Gewährleistung	12
Service	12

Lieferumfang

- 1 x Wartungsinterface FBI1210
 - 1 x EEPROM-Adapter
 - 1 x Anschlussplatine (FBI1210)
 - 1 x USB-Kabel für PC, 1 m Länge
 - 1 x Kabelkonfektion, 4-adrig
 - 1 x Patchkabel RJ45 CAT.5e FTP (8-polig, 2 m Länge)
 - 1 x Hörer ISH3030
- Produktinformation

Einleitung

Hinweise zur Produktinformation



Die Produktinformation richtet sich ausschließlich an Elektrofachkräfte.

Die Produktinformation beinhaltet wichtige Hinweise zum bestimmungsgemäßen Gebrauch, Installation und Inbetriebnahme. Bewahren Sie die Produktinformation an einem geeigneten Ort auf, wo sie für Wartung und Reparatur zugänglich ist.

Produktinformationen sind im Downloadbereich unter www.tcsag.de verfügbar.

Weiterführende Informationen finden im Systemhandbuch, im Downloadbereich unter www.tcsag.de verfügbar.

Verwendete Symbole für Warnhinweise

Symbol	Signalwort	Erläuterung
	GEFAHR!	Das Signalwort bezeichnet eine Gefährdung mit einem hohen Risikograd, die, wenn Sie nicht vermieden wird, den Tod oder eine schwere Verletzung zur Folge hat.
	WARNUNG!	Das Signalwort bezeichnet eine Gefährdung mit einem mittleren Risikograd, die, wenn Sie nicht vermieden wird, den Tod oder eine schwere Verletzung zur Folge haben kann.
	VORSICHT!	Das Signalwort bezeichnet eine Gefährdung mit einem niedrigen Risikograd, die, wenn sie nicht vermieden wird, eine geringfügige oder mäßige Verletzung zur Folge haben kann.
	ACHTUNG!	Das Signalwort bedeutet, dass Geräte-, Umwelt- oder Sachschäden eintreten können.

Weitere verwendete Symbole und Kennzeichnungen



Wichtiger Hinweis oder wichtige Information



Handlungsschritt



Querverweis: Weiterführende Informationen zum Thema, siehe Quelle

• Aufzählung, Listeneintrag 1. Ebene

– Aufzählung, Listeneintrag 2. Ebene

a) Erläuterung

Sicherheitshinweise

Allgemeine Sicherheitsbestimmungen



Montage, Installation, Inbetriebnahme und Reparaturen elektrischer Geräte dürfen nur durch eine Elektrofachkraft ausgeführt werden.
Halten Sie die geltenden Normen und Vorschriften für die Anlageninstallation ein.



WARNUNG! Lebensgefahr durch elektrischen Schlag

Beachten Sie bei Arbeiten an Anlagen mit Netzanschluss von 230 V Wechselspannung die Sicherheitsanforderungen nach DIN VDE 0100.



Beachten Sie bei der Installation von TCS:BUS-Anlagen sind die allgemeinen Sicherheitsbestimmungen für Fernmeldeanlagen nach VDE 0800. Unter anderem:

- Getrennte Führung von Starkstrom- und Schwachstromleitungen,
- Mindestabstand von 10 cm bei gemeinsamer Leitungsführung,
- Einsatz von Trennstegen zwischen Stark- und Schwachstromleitungen in gemeinsam genutzten Kabelkanälen,
- Verwendung handelsüblicher Fernmeldeleitungen, z. B. J-Y (St) Y mit 0,8 mm Durchmesser,
- Vorhandene Leitungen (Modernisierung) mit abweichenden Querschnitten können unter Beachtung des Schleifenwiderstandes verwendet werden.

Blitzschutzmaßnahmen



ACHTUNG! Beschädigung des Gerätes durch Überspannung.

Sorgen Sie durch geeignete Blitzschutzmaßnahmen dafür, dass an den Anschlüssen jeweils eine Spannung von 32 V DC nicht überschritten wird.

Produktbeschreibung

Bestimmungsgemäßer Gebrauch

Das Wartungspaket USB FBI1210-0 dient zur Konfiguration, Analyse und Wartung von TCS-Anlagen. Das integrierte Interface verbindet den PC (Laptop) mit einer TCS-Anlage. Verwenden Sie das FBI1210 im Innenraum. Kurzzeitig kann das FBI1210 im geschützten Außenbereich, innerhalb des Temperaturbereiches von 0 bis 40 °C, verwendet werden.



Das FBI1210-0 kann nur mit den Vollversionen der Konfiguratoren genutzt werden. Die aktuellsten Softwareversionen finden Sie auf www.tcsag.de im Downloadbereich.



Das Gehäuse darf nur vom Hersteller geöffnet werden. Für Anwendungen, die vom bestimmungsgemäßen Gebrauch abweichen oder über diesen hinausgehen, übernimmt der Hersteller keine Haftung.

Kurzbeschreibung

- FBI1210 enthält Wartungsinterface
- Zustandsanzeige für Betrieb und serielle Kommunikation
- standardisierter USB-Anschluss
- Galvanische Trennung zwischen TCS-Anlage und PC
- Fehlererkennung und optische Anzeige von Unter-/Überspannungen am Eingang:
 - Unterspannung an a: unter 18 V
 - Überspannung an a: ab 24,5 V
 - Unterspannung an P: unter 15 V
 - Überspannung an P: ab 28 V
 - Erkennung von **Kurzschluss** und **nicht versorgt** an M, V1 und V2
- I²C-Buchse für alle austauschbaren EEPROM-Platinen der TCS Außenstationen
- ASI11000-EEPROM über Adapter anschließbar (im Lieferumfang)
- EEPROM der AD1, AD2 können nicht angeschlossen werden
- Hörer für Sprechverbindung
 - mit Innen- und Außenstationen
 - für Durchsagen in GFA-Anlagen



Treiber, Anwenderprogramme und Konfiguratoren für das Wartungsinterface können Sie auf unserer Homepage unter Download Software downloaden:
<http://www.tcsag.de/download/software/treiber/?catid=2153>.

Geräteübersicht

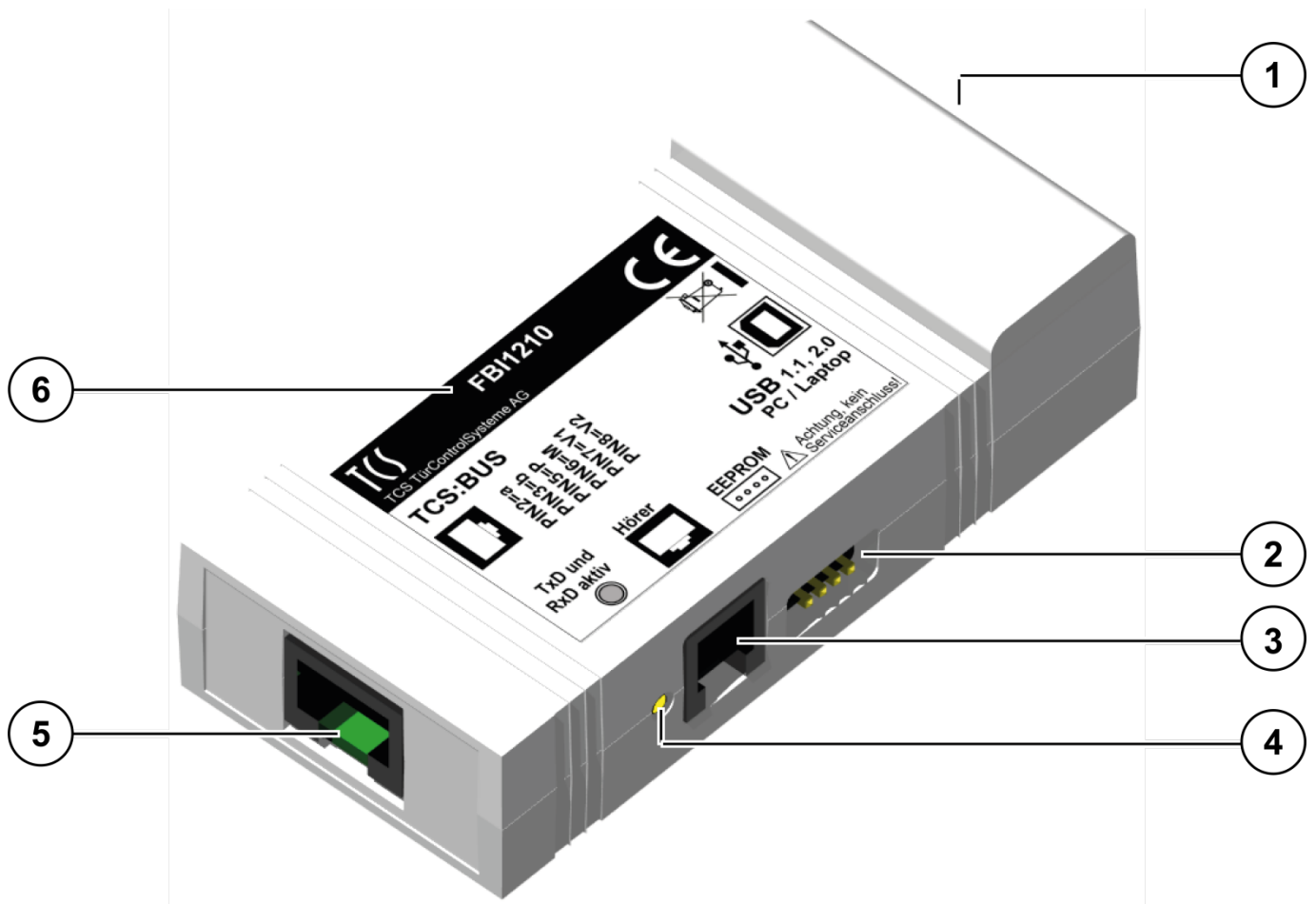


Abb. 1: Geräteübersicht

- | | | | |
|---|--|---|-------------------------|
| 1 | USB-Anschlussbuchse für PC | 4 | Status-LED |
| 2 | I ² C-Buchse für EEPROM-Platine | 5 | RJ45-Buchse für TCS:BUS |
| 3 | RJ11-Buchse für Hörer | 6 | Typenschild |

Anzeige- und Bedienelemente

● LED gelb

- Zustandsanzeige für Betrieb und serielle Kommunikation
 - **AUS:** außer Betrieb
 - **AN:** in Betrieb
 - **blitzt aus:** FBI1210 sendet/empfähgt UART-Protokolle an/vom PC

Technische Daten

Versorgungsspannung	über USB-Anschluss vom PC
Eingangsstrom in Ruhe	$I(a) = 0,4 \text{ mA}$, $I(P) = 2,0 \text{ mA}$
maximaler Eingangsstrom	$I(P_{\text{max}}) = 2,0 \text{ mA}$
Schutzart	IP20
zulässige Umgebungstemperatur	0 ... +40 °C
Gehäuse	Kunststoff
Abmaße (in mm)	H 42 x B 90 x T 25
Gewicht	45 g

Inbetriebnahme

Systemvoraussetzungen PC

- Das Gerät unterstützt die Betriebssysteme Windows XP (ab SP2), Vista und Windows 7.
- Für den Betrieb des FBI1210 ist ein Systemtreiber notwendig. Ohne Systemtreiber funktioniert das Interface nicht. Das Interface funktioniert ebenfalls nicht, wenn nicht die entsprechende TCS-Software auf dem PC installiert wurde.
- Die USB-Schnittstelle wird ab dem Betriebssystem Windows 98 SE unterstützt. Ältere Windows-Versionen (z.B. Win95 oder Win98) werden nicht unterstützt.
- Das FBI1210 kann an USB1.1 und USB2.0 Schnittstellen genutzt werden.
- Das USB-Kabel darf nicht länger als 2 m sein.



Fahren Sie zuerst den PC hoch, bevor Sie das FBI1210 erstmalig anschließen.

Anschlussschema

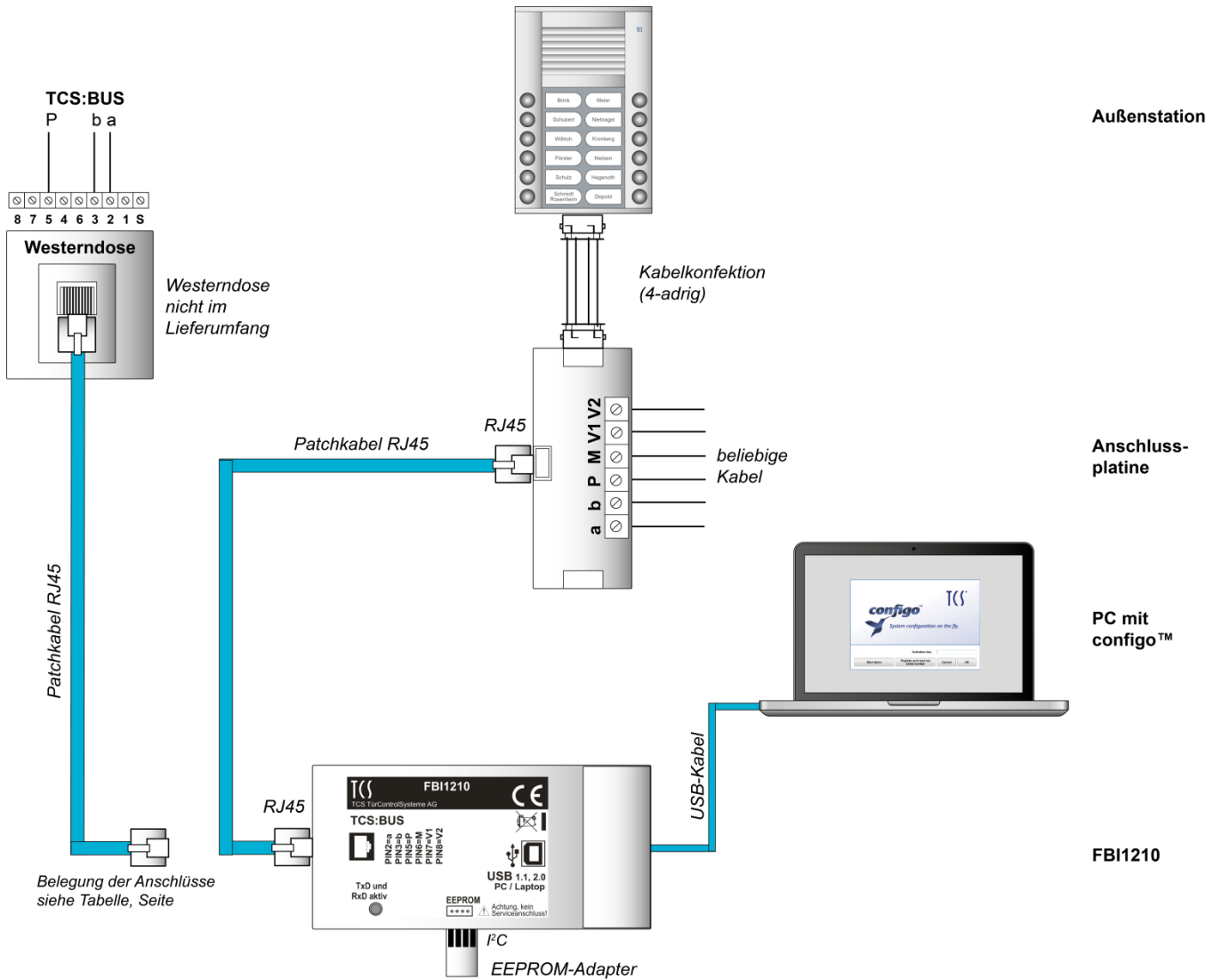


Abb. 2: Anschlussschema

☞ Weitere Informationen finden Sie im TCS Systemhandbuch. Dieses steht im Downloadbereich unter www.tcsag.de zur Verfügung.

Anschlussmöglichkeiten

- Bei häufigen Konfigurationsarbeiten kann das Interface über eine Westerndose oder über die Anschlussplatine an die Anlage angeschlossen werden (Patchkabel RJ45 CAT.5e FTP, 2,0 m).
- V1, V2 und M werden nur zur Überwachung mit dem FBI1210 verbunden.

Anschlussbelegung RJ45-Buchse, Anschlussplatine

PIN	Funktion	Beschreibung	PIN	Funktion	Beschreibung
1	-	nicht benutzt	5	P	Spannungsversorgung +15...28 V DC
2	a	polungsfreier 2-Drahtanschluss für Protokollübertragung	6	M	Videomasse
3	b	polungsfreier 2-Drahtanschluss für Protokollübertragung	7	V1	differentieller Videoeingang
4	-	nicht benutzt	8	V2	differentieller Videoeingang



Die Anschlussplatine verfügt über zwei 4-polige Buchsen zum Anschluss einer Klingeltastererweiterung und einer 6-poligen Schraubklemme zum Anschluss eines bauseitigen Kabels.

EEPROM-Anschluss

Über die I²C-Schnittstelle können folgende Speicher ausgelesen oder beschrieben werden, ohne dass ein TCS:BUS angeschlossen ist:

- austauschbare EEPROM-Platine (**A**), siehe Abb. 3
- EEPROM des ASI11000 (PUK DSP) über Adapter (**B**) anschließbar (im Lieferumfang)
- SPI-EEPROM (AD1 und AD2) können nicht angeschlossen werden

► Stecken Sie die EEPROM-Platine in die I²C-Buchse:

- A:** auf der Unterseite befinden sich die Bauelemente
- B:** auf der Oberseite der Adapterplatine sind Leiterbahnen und Bauelemente des ASI-EEPROM.

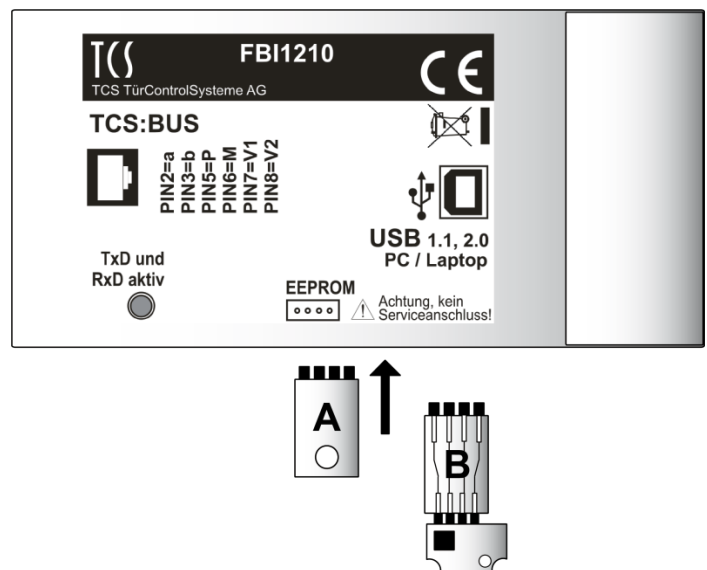


Abb. 3: EEPROM-Anschluss



Die Stiftleiste ist ummantelt. Sie können die EEPROM-Platine nicht versetzt stecken. Ist die Stiftleiste versehentlich um 180° verdreht gesteckt, werden EEPROM und FBI1210 nicht beschädigt.

Hörer anschließen

Schließen Sie den Telefonhörer an die RJ11-Buchse des FBI1210 an. Über eine Software können Sprechverbindungen zu Innen- und Außenstationen aufgebaut werden. In GFA-Anlagen können Durchsagen an Innenstationen erfolgen.

Treiber installieren

- ▶ Starten Sie Windows auf Ihrem PC.
- ▶ Laden Sie den aktuellen Treiber auf der Webseite der TCS AG unter:
<http://www.tcsag.de/download/software/treiber/> herunter.
- ▶ Speichern Sie die ZIP-Datei auf Ihrem PC.
- ▶ Entpacken Sie die ZIP-Datei.
- ▶ Starten Sie die EXE-Datei.
Die Treiber und die COM-Schnittstelle werden installiert. Warten Sie, bis das Installationsfenster sich wieder geschlossen hat.
- ▶ Schließen Sie das FBI1210 mit dem USB-Kabel an die USB-Schnittstelle Ihres PC an. Beachten Sie das Anschlussschema (siehe S. 9).
- ▶ Schließen Sie das FBI1210 mit dem BUS-Verbindungskabel an den TCS:BUS an (siehe S. 9).

Fehlerbehebung

Fehlerbild / Problem	Mögliche Ursachen	Maßnahmen
Das FBI1210 wird nicht am PC erkannt.	Die virtuellen COM-Port-Treiber zum FBI1210 kommen nicht mit allen Bluetooth-Kommunikationsanschlüssen zurecht.	Öffnen Sie die Windows Systemsteuerung: <i>System</i> → Reiter <i>Hardware</i> → <i>Gerätemanager</i> . Klappen Sie den Menüpunkt <i>Anschlüsse</i> auf und deaktivieren Sie durch Klicken mit der rechten Maustaste den Bluetooth-Kommunikationsanschluss (COMx).

Ersatzteile

Ersatzteile Kurztext	Artikelnummer
Ersatzteil Anschlussplatine FBI1210-0	E33763

Konformität



Konformitätserklärungen sind abrufbar unter www.tcsag.de, Downloads, Handelsinformationen.

Entsorgungshinweise



Entsorgen Sie das Gerät getrennt vom Hausmüll über eine Sammelstelle für Elektronikschrott. Die zuständige Sammelstelle erfragen Sie bei Ihrer Gemeindeverwaltung.



Entsorgen Sie die Verpackungsteile getrennt in Sammelbehältern für Pappe und Papier bzw. Kunststoff.

Gewährleistung

Wir bieten Elektrofachkräften eine **vereinfachte Abwicklung** von Gewährleistungsfällen an.

- Wenden Sie sich direkt an die **TCS HOTLINE** unter **04194 9881-188**.
- Unsere **Verkaufs- und Lieferbedingungen** finden Sie unter www.tcsag.de, Downloads, Handelsinformationen und in unserem aktuellen Produktkatalog.

Service

Fragen richten Sie bitte an unsere
TCS HOTLINE 04194 9881-188.

Hauptsitz

TCS TürControlSysteme AG, Geschwister-Scholl-Str. 7, 39307 Genthin
Tel.: 03933/879910 FAX: 03933/879911 www.tcsag.de

TCS Hotline Deutschland

Tel.: 0 41 94/ 9 88 11 88 FAX: 0 41 94/ 9 88 129
Mail: hotline@tcsag.de

Technische Änderungen vorbehalten.

Ausgabe: 03/2021
PI_FBI1210-0.docx 6 A