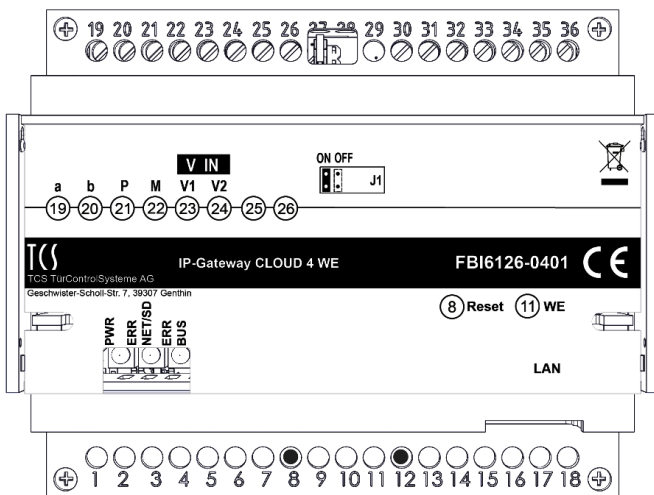




# Produktinformation

## IP- Gateway CLOUD 4 WE FBI6126-0401





# Inhaltsverzeichnis

<b>Lieferumfang</b> .....	<b>4</b>
<b>Einleitung</b> .....	<b>4</b>
Hinweise zur Produktinformation .....	4
Verwendete Symbole und Warnhinweise .....	4
Weitere verwendete Symbole .....	4
<b>Sicherheitshinweise</b> .....	<b>5</b>
Allgemeine Sicherheitsbestimmungen .....	5
Blitzschutzmaßnahmen .....	5
Hinweise zur Netzwerksicherheit .....	6
Hinweis zur Videoüberwachung nach DIN 33450 .....	6
<b>Produktbeschreibung</b> .....	<b>7</b>
Bestimmungsgemäßer Gebrauch .....	7
Kurzbeschreibung .....	7
<i>Video (TCS:BUS zu IP):</i> .....	7
Geräteübersicht .....	8
Anzeige- und Bedienelemente .....	8
Technische Daten .....	9
<b>Montage und Installation</b> .....	<b>10</b>
<i>Montage auf der Hutschiene</i> .....	10
<i>Demontage von der Hutschiene</i> .....	10
Anschließen der Leitungen .....	11
<i>Anschlussleitungen</i> .....	11
<i>Leitungen anschließen</i> .....	11
Schaltungsbeispiel .....	12
<b>Inbetriebnahme</b> .....	<b>13</b>
Werkseinstellungen für Passwörter und Netzwerkeinstellungen .....	13
<i>DHCP-Client (de-)aktivieren</i> .....	14
<i>Passwort ändern für Benutzer</i> .....	14
<b>Hinweise zur Verwendung von Open-Source-Software</b> .....	<b>15</b>
<b>Reinigung</b> .....	<b>16</b>
<b>Konformität</b> .....	<b>16</b>
<b>Entsorgungshinweise</b> .....	<b>16</b>
<b>Gewährleistung</b> .....	<b>16</b>
<b>Service</b> .....	<b>16</b>

# Lieferumfang

- 1 x FBI6126-0401
- 1 x Steckbrücke (Jumper für Abschlusswiderstand)
- 1 x Produktinformation

# Einleitung

## Hinweise zur Produktinformation



Die Produktinformation richtet sich ausschließlich an Elektrofachkräfte.

Die Produktinformation beinhaltet wichtige Hinweise zum bestimmungsgemäßen Gebrauch, Installation und Inbetriebnahme. Bewahren Sie die Produktinformation an einem geeigneten Ort auf, wo sie für Wartung und Reparatur zugänglich ist.

Produktinformationen sind im Downloadbereich unter [www.tcsag.de](http://www.tcsag.de) verfügbar.



Weitere Informationen zur Inbetriebnahme finden Sie dazu im Handbuch FBI6126-0401. Handbücher sind im Downloadbereich unter [www.tcsag.de](http://www.tcsag.de) verfügbar.

## Verwendete Symbole und Warnhinweise

Symbol	Signalwort	Erläuterung
	<b>WARNUNG!</b>	Das Signalwort bezeichnet eine Gefährdung mit einem mittleren Risikograd, die, wenn Sie nicht vermieden wird, den Tod oder eine schwere Verletzung zur Folge haben kann.
	<b>ACHTUNG!</b>	Das Signalwort bedeutet, dass Geräte-, Umwelt- oder Sachschäden eintreten können.

## Weitere verwendete Symbole



Wichtiger Hinweis oder wichtige Information



Videokennzeichnung nach DIN 33450



Handlungsschritt



Querverweis: Weiterführende Informationen zum Thema, siehe Quelle



Aufzählung, Listeneintrag 1. Ebene



Aufzählung, Listeneintrag 2. Ebene

# Sicherheitshinweise

## Allgemeine Sicherheitsbestimmungen



Montage, Installation, Inbetriebnahme und Reparaturen elektrischer Geräte dürfen nur durch eine Elektrofachkraft ausgeführt werden.  
Halten Sie die geltenden Normen und Vorschriften für die Anlageninstallation ein.



Beachten Sie bei der Installation von TCS:BUS-Anlagen sind die allgemeinen Sicherheitsbestimmungen für Fernmeldeanlagen nach VDE 0800. Unter anderem:

- Getrennte Führung von Starkstrom- und Schwachstromleitungen,
- Mindestabstand von 10 cm bei gemeinsamer Leitungsführung,
- Einsatz von Trennstegen zwischen Stark- und Schwachstromleitungen in gemeinsam genutzten Kabelkanälen,
- Verwendung handelsüblicher Fernmeldeleitungen, z. B. J-Y (St) Y mit 0,8 mm Durchmesser,
- Vorhandene Leitungen (Modernisierung) mit abweichenden Querschnitten können unter Beachtung des Schleifenwiderstandes verwendet werden.

## Blitzschutzmaßnahmen



**ACHTUNG! Beschädigung des Gerätes durch Überspannung.**

Sichern Sie die Niederspannungsanlage gegen Überspannung

## Hinweise zur Netzwerksicherheit



Beachten Sie, dass diese Hinweise zur Netzwerksicherheit allgemein gültig sind und je nach individueller Konfiguration und Umgebung des Produkts angepasst werden müssen.

Es wird empfohlen, die Netzwerksicherheit regelmäßig zu überprüfen und ggf. weitere Maßnahmen zu ergreifen, um mögliche Sicherheitslücken zu minimieren.

- Beachten Sie, dass die Kommunikation zwischen TCS-Gerät und Netzwerk nicht in jedem Fall verschlüsselt wird.
- Schützen Sie Ihre Netzwerkressourcen durch:
  - Einrichten von Firewalls und Prüfung Ihrer Sicherheitseinstellungen
  - Schränken Sie den physischen Zugang ein.
- Verschlüsselung nutzen:
  - Stellen Sie sicher, dass die Kommunikation über verschlüsselte Protokolle erfolgt.
  - Wenn möglich, aktivieren Sie die Verschlüsselung für VoIP-Kommunikation, Videoübertragung und Schaltbefehle.
- Passwörter und Benutzerkonten:
  - Vergeben Sie nur starke und eindeutige Passwörter.
  - Schützen Sie Passwörter vor unautorisiertem Zugriff.
  - Ändern Sie Passwörter regelmäßig und verwenden Sie ggf. eine Zwei-Faktor-Authentifizierung.
  - Löschen Sie nicht mehr benötigte Benutzerkonten.
- Überwachen und protokollieren von Netzwerkaktivitäten
  - Verwenden Sie Syslog oder andere Aufzeichnungsfunktionen.
  - Überwachen Sie regelmäßig die Protokolldateien, um mögliche Sicherheitsvorfälle zu erkennen.
- Regelmäßige Software-Updates
  - Halten Sie Ihre Geräte und Anwendungen immer auf dem neuesten Stand, um von Sicherheitsupdates zu profitieren.

## Hinweis zur Videoüberwachung nach DIN 33450



Das Erstellen und Speichern von Videoaufnahmen kann Persönlichkeitsrechte verletzen. Beachten Sie bei der Aufstellung und dem Betrieb von Videokomponenten immer die geltenden Rechts- und Kennzeichnungsvorschriften.

### Warnung!

Dies ist eine Einrichtung der Klasse A. Diese Einrichtung kann im Wohnbereich Funkstörungen verursachen. In diesem Fall kann vom Betreiber verlangt werden, angemessene Maßnahmen durchzuführen.

# Produktbeschreibung

## Bestimmungsgemäßer Gebrauch

Das FBI6126-0401 ist ein IP-Gateway zwischen dem TCS:BUS und IP-Netzen. Es ermöglicht die Nutzung einer TCS:BUS-Anlage mit netzwerkfähigen Geräten wie Computer, IP-Telefonen, Smartphones und Tablets. Das IP-Gateway CLOUD enthält vorkonfigurierte Einstellungen für 1x TCS:BUS – Video-Außenstation und für bis zu 4x TCS:BUS – Video-Innenstationen. Die Lizenzen für die 4 snipdoo® HOME- Apps sind für 10 Jahre inklusive. Ein Zugang zur snipdoo® CLOUD wird nicht benötigt. Das Gerät ist für die Montage auf einer Hutschiene (DIN EN 60715:2001-09) mit 6 TE im Schaltschrank vorgesehen. Zur Einrichtung des FBI6126-0401 ist ein externes Gerät (z.B. Laptop) erforderlich.



Für Anwendungen, die vom bestimmungsgemäßen Gebrauch abweichen oder über diesen hinausgehen, übernimmt der Hersteller keine Haftung.

## Kurzbeschreibung

### **FBI6126-0401:**

- Verbindet 1x TCS:BUS – Video-Außenstation und 4x TCS:BUS – Video-Innenstationen mit der snipdoo® HOME-App

### **Audio:**

- bis zu 5 Parallelrufe pro Rufziel konfigurierbar (Ruf vom TCS:BUS zu VoIP)
- Vollduplex Audio Kommunikation

### **Video (TCS:BUS zu IP):**

- Auflösung 320 x 240, 640 x 480
- Codecs:
  - MJPEG, JPEG (als HTTP)
  - h.264 (als SIP-RTP Videostream)
- Bildspeicher

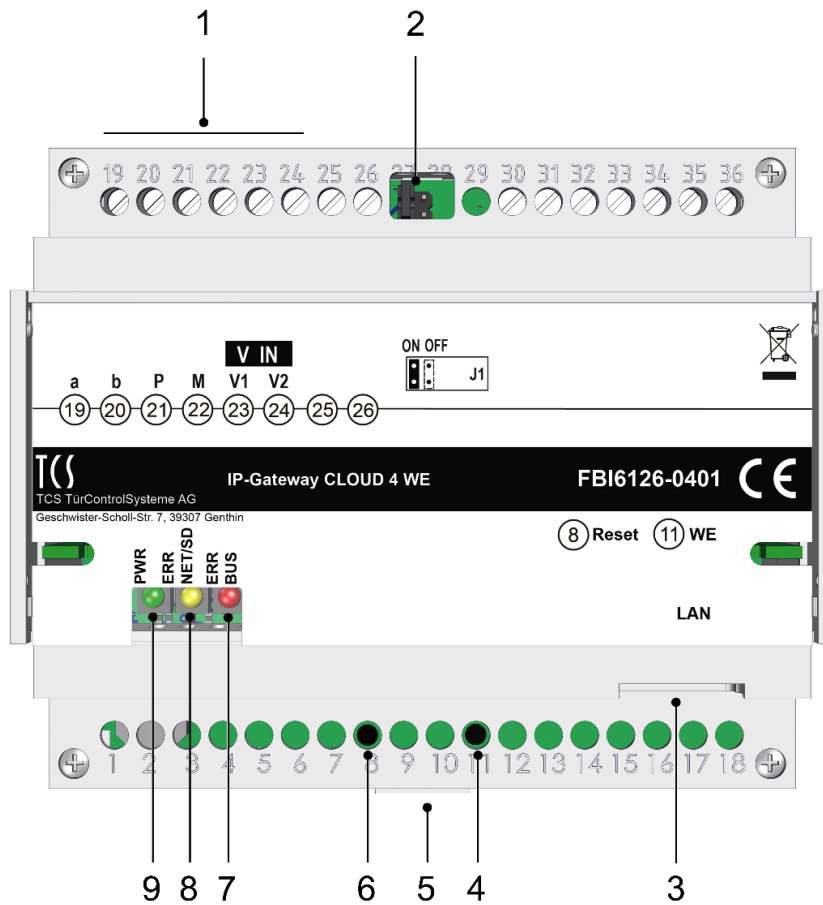
### **Konfiguration:**

- mehrsprachiges Webinterface (Deutsch und Englisch)
- Konfiguration mit configo (z.B. IP-Adresse und Passwörter ändern)
- Firmware-Update über Webinterface
- Servicedownload des Bildspeichers
- Down- und Upload Konfigurationsdateien

### **Hardware:**




- RJ45-Anschluss für Ethernet
- Schraubklemmen für 6-Draht TCS:BUS
- SD-Kartenslot (max. 2 GB)
- optische Status- und Fehleranzeige über LED
- Reset- und Werkseinstellungstaster

# Geräteübersicht



- 1 Anschlussklemmen a, b, P, M, V1 und V2 (Klemme 25 und 26 nicht belegt)
- 2 Abschlusswiderstand: Jumper für Video-IN
- 3 RJ45-Buchse mit Status-LED: Netzwerkanschluss
- 4 Taster WEL: Netzwerkeinstellungen und Passwörter zurücksetzen
- 5 Verriegelung Hutschiene
- 6 Taste Reset: Gerätereustart
- 7 LED, rot: Fehleranzeige TCS:BUS
- 8 LED, gelb: Fehleranzeige Netzwerk und SD-Karte
- 9 LED, grün: Betriebsbereitschaftsanzeige

## Anzeige- und Bedienelemente

	LED-grün	<b>AUS:</b> <b>AN:</b> <b>BLINKT (langsam, 1 Hz):</b> <b>BLINKT (schnell, 4 Hz):</b>	Gerät außer Betrieb betriebsbereit: Startvorgang des FBI6126-0401 ist abgeschlossen WEL-Taste wird gedrückt (0 bis 8 Sekunden) Netzwerkeinstellungen und Passwort werden zurückgesetzt (WEL-Taste 8 Sekunden gedrückt halten)
	LED-gelb (Fehleranzeige Netzwerk)	<b>AN:</b> <b>BLINKT (langsam, 1 Hz):</b> <b>BLINKT (schnell, 4 Hz):</b> <b>AUS:</b>	Startvorgang des Gerätes Fehler im Netzwerk Fehler SD-Karte (nicht lesbar) kein Fehler
	LED-rot (Fehleranzeige TCS:BUS)	<b>AN:</b> <b>Blinkt (langsam, 1Hz):</b> <b>AUS:</b>	Firmware-Update wird installiert Fehler im TCS:BUS kein Fehler im TCS:BUS



## Technische Daten

Audio	<ul style="list-style-type: none"><li>• Voll-Duplex</li><li>• Codecs: G.711 (A/μ)</li></ul>
Videocodierung	Video Eingang (TCS:BUS -> IP): <ul style="list-style-type: none"><li>• Auflösung 320x240, 640x480</li><li>• Codecs:<ul style="list-style-type: none"><li>– MJPEG, JPEG (als HTTP)</li><li>– h.264 (als SIP-RTP Videostream)</li></ul></li><li>• gleichzeitiger Streamzugriff von bis zu 10 Anwendern</li><li>• Liveübertragung im Webinterface</li></ul>
TCS:BUS-Geräte	1x Video-Außenstation TCS:BUS 4x Video-Innenstation TCS:BUS
snipdoo® HOME	4x Lizenz snipdoo® HOME (gültig für 10 Jahre)
sonstige Funktionen	<ul style="list-style-type: none"><li>• Bildspeicher</li><li>• optische Status- und Fehleranzeige über LEDs</li><li>• IP-Adresse über configo einstellbar</li><li>• mehrsprachiges Webinterface</li></ul>
Schnittstellen	<ul style="list-style-type: none"><li>• SD-Karte (max. 2 GB), RJ45-Anschluss, 6-Draht TCS:BUS über Schraubklemmen</li></ul>
Betriebsspannung	$V_{\min} 15 \text{ V DC} - V_{\max} 28 \text{ V DC}$
Eingangsstrom in Ruhe	$I(a) = 0,1 \text{ mA}, I(P) = 200 \text{ mA}$
maximaler Eingangsstrom	$I(P_{\max}) = 250 \text{ mA}$
Schutzart	IP20
Gehäuse	Kunststoff Reiheneinbaugeschäuse 6 TE nach DIN 43880 für Hutschiene (DIN EN 60715)
Abmaße (in mm)	H 90 x B 104 x T 70
zulässige Umgebungstemperatur	0 °C ... + 40 °C

# Montage und Installation



Beachten Sie bei der Wahl des Montageortes, dass das FBI6126-0401 über ein LAN-Kabel mit dem Netzwerk verbunden sein muss.

## Montage auf der Hutschiene

- ▶ Setzen Sie das FBI6126-0401 auf die Hutschiene (1).
- ▶ Rasten Sie das FBI6126-0401 mit leichtem Druck ein (2).



Prüfen Sie, ob die Verriegelung sicher eingerastet ist (Abb. 2).

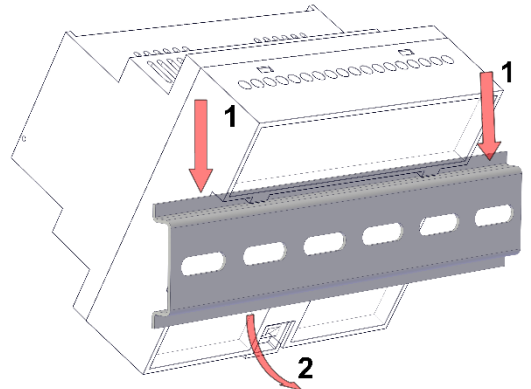


Abb. 1: Montage auf Hutschiene

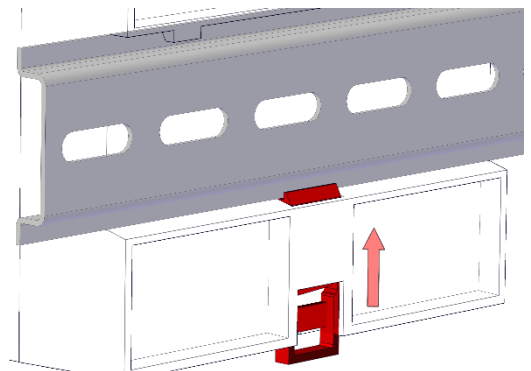


Abb. 2: Einrasten

## Demontage von der Hutschiene

- ▶ Drücken Sie mit einem Schraubendreher die Hutschieneverriegelung des Gehäuses nach unten (1).
- ▶ Ziehen Sie das FBI6126-0401 von der Unterseite der Hutschiene weg und heben Sie es ab (2).

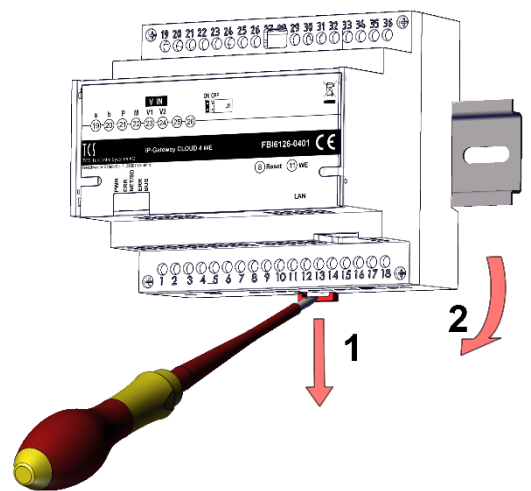


Abb. 3: Demontage von der Hutschiene

# Anschließen der Leitungen

## Anschlussleitungen



### Schraubklemmen:

zulässiger Querschnitt (Durchmesser) 0,08 ... 0,82 mm<sup>2</sup> (Ø 0,32 ... 1,0 mm)  
max. Anzahl Drähte pro Klemmenkontakt 2 x 0,8 mm, 3 x 0,6 mm

Schließen Sie weitere Adern mit Hilfsklemmen an.  
Verwenden Sie nur Anschlussleitungen aus gleichem Material und mit gleichem Durchmesser in einem Klemmenkontakt.

### Netzwerkanschluss:

Patchkabel RJ45 CAT.5e FTP 8-polig oder höher

## Leitungen anschließen

- ▶ Isolieren Sie die Leitungen ab.
- ▶ Schließen Sie die Leitungen a, b, P, M, V IN (V1 und V2) gemäß Beschriftung **(1)** an.



Die Anschlüsse 25 und 26 sind nicht belegt.

- ▶ Befestigen Sie die Leitungen mit einem Schlitz-Schraubendreher.
- ▶ Verbinden Sie das FBI6126-0401 über die RJ45-Schnittstelle mit Ihrem Netzwerk. Nutzen Sie dazu ein Patchkabel **(2)**.



Beachten Sie das Schaltungsbeispiel auf Seite 12.

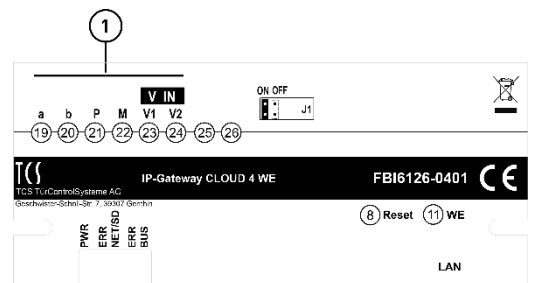


Abb. 4: Typenschild

# Schaltungsbeispiel

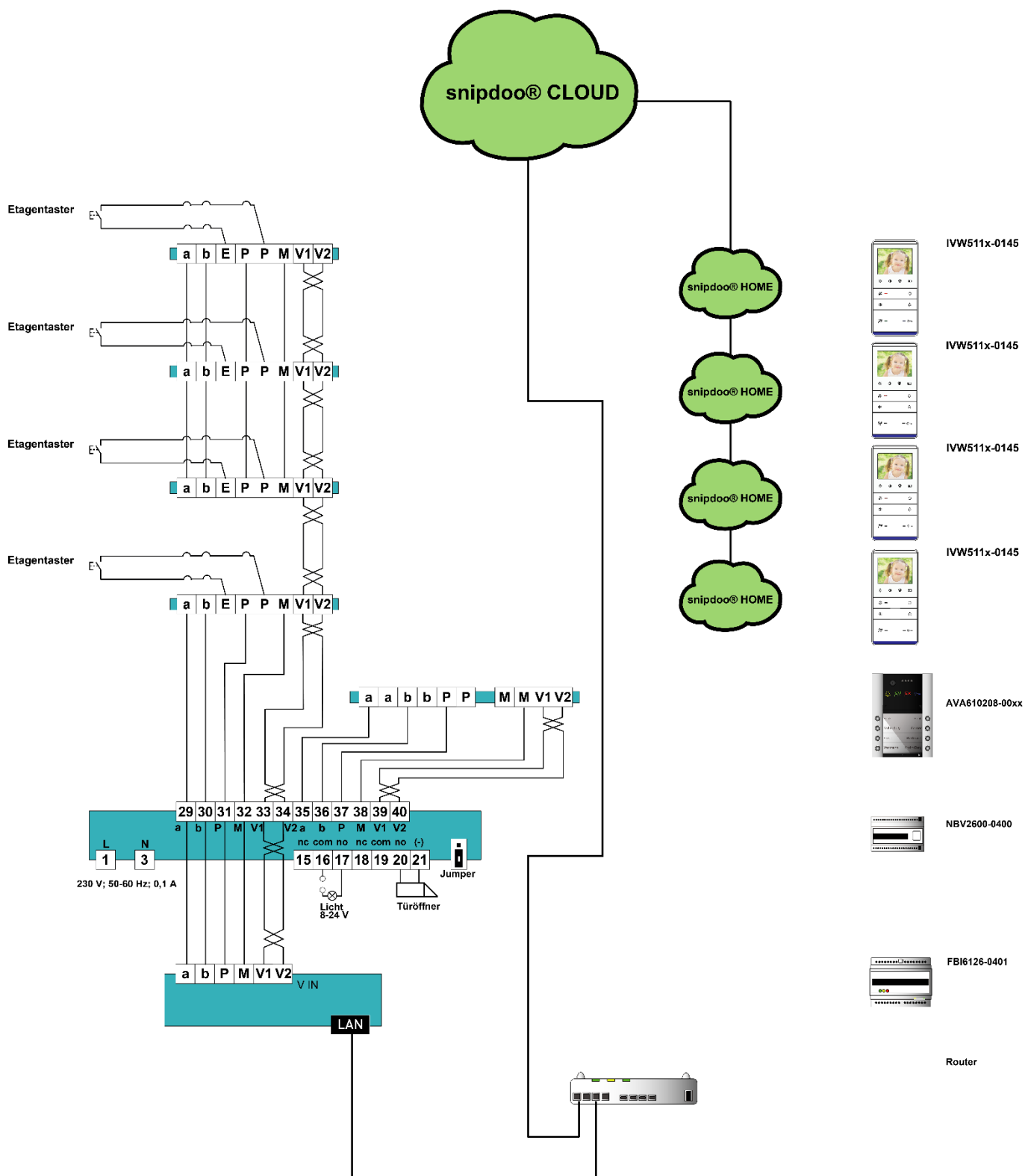


Abb. 5: Schaltungsbeispiel

# Inbetriebnahme



Das Handbuch zum Einrichten des IP-Gateway CLOUD und snipdoo® HOME ist auf der Webseite des IP-Gateway CLOUD verfügbar.

- ▶ Verbinden Sie alle Kabel und Leitungen gemäß den Anweisungen in der Produktinformation.
- ▶ Achten Sie auf Kurzschlüsse und Verpolungen.
- ▶ Schließen Sie das RJ45 Netzkabel an den entsprechenden Port des Gerätes an.
- ▶ Verbinden Sie das Netzkabel mit dem Gebäudenetzwerk.
- ▶ Stellen Sie sicher, dass das Gebäude-Netzwerk den EN ISO/IEC 27000 Normen entspricht.
- ▶ Überprüfen Sie, ob ein DHCP-Server im Netzwerk vorhanden ist.
- ▶ Notieren Sie sich die DHCP-Adresse des Geräts anhand der auf dem Seriennummernschild vermerkten MAC-Adresse.
- ▶ Schließen Sie die TCS:BUS-Anlage an die Stromversorgung an. Das Gerät startet automatisch. Die gelbe LED leuchtet. Ist der Startvorgang beendet leuchtet die grüne LED.
- ▶ Prüfen Sie bei abweichenden LED-Anzeigen die Fehlerbehebung in der Produktinformation.
- ▶ Ermitteln Sie die IP-Adresse des IP-Gateways im DHCP-Server des Netzwerks.
- ▶ Verbinden Sie einen Computer mit dem Netzwerk.
- ▶ Öffnen Sie einen Webbrowser und geben Sie die IP-Adresse des IP-Gateways ein.
- ▶ Die Webinterface-Seite öffnet sich und führt Sie durch die Konfiguration des Gerätes



Ausführliche Informationen zu den Servicebedingungen für TCS IP-Anlagen finden Sie unter: [http://www.tcsag.de/fileadmin/user\\_upload/TCS\\_DE/Metanavigation/Service\\_Support/Service\\_bedingungen-IP\\_de.pdf](http://www.tcsag.de/fileadmin/user_upload/TCS_DE/Metanavigation/Service_Support/Service_bedingungen-IP_de.pdf).

## Werkseinstellungen für Passwörter und Netzwerkeinstellungen

Einstellungen	Werkseitige Voreinstellung
Sprache	Deutsch
Passwort User	1234
DHCP Gerätename	IP-Gateway-CLOUD-4WE
DHCP Client	aktiviert

## DHCP-Client (de-)aktivieren



Das FBI6126-0401 wird werksseitig mit deaktiviertem DHCP-Client ausgeliefert. Die werksseitig eingestellte IP-Adresse lautet: 192.168.178.202 (Abb. 8).

- ▶ Starten Sie configo auf ihrem PC.
- ▶ Setzen bzw. entfernen Sie den Haken im Kontrollkästchen *DHCP aktivieren*.
- ▶ Aktualisieren Sie den EEPROM vom FBI6126-0401.

Weitere Informationen zu configo finden Sie in der Hilfe des Programms.



- Ist der DHCP-Client deaktiviert, müssen Sie für das FBI6126-0401 manuell eine gültige IP-Adresse vergeben.
- Weitere Informationen finden Sie dazu im Handbuch FBI6126-0401 oder fragen Sie ihren Netzwerkadministrator. Handbücher sind im Downloadbereich unter [www.tcsag.de](http://www.tcsag.de) verfügbar.

## Passwort ändern für Benutzer

- ▶ Klicken Sie z.B. auf die Schaltfläche *Passwort „User“*. Ein neues Fenster öffnet sich (Abb. 9).
- ▶ Tragen Sie in das Textfeld *Altes Passwort* Ihr altes Passwort ein.
- ▶ Tragen Sie in das Textfeld *Neues Passwort* Ihr neues Passwort ein.
- ▶ Wiederholen Sie ihre Eingabe im Textfeld *Neues Passwort wiederholen*.
- ▶ Klicken Sie *OK*.
- ▶ Aktualisieren Sie den EEPROM vom FBI6126-0401.

Weitere Informationen zu configo finden Sie in der Hilfe des Programms.

DHCP aktivieren

IP Adresse: 192.168.178.14

Subnetmaske: 255.255.255.0

Gateway: 192.168.178.1

DNS Server: 192.168.178.1

Passwort "User"

Abb. 6: DHCP-Client aktiviert

DHCP aktivieren

IP Adresse: 192.168.178.202

Subnetmaske: 255.255.255.0

Gateway: 192.168.178.1

DNS Server: 192.168.178.1

Passwort "User"

Abb. 7: DHCP-Client deaktiviert

DHCP aktivieren

IP Adresse: 192.168.178.202

Subnetmaske: 255.255.255.0

Gateway: 192.168.178.1

DNS Server: 192.168.178.1

Passwort "User"

Abb. 8: Passwort ändern

Passwort "User"

Altes Passwort:

Neues Passwort:

Neues Passwort wiederholen:

OK Abbrechen

Abb. 9: neues Passwort vergeben

## **Hinweise zur Verwendung von Open-Source-Software**

Dieses Produkt enthält teilweise freie Software, die unter den Bedingungen der GNU General Public License Version 2 weitergegeben wird. Die Veröffentlichung der freien Software erfolgt, „wie es ist“, **OHNE IRGEND EINE GARANTIE**. Unsere gesetzliche Haftung bleibt hiervon unberührt. Eine Auflistung der freien Software sowie eine Kopie der Lizenz, die in diesem Produkt zum Einsatz kommt, finden Sie im Downloadbereich unserer Website unter:

***<http://www.tcsag.de/download/software/firmware-updates-geraetesoftware/>***

Eine vollständige maschinenlesbare Kopie des Quelltextes der freien Software stellen wir Ihnen zu nicht höheren Kosten als denen, die durch das physikalische Zugänglichmachen des Quelltextes anfallen, zur Verfügung.

Kontaktieren Sie uns per Mail unter: ***[hotline@tcsag.de](mailto:hotline@tcsag.de)***

Detaillierte Informationen zum Anfordern eines Quelltextes einer Open-Source-Software finden Sie ebenfalls unter oben angeführtem Link.

# Reinigung



## **ACHTUNG! Funktionsverlust durch Kurzschluss und Korrosion.**

Wasser und Reinigungsmittel können in das Gerät eindringen. Elektronische Bauteile können durch Kurzschluss und Korrosion beschädigt werden.  
Vermeiden Sie das Eindringen von Wasser und Reinigungsmitteln in das Gerät. Reinigen Sie das Gerät mit einem trockenen oder angefeuchteten Tuch.



## **ACHTUNG! Beschädigung der Geräteoberfläche.**

Aggressive und kratzende Reinigungsmittel beschädigen die Oberfläche.  
Verwenden Sie keine aggressiven und kratzenden Reinigungsmittel. Entfernen Sie stärkere Verschmutzungen mit einem pH-neutralen Reinigungsmittel.

# Konformität



Konformitätserklärungen sind abrufbar unter [www.tcsag.de](http://www.tcsag.de), Downloads, Handelsinformationen.

# Entsorgungshinweise



Entsorgen Sie das Gerät getrennt vom Hausmüll über eine Sammelstelle für Elektronikschrott. Die zuständige Sammelstelle erfragen Sie bei Ihrer Gemeindeverwaltung.



Entsorgen Sie die Verpackungsteile getrennt in Sammelbehältern für Pappe und Papier bzw. Kunststoff.

# Gewährleistung

Wir bieten Elektrofachkräften eine **vereinfachte Abwicklung** von Gewährleistungsfällen an.

- Wenden Sie sich direkt an die **TCS HOTLINE** unter **04194 9881-188**.
- Unsere **Verkaufs- und Lieferbedingungen** finden Sie unter [www.tcsag.de](http://www.tcsag.de), Downloads, Handelsinformationen und in unserem aktuellen Produktkatalog.

# Service

Fragen richten Sie bitte an unsere  
TCS HOTLINE 04194 9881-188

## **Hauptsitz**

TCS TürControlSysteme AG, Geschwister-Scholl-Str. 7, 39307 Genthin  
Tel.: 03933/879910 FAX: 03933/879911 [www.tcsag.de](http://www.tcsag.de)

Technische Änderungen vorbehalten.

## **TCS Hotline Deutschland**

Tel.: 0 41 94/ 9 88 11 88 FAX: 0 41 94/ 9 88 129 Mail: [hotline@tcsag.de](mailto:hotline@tcsag.de)

Ausgabe: 08//2023  
PI\_FBI6126-0401 1 A