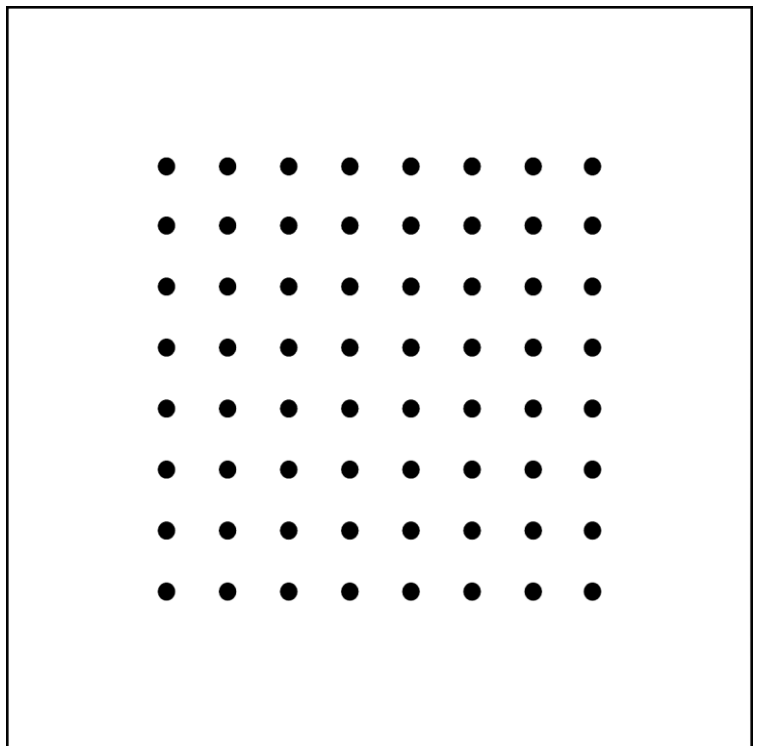


Produktinformation

**Läutewerk
FIL1100-0140**

**Achtung, technische Änderung!
3-Drahttechnik erforderlich!**



Lieferumfang

- 1 x Lautewerk FIL1100-0140
- 1 x Produktinformation

Sicherheitshinweise



WARNUNG!

- Fur Arbeiten an Anlagen mit Netzanschluss 230 V Wechselspannung sind die Sicherheitsforderungen nach DIN VDE 0100 zu beachten.
- Das Gerat darf nur durch Elektrofachpersonal installiert und in Betrieb genommen werden!
- Vor Arbeiten am Gerat Versorgungsspannungen abschalten!

Technische Daten

| | |
|---------------------------------|---|
| Versorgungsspannung: | +24 V \pm 8 % (Versorgungs- und Steuergerat) |
| Gehause: | Kunststoff, wei |
| Abmessung (in mm): | B 98 mm x H 98 mm x T 12 mm |
| Gewicht | 92 g |
| Zulassige Umgebungstemperatur: | 0 ...+ 40 C |
| Eingangstrom: | I(a) = 0,4 mA, I(Pmax) = 23 mA |

3-Drahttechnik erforderlich!

Bestimmungsgemaer Gebrauch

Das FIL1100 kann als Signalgerat am TCS:BUS eingesetzt werden.

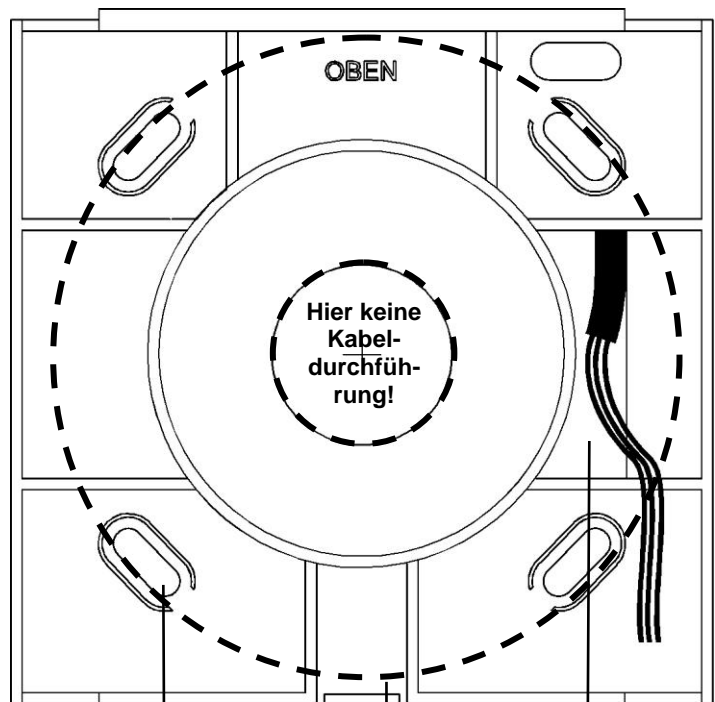
- 13 verschiedene Ruftone einstellbar
- Rufunterscheidung fur Haustur, Etagentur und Internruf.
- Ruf AUS Schalter am Gehause
- Ruftonlautstarke bei Montage einstellbar
- Zuordnung zu 2 Innenstationen moglich

Montage und Installation

Unterschale montieren

1. Um die Anschlusskabel problemlos unterbringen zu können, kann hinter dem Gerät eine Unterputzdose gesetzt werden.
Positionieren Sie die Kabeldurchführung über der UP-Dose.
2. Montieren Sie die Unterschale mindestens an drei Befestigungsbohrungen (1) mit geeigneten Schrauben an der Wand.

Unterschale



4 x Befestigungsbohrungen

Position UP-Dose

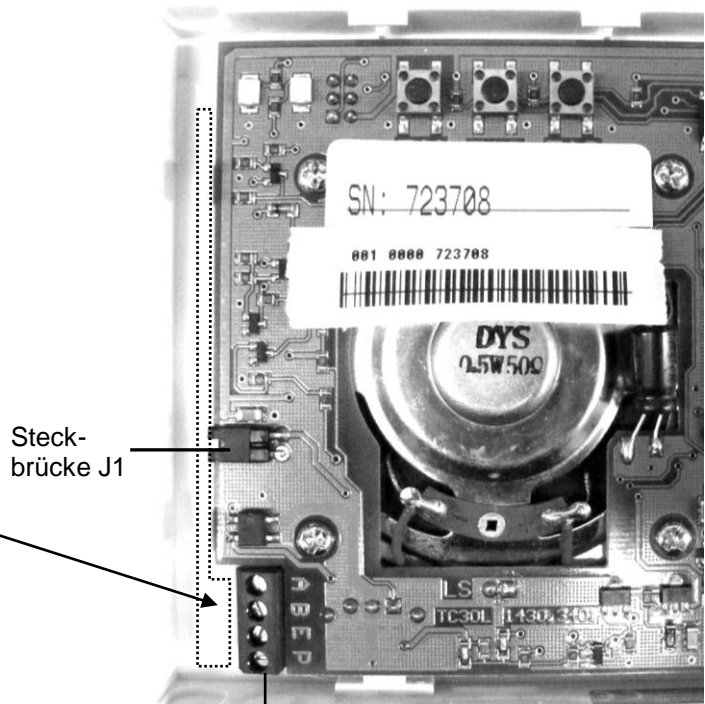
Kabeldurchführung

Leitungen anschließen

- Minimieren Sie die Länge der Leitungen oberhalb der Unterschale, um die Leitungen problemlos unterbringen zu können und die Leitungen beim Aufrasten der Oberschale nicht einzuklemmen.
- Lösen Sie die Schrauben der Anschlussklemme und schließen Sie die Leitungen gemäß Beschriftung an.
- Leitungen können neben der Leiterplatte platziert werden.

Einrichten für 3-Draht-Technik

Steckbrücke J1 immer entfernen!



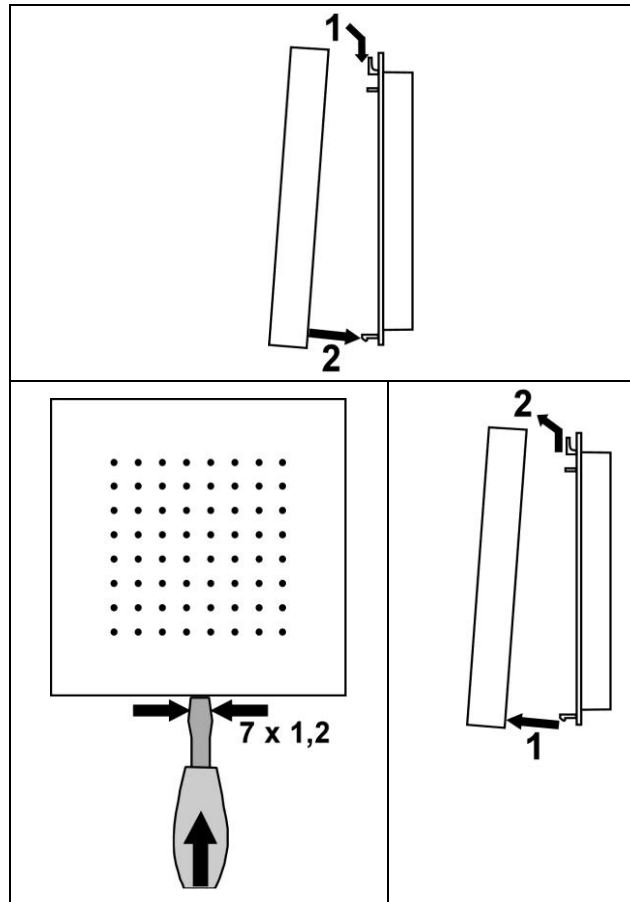
Steckbrücke J1

Anschlussklemme A B E P

Oberschale aufrasten

Wenn Sie die Programmierung der Anlage abgeschlossen haben, können Sie das Gerät schließen.

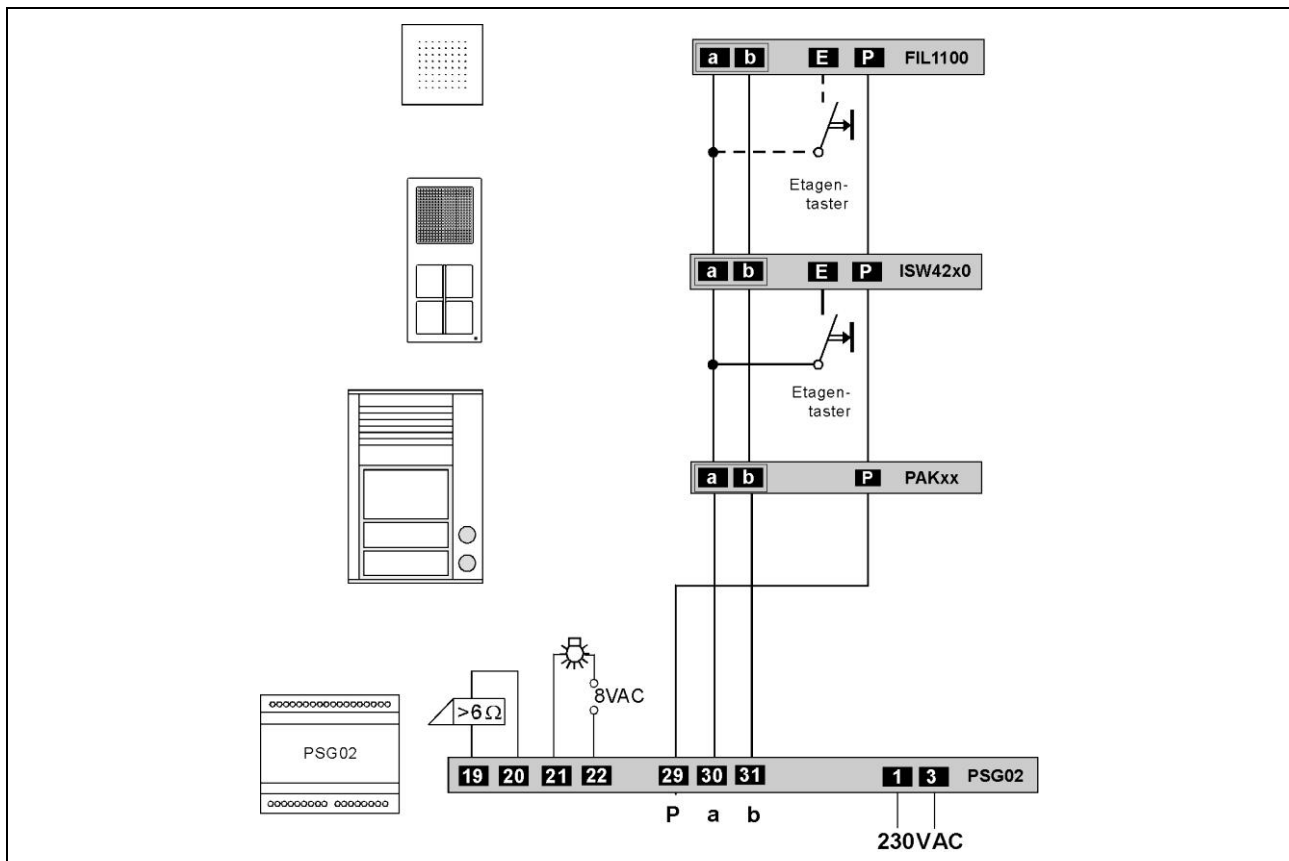
1. Setzen Sie die Oberschale auf die beiden Rastwinkel an der Unterschale auf (1).
2. Rasten Sie die Oberschale ein (2).



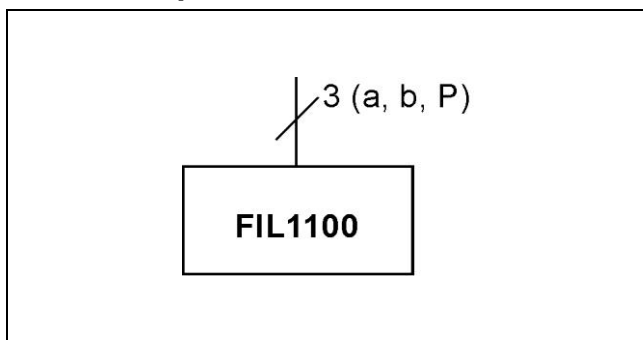
Öffnen des Gerätes

1. An der Unterseite des Gerätes befindet sich eine rechteckige Entriegelungsöffnung. Führen Sie einen Schraubendreher mit ca. 7 mm Breite vorsichtig, gerade und mit leichtem Druck in diese Öffnung ein.
2. Die Oberschale lässt sich an der Unterseite abziehen (1).
3. Heben Sie die Oberschale aus den beiden oberen Rastwinkeln heraus (2).

Schaltungsbeispiel



Anschlussplan



Einstellungen

Einstellungen außen

- Ruftonausgabe einschalten:
Ruf AUS-Schalter am Gehäuse unten nach links schieben
- Ruftonausgabe ausschalten:
Ruf AUS-Schalter unten nach rechts schieben (Symbol Ruf AUS)



Ruf AUS-Schalter

Einstellungen innen

Ruftonlautstärke wird bei der Montage am Regler Ruf-tonlautstärke nach Bedarf eingestellt.



Ruftöne auswählen und speichern

Das FIL1100 bietet eine Rufunterscheidung für Haustür, Etagentür und Internruf. Aus 13 verschiedenen Tonfolgen können beliebige Ruftöne ausgewählt werden.

Die Programmier Tasten (Minitasten TA1, TA2, TA3) befinden sich auf der Rückseite innen.

- Öffnen Sie dazu das Gehäuse.

| | |
|---|--|
| Ausgangsposition Programmiermodus aktivieren | <ul style="list-style-type: none"> • Ruf AUS-Schalter ist eingeschaltet • Ruf AUS-Schalter innerhalb von 2 s ausschalten und wieder einschalten • innerhalb von 3 s Minitaste TA1 kurz drücken • rote LED leuchtet • Programmiermodus ist aktiviert |
| Rufton Haustür auswählen | <ul style="list-style-type: none"> • Minitaste TA3 mehrmals drücken bis der gewünschte Rufton ausgewählt ist |
| Rufton Etagentür auswählen | <ul style="list-style-type: none"> • Minitaste TA2 mehrmals drücken bis der zweite gewünschte Rufton ausgewählt ist |
| Ruftöne speichern Programmiermodus beenden | <ul style="list-style-type: none"> • der zuletzt gewählte Rufton wird gespeichert • erfolgt automatisch nach 8 s • die Auswahl kann jederzeit mit obigem Ablauf wiederholt werden |

Programmierung

Parallelzuordnung

- Einer Haupt-Innenstation (Innenstation mit Hörer oder zum Wechselsprechen) können weitere Innenstationen und Läutewerke parallel zugeordnet werden. Bei einem Ruf an die Haupt-Innenstation klingelt das Läutewerk mit. Ein direkter Ruf an eine Neben-Innenstation oder und das zugeordnete Läutewerk wird an der Haupt-Innenstation nicht signalisiert.
- Das FIL1100 kann zwei verschiedenen Innenstationen zugeordnet werden.
- Ab drei Geräten im Parallelbetrieb müssen alle **zusätzlich mit der P-Ader** versorgt werden. Entfernen Sie hierzu J1 (siehe S. 3).

Läutewerk direkt einer Klingeltaste zuordnen

| | |
|------------------------------|--|
| Zentrale BVS20, BVS100, BSG1 | <ul style="list-style-type: none"> • Prog-Taste kurz drücken, Anzeige-LED blinkt • Programmiermodus eingeschaltet • Etagentaster 2x kurz drücken (bis zum Läuten) • Gewünschte Klingeltaste an der Außenstation kurz drücken |
| Zentrale BVS20, BVS100, BSG1 | <ul style="list-style-type: none"> • Prog-Taste kurz drücken, Anzeige-LED leuchtet dauernd • Programmiermodus ausgeschaltet |

Läutewerk einem Innenstation mit Hörer parallel zuordnen

Innenstation
FIL1100

- Hörer abnehmen
- Ruf AUS-Schalter innerhalb von 2 s ausschalten und wieder einschalten
- Innerhalb von 2 s Minitaste TA1 drücken und halten, bis die rote LED blinkt
- Minitaste TA2 an FIL1100 kurz drücken (Quittungston)
- Hörer an der Innenstation wieder auflegen

Läutewerk einer Innenstation zum Wechselsprechen parallel zuordnen

Innenstation
FIL1100

- Sprechentaste kurz drücken
- Ruf AUS-Schalter innerhalb von 2 s ausschalten und wieder einschalten
- Innerhalb von 2 s Minitaste TA1 drücken und halten, bis die rote LED blinkt
- Minitaste TA2 an FIL1100 kurz drücken (Quittungston)

Läutewerk einer 2. Innenstation (mit Hörer oder zum Wechselsprechen) parallel zuordnen

Wiederholen Sie nach der Zuordnung zur ersten Innenstation den jeweils beschriebenen Ablauf. Jedoch ist **anstatt der Taste TA2 die Taste TA3** zu drücken.

Programmieren mit dem Servicegerät TCSK-01

| | |
|---|---|
| Läutewerk FIL1100 konfigurieren | |
| Programmierung Parallelzuordnung 1 | * 40 # Ser-Nr # ParSNr # |
| Programmierung Parallelzuordnung 2 | * 41 # Ser-Nr # ParSNr # |
| Parallelzuordnung 1 und 2 löschen | * 30 # Ser-Nr #101 # |
| Ruftonänderung sperren | * 30 # Ser-Nr #102 # |
| Programmiermodus sperren | * 30 # Ser-Nr #103 # |
| Sperrung aufheben | * 30 # Ser-Nr #105 # |
| Grundeinstellung laden | * 30 # Ser-Nr #106 # |
| Programmierung Ruftöne Sämtliche Ruftöne werden gemäß folgender Tabelle mit dem Rufton-Funktionscode programmiert : | * 30 # Ser-Nr # Rufton-Funktionscode # |

| Funktionscodes für die Auswahl der Ruftöne | | | | | |
|--|-------------------------|-------|-------|-----------|-----------|
| | Rufton | Tür 1 | Tür 2 | Etagenruf | Internruf |
| 0 | Alphaton 1 | 20 | 40 | 60 | 80 |
| 1 | Alphaton 2 | 21 | 41 | 61 | 81 |
| 2 | Alphaton 3 | 22 | 42 | 62 | 82 |
| 3 | Alphaton 4 | 23 | 43 | 63 | 83 |
| 4 | Alphaton 5 | 24 | 44 | 64 | 84 |
| 5 | Alphaton 6 | 25 | 45 | 65 | 85 |
| 6 | Gongton einfach | 26 | 46 | 66 | 86 |
| 7 | Gongton zwei- fach 1 | 27 | 47 | 67 | 87 |
| 8 | Gongton zwei- fach 2 | 28 | 48 | 68 | 88 |
| 9 | Gongton 5 | 29 | 49 | 69 | 89 |
| 10 | Alphaton drei- fach | 30 | 50 | 70 | 90 |
| 11 | Gongton vier- fach 1 | 31 | 51 | 71 | 91 |
| 12 | Gongton vier- fach 2 | 32 | 52 | 72 | 92 |

Ser-Nr = die Seriennummer des neu zu konfigurierenden Signalgerätes

ParSNr = die Seriennummer für das Gerät, zu dem das neu zu konfigurierende Signalgerät zugeordnet werden soll.

Service

Fragen richten Sie bitte an unsere
TCS HOTLINE 04194/ 9 88 11 88

Hauptsitz

TCS TürControlSysteme AG, Geschwister-Scholl-Str. 7, 39307 Genthin
 Tel.: 03933/879910, FAX: 03933/879911, Mail: info@tcs-germany.de, www.tcsag.de