



Produktinformation

Domekamera

FVK4213-0

Aufputzmontage



Lieferumfang

- 1 x Domekamera AP FVK4213,
 - 1 x Videozweidrahtsender FVW2000-0600
 - 1 x BNC-Verbindungskabel (70 cm)
 - 1 x Kameraversorgungskabel (0,5 m Zwillingslitze; für FVW2000-0600)
 - 1 x DC-Hohlstecker
 - 4 x Schraube, 4 x Dübel, Winkel-Schraubendreher
- Produktinformation FVK4213-0
Produktinformation FVW2000-0600

Einleitung

Hinweise zur Produktinformation



Die Produktinformation richtet sich ausschließlich an Elektrofachkräfte.

Die Produktinformation beinhaltet wichtige Hinweise zum bestimmungsgemäßen Gebrauch, Installation und Inbetriebnahme. Bewahren Sie die Produktinformation an einem geeigneten Ort auf, wo sie für Wartung und Reparatur zugänglich ist.

Produktinformationen sind im Downloadbereich unter www.tcsag.de verfügbar.

Weiterführende Informationen finden im Systemhandbuch, im Downloadbereich unter www.tcsag.de verfügbar.

Verwendete Symbole für Warnhinweise

Symbol	Signalwort	Erläuterung
	WARNUNG!	Das Signalwort bezeichnet eine Gefährdung mit einem mittleren Risikograd, die, wenn Sie nicht vermieden wird, den Tod oder eine schwere Verletzung zur Folge haben kann.
	VORSICHT!	Das Signalwort bezeichnet eine Gefährdung mit einem niedrigen Risikograd, die, wenn sie nicht vermieden wird, eine geringfügige oder mäßige Verletzung zur Folge haben kann.
	ACHTUNG!	Das Signalwort bedeutet, dass Geräte-, Umwelt- oder Sachschäden eintreten können.

Weitere verwendete Symbole und Kennzeichnungen



Wichtiger Hinweis oder wichtige Information



Handlungsschritt



Querverweis: Weiterführende Informationen zum Thema, siehe Quelle



Aufzählung, Listeneintrag 1. Ebene

Sicherheitshinweise

Allgemeine Sicherheitsbestimmungen



Montage, Installation, Inbetriebnahme und Reparaturen elektrischer Geräte dürfen nur durch eine Elektrofachkraft ausgeführt werden.
Halten Sie die geltenden Normen und Vorschriften für die Anlageninstallation ein.



WARNUNG! Lebensgefahr durch elektrischen Schlag

Beachten Sie bei Arbeiten an Anlagen mit Netzanschluss von 230 V Wechselspannung die Sicherheitsanforderungen nach DIN VDE 0100.



Beachten Sie bei der Installation von TCS:BUS-Anlagen sind die allgemeinen Sicherheitsbestimmungen für Fernmeldeanlagen nach VDE 0800. Unter anderem:

- Getrennte Führung von Starkstrom- und Schwachstromleitungen,
- Mindestabstand von 10 cm bei gemeinsamer Leitungsführung,
- Einsatz von Trennstegen zwischen Stark- und Schwachstromleitungen in gemeinsam genutzten Kabelkanälen,
- Verwendung handelsüblicher Fernmeldeleitungen, z. B. J-Y (St) Y mit 0,8 mm Durchmesser,
- Vorhandene Leitungen (Modernisierung) mit abweichenden Querschnitten können unter Beachtung des Schleifenwiderstandes verwendet werden.

Blitzschutzmaßnahmen



ACHTUNG! Beschädigung des Gerätes durch Überspannung.

Sorgen Sie durch geeignete Blitzschutzmaßnahmen dafür, dass an den Anschlüssen jeweils eine Spannung von 32 V DC nicht überschritten wird.

Produktbeschreibung

Bestimmungsgemäßer Gebrauch

Aufputz-Kamera FVK4213 ist eine Dome-Farb-Kamera mit Tag-Nachtfunktion zur diskreten Überwachung im Innen- und im Außenbereich.




Für Anwendungen, die vom bestimmungsgemäßen Gebrauch abweichen oder über diesen hinausgehen, übernimmt der Hersteller keine Haftung.

Kurzbeschreibung FVK4213

- vandalismus-geschütztes Metallgehäuse
- OSD-Menüsteuerung
- Privatzonenmaskierung
- Funktionen unter anderem: Umschaltung in S/W-Modus bei Dunkelheit, Automatic Gain Control (AGC), Gegenlichtkompensation (BLC), Dynamikbereich D-WDR, digitale Rauschreduzierung 2D+3D-DNR, Smart IR, Enhanced Defog

Technische Daten

Versorgungsspannung	12 V DC (über FVW2000-0600)
Eingangsstrom (mit FVW2000-0600)	I(a) = 0 mA, I(P) = I(Pmax) = 62 mA (ohne IR-Beleuchtung) I(P) = I(Pmax) = 184 mA (mit IR-Beleuchtung)
Leistungsaufnahme	2 W (LEDs aus); 6 W (LEDs an)
Schutzart der Kameras	IP 66
Zulässige Umgebungstemperatur	-20°C bis +50° C
Gehäuse	Metallgehäuse, weiß
Abmaße	Ø 137 mm x 100 mm
Gewicht	800 g
Lichtempfindlichkeit	color: 0,0001 lx, S/W: 0 lx (IR-LEDs an)
Bildsensor	9 mm (1/2,8") CMOS
Videoausgangssignal	FBAS (PAL / NTSC umschaltbar)
Bildauflösung, effektiv	720 (H) x 576 (V)
Erfassungswinkel,	22 ... 82 °
IR-Ausleuchtung	30 IR-LEDs, max. 25 m Reichweite bei optimaler Reflexion
Einstellung Schärfe, Zoom	manuell
Automatischer Weißabgleich	ATW
Shutter: AES, Geschwindigkeit	PAL:1/50 ... 1/100000 s / NTSC:1/60 ... 1/100000 s

 Technische Daten zum FVW2000-0600 siehe beiliegende *Produktinformation FVW2000-0600*.

Montage und Installation

Anforderungen an den Montageort



ACHTUNG! Beschädigung oder verkürzte Lebensdauer durch Umwelteinflüsse.

Montieren und betreiben Sie die Kamera nicht an Orten mit:

- starker Staub- und Schmutzentwicklung,
- Wasserdampf oder Ölschwaden (z. B. Küche),
- direkter Sonneneinstrahlung,
- ungeeigneten Umgebungstemperaturen (vgl. *Technische Daten*),
- starken Strahlungsquellen (z. B. Röntgenstrahlung, Radiosender oder Magnetfelder),
- korrosiven Gasen oder Salzwasser



Montieren Sie die Kamera nicht an Orten, die direkten Regen ausgesetzt sind. Wassertropfen auf der Kuppel könnten zu einer stark beeinträchtigten Bildqualität führen.

Montage



Montieren Sie die Kamera nicht bei feuchtem Wetter (Regen, Nebel oder sehr hoher Luftfeuchte). Bei der Montage eingeschlossene feuchte Luft oder Wassertropfen können in der verschlossenen Kamera kondensieren und sich innen auf der Kuppel absetzen.

Kamera montieren

- ▶ Lösen Sie die 3 Gehäuseringschrauben mit dem beiliegenden Winkelschraubendreher, um die Kamera zu öffnen.
- ▶ Verwenden Sie den Kameraträger zum Anzeichnen der Löcher
- ▶ Befestigen Sie die Kamera auf einer ebenen Fläche mittels der mitgelieferten Schrauben.

- 1 Kuppelglas im Gehäusering
- 2 Lichtsensor
- 3 Gehäuseringschraube 3 x
- 4 Kameraträger



Abb. 1: FVK4213

Videozweidrahtsender FVW2000-0600 montieren

Der Videozweidrahtsender kann in einer UP-Dose, einem Kabelabzweigkasten oder einem anderen Hohlraum untergebracht werden. Beachten Sie:



Der FVW2000 ist mit einer thermischen Sicherung ausgestattet. Diese schaltet die Ausgangsspannung bei hoher Belastung ab. Beachten Sie die klimatischen Bedingungen. Sorgen Sie für eine gute Belüftung.



ACHTUNG! Funktionsausfall durch Wasser.

Bei Montage im Außenbereich:
Sorgen Sie durch geeignete Maßnahmen dafür, dass kein Wasser in das Gerät eindringt.

Leitungen anschließen

Anschlussleitungen

Anschlussklemmen am FVW2000	Leitungsquerschnitt	Leitungsdurchmesser
TCS-Video und TCS:BUS®	0,07 ... 1,5 mm ²	0,3 ... 1,4 mm
Video-Eingang (Koax)	0,07 ... 2,0 mm ²	0,3 ... 1,6 mm



Max. Anzahl Drähte pro Klemmenkontakt: 2 x 0,8 mm, 3 x 0,6 mm

Schließen Sie weitere Adern mit Hilfsklemmen an.
Verwenden Sie nur Anschlussleitungen aus gleichem Material und mit gleichem Durchmesser in einem Klemmenkontakt.



ACHTUNG! Funktionsausfall der Kamera.

Ein Vertauschen der Anschluss-Adern am FVW2000 kann zur Zerstörung der Kamera führen!
Achten Sie auf den richtigen Anschluss.

- ▶ Schließen Sie das BNC-Verbindungskabel und das Kameraversorgungskabel am FVW2000 an, siehe Abb. 2).

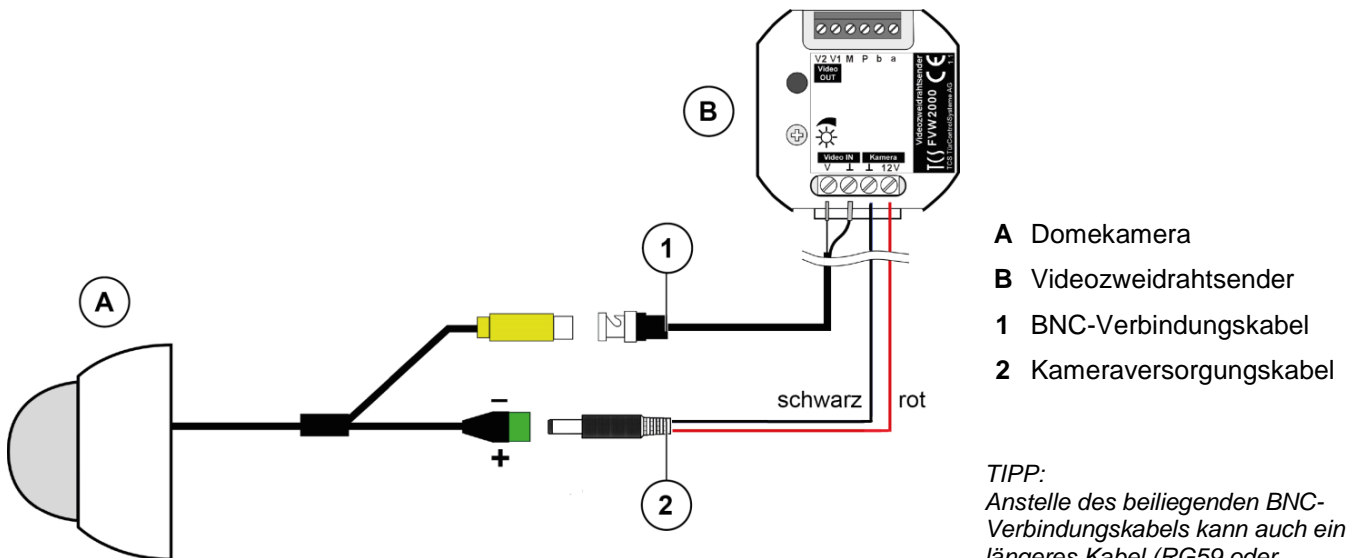


Abb. 2: Domekamera mit Videozweidrahtsender verbinden

- A Domekamera
- B Videozweidrahtsender
- 1 BNC-Verbindungskabel
- 2 Kameraversorgungskabel

TIPP:
Anstelle des beiliegenden BNC-Verbindungskabels kann auch ein längeres Kabel (RG59 oder RG179) verwendet werden.

Schaltungsbeispiel

☞ Schaltungsbeispiele 5-Drahttechnik und 6-Drahttechnik siehe *Produktinformation FVW2000-0600*.

Inbetriebnahme

Einstellen

- ▶ Öffnen Sie die Domekamera, soweit noch nicht erfolgt.
- ▶ Richten Sie sie durch Neigen und Drehen in die gewünschte Position, siehe Abb. 3.
- ▶ Verwenden Sie zum Überprüfen des Videobildes eine Video-Innenstation.



Beachten Sie bei der Ausrichtung der Kamera, dass Persönlichkeitsrechte anderer gewahrt bleiben.

Bildausschnitt auswählen

- ▶ Lösen Sie die Klemmschraube des Zoomringes mit einem kleinen Schraubendreher.
- ▶ Stellen Sie durch Drehen des Zoomringes den Bildausschnitt ein.

Bild scharf stellen

- ▶ Lösen Sie die Klemmschraube des Fokusrings mit einem kleinen Schraubendreher.
- ▶ Drehen Sie den Fokusring, bis das Bild auf dem Monitor scharf erscheint.

Beenden

- ▶ Überprüfen Sie noch einmal den festen Sitz aller Klemmschrauben.
- ▶ Montieren Sie den Gehäusering mit Kuppelglas wieder.

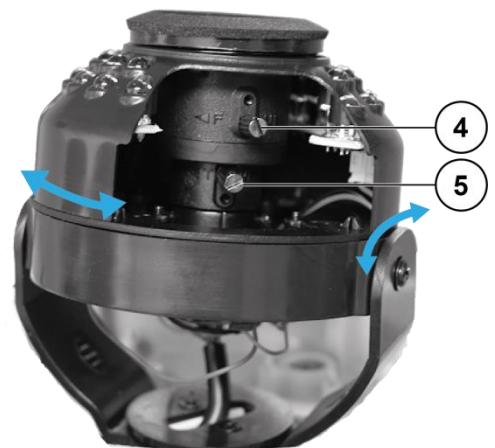


Abb. 3: FVK4212 einstellen

- 4 Klemmschraube Fokusring
- 5 Klemmschraube Zoomring

Einstellungen mit OSD-Menü (nur bei angeschlossener Video-Innenstation)

Die folgenden Parameter können mittels On-Screen-Display-Menü (OSD) eingestellt werden.

- ▶ Schließen Sie eine TCS-Video-Innenstation an.
- ▶ Aktivieren Sie das Videobild an der Video-Innenstation durch Drücken der Bildtaste.
- ▶ Drücken Sie den Joystick, um das OSD-Menü HAUPTMENUE aufzurufen.
- ▶ Speichern Sie Einstellung, indem Sie im HAUPTMENUE, Menüpunkt AUSGANG die Einstellung ENDE durch Drücken des Joysticks auswählen.

Einzelne Parameter können auf STANDARD zurückgesetzt werden.

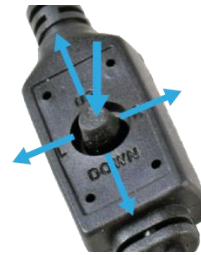


Abb. 4: Navigation per Joystick

UP, DOWN: zu den Menüpunkten

L, R: zum Wert des Menüpunktes

Drücken: Aufruf, Auswahl, Bestätigen

Anmerkung: Im Folgenden wird nur auf wenige wichtige Einstellungsmöglichkeiten eingegangen.

BACKLIGHT (Gegenlichtkompensation)

Lässt sich trotz sorgfältiger Wahl des Montageortes der Einfall von Gegenlicht nicht vermeiden, haben Sie die Möglichkeit, die Gegenlichtkompensation zu aktivieren.

- ▶ Stellen Sie sicher, dass der Menüpunkt BELICHTUNG > SHUTTER auf AUTO eingestellt ist. Nur dann ist die Gegenlichtkompensation aktivierbar.
- ▶ Gehen Sie im Einstellungsmenü zum Menüpunkt BACKLIGHT.
- ▶ Wählen Sie BLC oder HSBLC aus.
BLC: durch diese Funktion die Lichtquelle elektronisch heruntergeregelt werden, so dass Motive auch bei Gegenlicht noch erkennbar sind.
HSBLC: dunkelt sehr helle Bereiche sehr stark ab, so dass Motive in der näheren Umgebung der Lichtquelle noch gut erkennbar sind.
- ▶ Speichern Sie Einstellung, indem Sie im HAUPTMENUE, Menüpunkt AUSGANG die Einstellung ENDE durch Drücken des Joysticks auswählen.

PRIVATZONEN

Sollte es trotz sorgfältiger Wahl des Bildausschnittes nicht möglich sein, die Persönlichkeitsrechte voll zu wahren, haben Sie die Möglichkeit, die Bildbereiche abzudecken, die auf dem Monitor der Innenstation nicht dargestellt werden sollen.

- ▶ Wählen Sie im HAUPTMENUE den Menüpunkt SPEZIAL aus.
- ▶ Wählen Sie den Menüpunkt PRIVATZONE.
4 Quadrate werden eingeblendet und Parameter zu deren Einstellung werden eingeblendet. Diese Flächen können einzeln aktiviert, eingestellt (z. B. Transparenz) und positioniert werden.
- ▶ Gehen Sie zurück zum HAUPTMENUE. Speichern Sie die Einstellungen.

RESET (Werkseinstellung laden)

- ▶ Wählen Sie im HAUPTMENUE den Menüpunkt AUSGANG die Einstellung RESET durch Drücken des Joysticks.
Alle vorgenommenen Einstellungen werden wieder durch die Werkseinstellungen ersetzt.

Fehlerbehebung

Fehlerbild / Problem	Mögliche Ursachen	Maßnahmen
Videobild ist immer schwarz-weiß.	Der Lichtsensor (siehe Abb.1) ist verdeckt, der die Kamera bei ausreichender Helligkeit auf Farbe umschaltet.	Prüfen Sie, ob der Lichtsensor nicht im Gehäuse versenkt oder durch die Bedruckung des Glases verdeckt ist. Richten Sie die Kamera so aus, dass der Lichtsensor sichtbar ist.

Reinigen



ACHTUNG! Funktionsverlust durch Kurzschluss und Korrosion.

Wasser und Reinigungsmittel können in das Gerät eindringen. Elektronische Bauteile können durch Kurzschluss und Korrosion beschädigt werden.

Vermeiden Sie das Eindringen von Wasser und Reinigungsmitteln in das Gerät. Reinigen Sie die Kamera mit einem trockenen oder angefeuchteten Tuch.



ACHTUNG! Beschädigung der Geräteoberfläche.

Aggressive und kratzende Reinigungsmittel beschädigen die Oberfläche.

Verwenden Sie keine aggressiven und kratzenden Reinigungsmittel. Entfernen Sie stärkere Verschmutzungen mit einem pH-neutralen Reinigungsmittel.

Konformität



Konformitätserklärungen sind abrufbar unter www.tcsag.de, Downloads, Handelsinformationen.

Entsorgungshinweise



Entsorgen Sie das Gerät getrennt vom Hausmüll über eine Sammelstelle für Elektronikschrott. Die zuständige Sammelstelle erfragen Sie bei Ihrer Gemeindeverwaltung.



Entsorgen Sie die Verpackungsteile getrennt in Sammelbehältern für Pappe und Papier bzw. Kunststoff.

Gewährleistung

Wir bieten Elektrofachkräften eine **vereinfachte Abwicklung** von Gewährleistungsfällen an.

- Wenden Sie sich direkt an die **TCS HOTLINE** unter **04194 9881-188**.
- Unsere **Verkaufs- und Lieferbedingungen** finden Sie unter www.tcsag.de, Downloads, Handelsinformationen und in unserem aktuellen Produktkatalog.

Service

Fragen richten Sie bitte an unsere
TCS HOTLINE 04194 9881-188.

Hauptsitz

TCS TürControlSysteme AG, Geschwister-Scholl-Str. 7, 39307 Genthin
Tel.: 03933 8799-10 FAX: 03933 8799-11 www.tcsag.de

TCS Hotline Deutschland

Tel.: 04194 9881-188 FAX: 04194 988-129 Mail: hotline@tcsag.de

Technische Änderungen vorbehalten.

Ausgabe: 03/2019

PI_FVK4213.docx 2 B