

Produktinformation

Kombination Domekamera FVK4211, FVK4221

**FVK4211
(Aufputz)**



**FVK4221
(Unterputz)**



Lieferumfang

- 1 x Domekamera AP oder UP (mit Video- und Stromkabel)
- 1 x Videozweidrahtsender FVW2000-0600

Zubehör:

- 1 x BNC-Verbindungskabel (1 m)
- 1 x Kameraversorgungskabel (0,5 m Zwillingslitze; für FVW2000-0600)
- 1 x 2pol. Anschluss-Stecker (für Anschluss Kameraversorgungskabel)
- 3 x Schrauben und Dübel

Bohrschablone
Sechskant-Winkelschraubendreher DIN 911
Montagewerkzeug (nur bei FVK4221)
Produktinformation FVK4211 / FVK4221
Produktinformation FVW2000-0600

Sicherheitshinweise

! Montage, Installation und Inbetriebnahme dürfen nur durch Elektrofachpersonal vorgenommen werden!

Für Arbeiten an Anlagen mit Netzanschluss 230 V Wechselspannung sind die Sicherheitsforderungen nach DIN VDE 0100 zu beachten.

Bei der Installation von TCS:BUS-Anlagen sind die allgemeinen Sicherheitsbestimmungen für Fernmeldeanlagen nach VDE 0800 zu beachten:

- getrennte Führung von Starkstrom- und Schwachstromleitungen,
- Mindestabstand von 10 cm bei gemeinsamer Leitungsführung,
- Einsatz von Trennstegen zwischen Stark- und Schwachstromleitungen in gemeinsam genutzten Kabelkanälen,
- Verwendung handelsüblicher Fernmeldeleitungen, z. B. J-Y (St) Y mit 0,8 mm Durchmesser,
- Vorhandene Leitungen (Modernisierung) mit abweichenden Querschnitten können unter Beachtung des Schleifenwiderstandes verwendet werden.

! Durch geeignete Blitzschutzmaßnahmen ist dafür zu sorgen, dass an den TCS:BUS-Adern a und b jeweils eine Spannung von 32 V DC nicht überschritten wird.

Technische Daten der Domekameras

(Technische Daten zum FVW2000-0600 siehe Produktinformation FVW2000-0600.)

Versorgungsspannung:	12 V DC
Gehäuse:	Aluminium, lackiert (Farbe weiß)
FVK4211	Ø 93 mm x 70 mm,
FVK4221	Ø 94 mm x 65 mm
Gewicht:	FVK4211 600 g
	FVK4221 305 g
Schutzart der Kamera:	FVK4211 IP 66
Schutzart der Kamera:	FVK4221 IP 52
Zulässige Umgebungstemperatur:	-10°C bis +45° C
Eingangsstrom:	I(a) = 0,0 mA, I(P) = I(Pmax) = 150 mA
Empfindlichkeit:	1,0 Lux / F 1,4 (50 IRE)
Sensor:	1/3" DPS* Bildsensor (CMOS)
Bilderfassung:	Progressive Scan
Übertragungsformat:	PsF (Progressive With Segmented Frames)
Bildauflösung:	720 H x 540 V Pixel
Horizontale Auflösung:	540 H TV-Linien
Tag/Nacht Funktionalität:	keine
Erfassungswinkel, horizontal:	Ca. 83°
Blendensteuerung:	Feste Blende
IR Filterung:	IR-Cut Vergütung
Mechanische Justierung:	2-Achsen Justierung
Konfiguration	
über Outlined OSD:	über UTC-Befehle (siehe Zubehör für Funktionserweiterung UTC-RemoteBox)
S/W-Modus und Farb-Modus:	Ja
Zoom:	Digital 4 x
Slow Shutter:	Bis zu 8 x
Helligkeitsregelung (ALC/AE):	Automatisch Manuell-Umschalten
Gegenlichtkompensation (BLC):	Ja, mit einstellbarer Backlight Zone

Verwendung

- **Aufputz-Kamera FVK4211** und **Einbau-Kamera FVK4221** sind für den Einsatz im Innenbereich und im geschützten Außenbereich geeignet.
- Durch Cam_inPIX®-Technologie werden alle Bildpunkte optimal geregelt. Damit ist diese Kamera auch für schwierige Lichtverhältnisse geeignet, z.B. für extremes Sonnenlicht.

Montage und Installation

Anforderungen an den Montageort

Schädliche Umgebungsbedingungen können zu einer verkürzten Lebensdauer oder zu Fehlfunktionen führen.

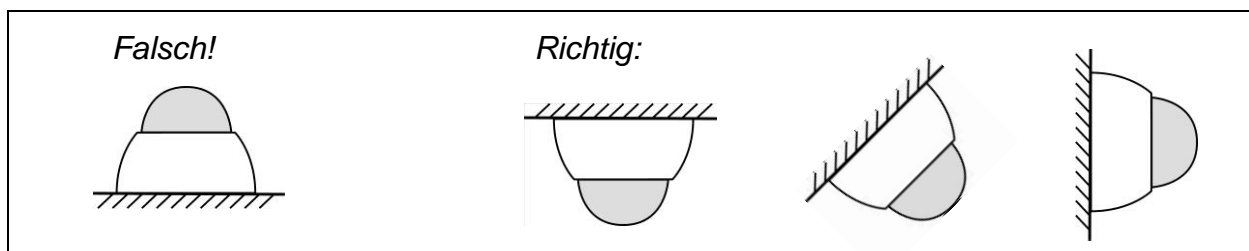
- Montieren Sie die Kamera nicht an Orten, die direkten Regen ausgesetzt sind. Wassertropfen auf der Kuppel könnten zu einer stark beeinträchtigten Bildqualität führen.

Montieren und betreiben Sie die Kamera nicht an Orten mit:

- starker Staub- und Schmutzentwicklung,
- Wasserdampf oder Ölschwaden (z. B. Küche),
- direkter Sonneneinstrahlung,
- ungeeigneten Umgebungstemperaturen (vgl. *Technische Daten*),
- starken Strahlungsquellen (z. B. Röntgenstrahlung, Radiosender oder Magnetfelder),
- korrosiven Gasen oder Salzwasser.

Einbaulage

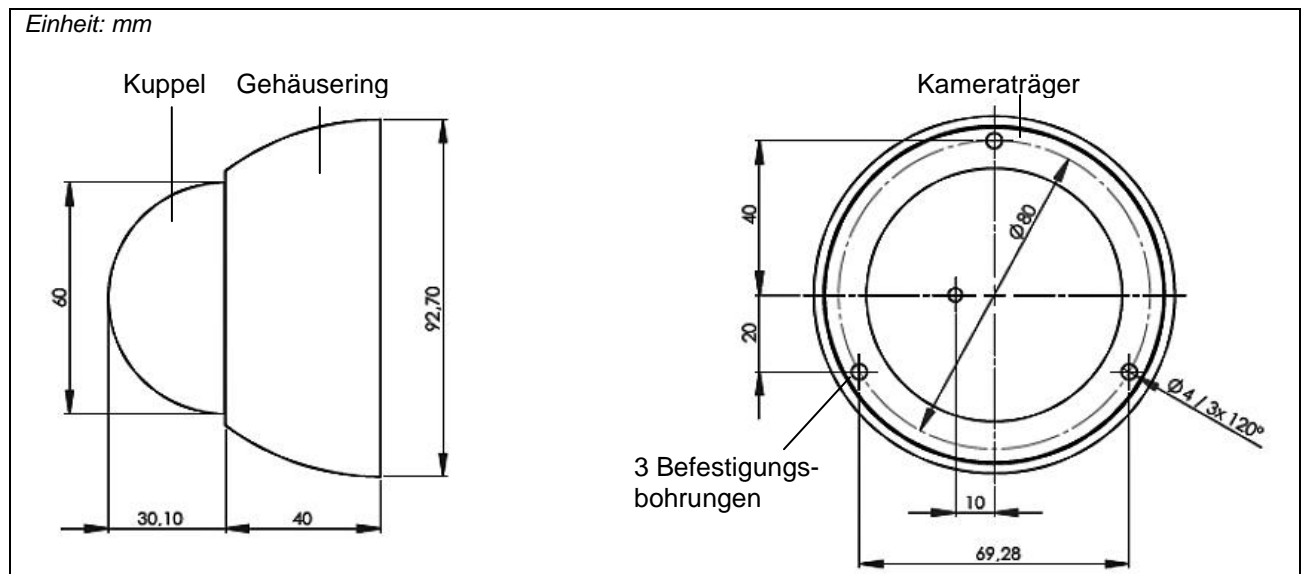
- Montieren Sie die Kamera nicht waagrecht mit der Kuppel nach oben, sondern mit der Kuppel nach unten bis senkrecht.



Wichtiger Hinweis:

- Montieren Sie die Kamera nicht bei feuchtem Wetter (Regen, Nebel oder sehr hoher Luftfeuchte). Bei der Montage eingeschlossene feuchte Luft oder Wassertropfen können in der verschlossenen Kamera kondensieren und sich innen auf der Kuppel absetzen.

Installation FVK4211

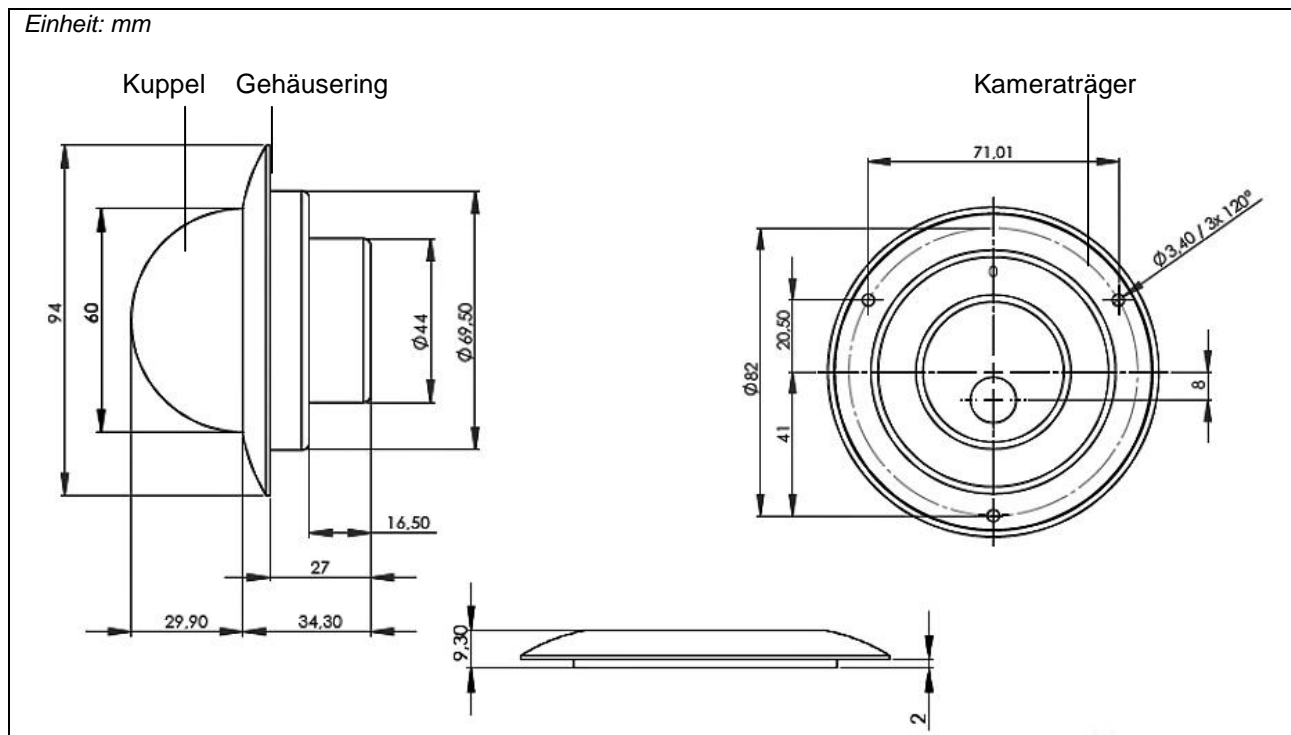


Befestigen Sie die Kamera auf einer ebenen Fläche mittels der mitgelieferten Schrauben und Dübel.

- Falls nötig, schneiden Sie eine kreisförmige Ausparung unter Zuhilfenahme der Schablone heraus ($\text{Ø } 45 \text{ mm}$).
- Lösen Sie die kleine Innensechskantschraube am Gehäuse ring mit dem mitgelieferten Sechskant-Winkel-schraubendreher.
- Schrauben Sie den Gehäuse ring der Kamera entgegen dem Uhrzeigersinn ab.
- Entfernen Sie die Kuppel.
- Montieren Sie den Kameraträger mit 3 Schrauben.
- Schließen Sie das BNC-Verbindungskabel und das Kameraversorgungskabel am FVW2000 an (s. Abbildung unter *Anschließen*).



Installation FVK4221



! Die Kamera passt nicht in eine UP- oder Hohlwanddose!

- Befestigen Sie die Domekamera mittels mitgelieferter Schrauben und Dübel an / in der (Hohl)wand oder (Zwischen)decke.
Bohren Sie an den markierten Stellen Löcher für Dübel und schneiden Sie eine kreisförmige Aussparung unter Zuhilfenahme der Schablone heraus. ($\Phi 70$ mm).
- Schrauben Sie den Gehäusering der Kamera mit dem Montagewerkzeug entgegen dem Uhrzeigersinn ab.
- Entfernen Sie die Kuppel.
- Montieren Sie den Kameraträger mit 3 Schrauben.
- Schließen Sie das BNC-Verbindungskabel und das Kameraversorgungskabel am FVW2000 an (s. Abbildung unter *Anschließen der Leitungen*).



Montage FVW2000

Der Videozweidrahtsender kann in einer UP-Dose, einem Kabelabzweigkasten oder einem anderen Hohlraum untergebracht werden.

! Bitte Produktinformation FVW2000 beachten!

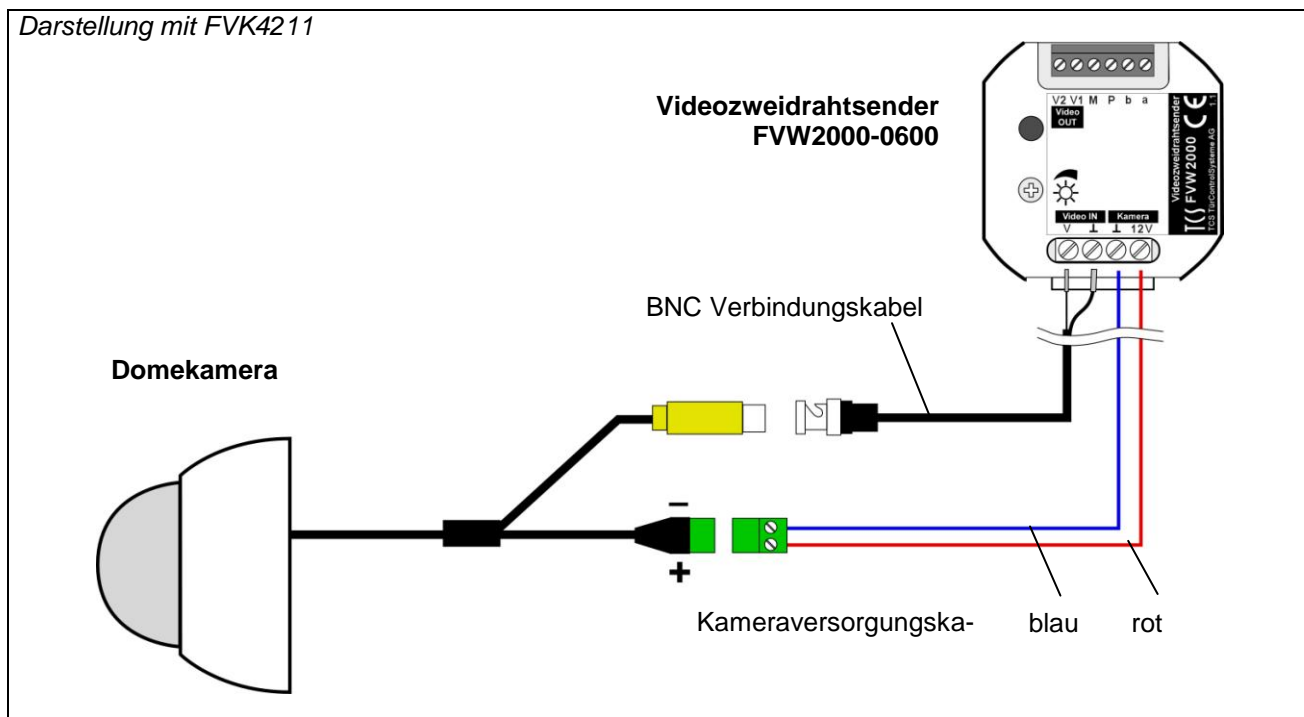
Anschließen der Leitungen

Hinweise

! Ein Vertauschen der Anschluss-Adern am FVW2000 kann zur Zerstörung der Kamera führen!

- Das BNC Verbindungskabel kann gekürzt werden.
- Anstelle des beiliegenden BNC Verbindungskabels kann ein längeres Kabel (RG59 oder RG179) verwendet werden.

Darstellung mit FVK4211



Den Anschluss des Videozweidrahtsenders an das TCS-Videosystem entnehmen Sie bitte der *Produktinformation FVW2000-0600*.

Schaltungsbeispiel

Siehe *Produktinformation FVW2000-0600*.

Einstellen der Domekamera

- Richten Sie die Domekamera durch leichtes Drücken und Drehen des Drehkopfes aus.
- Überprüfen Sie das Videobild auf einem Monitor.
- Falls nötig, passen Sie die Schärfe durch Verstellen des Objektivs an.
- Fixieren Sie das Objektiv mit Hilfe der Arretierschraube.



Kameragehäuse schließen

- Setzen Sie die Kuppel in den Gehäusering.
- Schrauben Sie den Gehäusering im Uhrzeigersinn auf den Kameraträger.
- Ziehen Sie den Gehäusering mit dem Montagewerkzeug fest (FVK4211), bzw. ziehen Sie die Sicherungsschraube mit dem Winkelschraubendreher fest (FVK4221).

VORSICHT! Verletzungsgefahr durch Herabfallen der Domekamera.

! Stellen Sie sicher, dass der Gehäusering, die Kuppel und der Kameraträger fest installiert sind!

FAQ

Fehlerbild	Mögliche Ursache	Unser Lösungsvorschlag
Es wird kein Bild von der Kamera angezeigt.	Die Kamera wird nicht mit Spannung versorgt.	Bitte überprüfen Sie die Anschlüsse am Videozweidrahtsender FVW2000-0600: <ul style="list-style-type: none"> • Messen Sie an den TCS:BUS-Klemmen zwischen P und M oder P und b, ob 26 V anliegen. • Messen die an den Klemmen, ob der FVW2000-0600 12 V zur Verfügung stellt.
	Das Videobild wird nicht übermittelt	Überprüfen Sie die BNC Verbindung zwischen Kamera und FVW2000-0600: <ul style="list-style-type: none"> • Überprüfen Sie die Anschlüsse am FVW2000-0600 auf Vertauschung • Sollte Spannung anliegen und alle Anschlüsse korrekt verbunden sein, so ist die Kamera defekt. • Bitte setzen Sie sich mit Ihrem Elektrofachmann oder der TCS Hotline in Verbindung.

	Mögliche Ursache	Unser Lösungsvorschlag
Der Bildausschnitt ist zu groß, ich kann Einzelheiten nicht erkennen, die beobachtet werden sollen.	Die Kamera ist auf Maximum gestellt (größter Bildausschnitt).	<ul style="list-style-type: none"> • Nutzen Sie eine UTC-RemoteBox.

Zubehör

Folgende Designringe können unter Angabe der Art.-Nr. bestellt werden:

	für	Farbe	Art.-Nr.
Designring	FVK4221	silber	0031265
Designring	FVK4221	chrom	0031266
Designring	FVK4221	chrom schwarz	0031267

Reinigung



Vermeiden Sie das Eindringen von Wasser in das Gerät!
Verwenden Sie keine scharfen und kratzenden Reinigungsmittel!

Reinigen Sie das Gerät mit einem trockenen oder leicht feuchten Tuch.
Stärkere Verschmutzungen entfernen Sie mit einem milden Haushaltsreiniger.

Service

Fragen richten Sie bitte an unsere
TCS HOTLINE 04194/ 9 88 11 88

Hauptsitz

TCS TürControlSysteme AG, Geschwister-Scholl-Str. 7, 39307 Genthin
Tel.: 03933/879910, FAX: 03933/879911, Mail: info@tcs-germany.de, www.tcsag.de