

Produktinformation

**Domekamera**

FVK4222-0

FVK4223-0

**FVK4222-0  
(Unterputz)**



**FVK4223-0  
(Einbau)**





# Inhaltsverzeichnis

Lieferumfang .....	4
Einleitung .....	4
Hinweise zur Produktinformation .....	4
Verwendete Symbole für Warnhinweise.....	4
Weitere verwendete Symbole und Kennzeichnungen.....	5
Sicherheitshinweise.....	5
Allgemeine Sicherheitsbestimmungen .....	5
Hinweis zur Videoüberwachung nach DIN 33450 .....	5
Produktbeschreibung .....	6
Bestimmungsgemäßer Gebrauch.....	6
Kurzbeschreibung .....	6
Technische Daten .....	6
Montage und Installation .....	7
Anforderungen an den Montageort.....	7
Einbaulage .....	7
Montage .....	7
Leitungen anschließen.....	9
Schaltungsbeispiel.....	10
Inbetriebnahme .....	10
Kamera einstellen .....	10
FAQ .....	11
Reinigen.....	11
Konformität .....	12
Entsorgungshinweise.....	12
Gewährleistung .....	12
Service.....	12

# Lieferumfang

1 x Domekamera UP VK4222-0 (inkl. Videozweidrahtsender FVW2000-0600)



- Wir empfehlen für die Unterputzmontage die Unterputzdose PERILEX®-Gerätedose der Firma KAISER GmbH & Co. KG.  
**Artikel-Nr.: 1076-04**
- Die Unterputzdose ist im Lieferumfang **nicht** enthalten.

oder

1 x Einbau-Domekamera FVK4223-0 (Videozweidrahtsender FVW2000-0600, werksseitig montiert)

Zubehör:

1 x BNC-Verbindungskabel (70 cm)

1 x Kameraversorgungskabel (0,5 m Zwillingslitze; für FVW2000-0600)

1 x DC-Hohlstecker

FVK4222-0: 4 x Schraube, 1 x Madenschraube mit Innensechskant (Gehäuseringschraube),  
1 x Sechskant-Winkelschraubendreher DIN 911

FVK4223-0: 1 x Abstandsring 2 mm, 1 x Abstandsring 3 mm; 3 x Sperrzahnmutter

Bohrschablone FVK4222-0

Produktinformation FVK4222-0 / FVK4223-0

Produktinformation FVW2000-0600

## Einleitung

### Hinweise zur Produktinformation



Die Produktinformation richtet sich ausschließlich an Elektrofachkräfte.

Die Produktinformation beinhaltet wichtige Hinweise zum bestimmungsgemäßen Gebrauch, Installation und Inbetriebnahme. Bewahren Sie die Produktinformation an einem geeigneten Ort auf, wo sie für Wartung und Reparatur zugänglich ist.

Produktinformationen sind im Downloadbereich unter [www.tcsag.de](http://www.tcsag.de) verfügbar.

Weiterführende Informationen finden im Systemhandbuch, im Downloadbereich unter [www.tcsag.de](http://www.tcsag.de) verfügbar.

### Verwendete Symbole für Warnhinweise

Symbol	Signalwort	Erläuterung
	<b>WARNUNG!</b>	Das Signalwort bezeichnet eine Gefährdung mit einem mittleren Risikograd, die, wenn Sie nicht vermieden wird, den Tod oder eine schwere Verletzung zur Folge haben kann.
	<b>ACHTUNG!</b>	Das Signalwort bedeutet, dass Geräte-, Umwelt- oder Sachschäden eintreten können.

## Weitere verwendete Symbole und Kennzeichnungen



Wichtiger Hinweis oder wichtige Information



Videokennzeichnung nach DIN 33450



Handlungsschritt



Querverweis: Weiterführende Informationen zum Thema, siehe Quelle



Aufzählung, Listeneintrag 1. Ebene

## Sicherheitshinweise

### Allgemeine Sicherheitsbestimmungen



Montage, Installation, Inbetriebnahme und Reparaturen elektrischer Geräte dürfen nur durch eine Elektrofachkraft ausgeführt werden.  
Halten Sie die geltenden Normen und Vorschriften für die Anlageninstallation ein.



**WARNUNG! Lebensgefahr durch elektrischen Schlag.**

Beachten Sie bei Arbeiten an Anlagen mit Netzanschluss von 230 V Wechselspannung die Sicherheitsanforderungen nach DIN VDE 0100.



Beachten Sie bei der Installation von TCS:BUS-Anlagen sind die allgemeinen Sicherheitsbestimmungen für Fernmeldeanlagen nach VDE 0800. Unter anderem:

- Getrennte Führung von Starkstrom- und Schwachstromleitungen,
- Mindestabstand von 10 cm bei gemeinsamer Leitungsführung,
- Einsatz von Trennstegen zwischen Stark- und Schwachstromleitungen in gemeinsam genutzten Kabelkanälen,
- Verwendung handelsüblicher Fernmeldeleitungen, z. B. J-Y (St) Y mit 0,8 mm Durchmesser,
- Vorhandene Leitungen (Modernisierung) mit abweichenden Querschnitten können unter Beachtung des Schleifenwiderstandes verwendet werden.

### Blitzschutzmaßnahmen



**ACHTUNG! Beschädigung des Gerätes durch Überspannung.**

Sorgen Sie durch geeignete Blitzschutzmaßnahmen dafür, dass an den Anschlüssen jeweils eine Spannung von 32 V DC nicht überschritten wird.

### Hinweis zur Videoüberwachung nach DIN 33450



Das Erstellen und Speichern von Videoaufnahmen kann Persönlichkeitsrechte verletzen. Beachten Sie bei der Aufstellung und dem Betrieb von Videokomponenten immer die geltenden Rechts- und Kennzeichnungsvorschriften.

# Produktbeschreibung

## Bestimmungsgemäßer Gebrauch

Die **Dome-Kameras FVK4222-0** und **FVK4223-0** sind hochauflösende Dome-Farb-Kameras mit Tag-Nachtfunktion zur diskreten Überwachung im Innen- und im Außenbereich.

Die FVK4222-0 ist für die vielseitige Unterputzmontage, die FVK4223-0 für den Einbau in bauseitige Frontplatten mit einer Dicke von 1 mm bis 3 mm geeignet.




Für Anwendungen, die vom bestimmungsgemäßen Gebrauch abweichen oder über diesen hinausgehen, übernimmt der Hersteller keine Haftung.

## Kurzbeschreibung

- vandalismus-geschütztes Metallgehäuse
- 3-Achsen-Schwenkrahmen (PPL – push, point and lock) zur einfachen Ausrichtung
- Kontrollfunktionen: u. a. automatischer, elektronischer Verschluss; automatischer Weißabgleich
- Anschluss über Videozweidrahtsender FVW2000-0600 (im Lieferumfang)

## Technische Daten

Versorgungsspannung	12 V DC
Eingangsstrom (mit FVW2000-0600)	$I(a) = 0 \text{ mA}$ , $I(P) = I(P_{\text{max}}) = 63 \text{ mA}$
Schutzart der Kamera	FVK4222-0: IP 66; FVK4223-0: IP 66
Zulässige Umgebungstemperatur	-10 °C bis +50 °C (rel. Luftfeuchte 0 % - 90 %)
Gehäuse	Metallgehäuse, silber
Abmaße	Ø 79 mm x 55 mm
Gewicht	FVK4222-0: 230 g; FVK4223-0: ca. 300 g (inkl. Abstandsring 3 mm)
Objektiv/Blende	3,6 mm (Fixfokus)
Lichtempfindlichkeit	color: 0,1 lx , schwarz-weiß: 0,01 lx
Bildsensor	8,5 mm (1/3") SONY 960H HAD CCDII
Bildauflösung	NTSC: 976 H x 492 V Pixel, PAL: 976 H x 582 V Pixel
Horizontale Auflösung	650 TV Lines (Color), 700 TV Lines (SW)
Erfassungswinkel, horizontal	83°
Blendensteuerung	feste Blende
IR-Ausleuchtung	nein
Mechanische Justierung	3-Achsen-Schwenkrahmen PPL
Umschaltung in S/W-Modus bei Dunkelheit	ja
Zoom	nein
Automatic Gain Control (AGC)	ja
Automatischer Weißabgleich (AWB)	ja
Gegenlichtkompensation (BLC)	ja

 Technische Daten zum FVW2000-0600 siehe beiliegende *Produktinformation FVW2000-0600*.

# Montage und Installation

## Anforderungen an den Montageort



### **ACHTUNG! Beschädigung oder verkürzte Lebensdauer durch Umwelteinflüsse.**

Montieren und betreiben Sie die Kamera nicht an Orten mit:

- starker Staub- und Schmutzentwicklung,
- Wasserdampf oder Ölschwaden (z. B. Küche),
- direkter Sonneneinstrahlung,
- ungeeigneten Umgebungstemperaturen (vgl. *Technische Daten*),
- starken Strahlungsquellen (z. B. Röntgenstrahlung, Radiosender oder Magnetfelder),
- korrosiven Gasen oder Salzwasser



Montieren Sie die Kamera nicht an Orten, die direkten Regen ausgesetzt sind. Wassertropfen auf der Kuppel könnten zu einer stark beeinträchtigten Bildqualität führen.

## Einbaulage

Montieren Sie die Kamera nicht waagrecht mit der Kuppel nach oben, sondern mit der Kuppel nach unten bis seitlich (Abb.: 1).

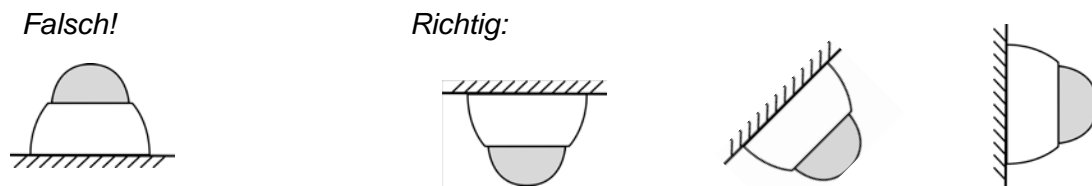


Abb. 1: Einbaulage

## Montage



Montieren Sie die Kamera nicht bei feuchtem Wetter (Regen, Nebel oder sehr hoher Luftfeuchte). Bei der Montage eingeschlossene feuchte Luft kann in der verschlossenen Kamera kondensieren und sich innen auf der Kuppel absetzen.

## Maßzeichnungen

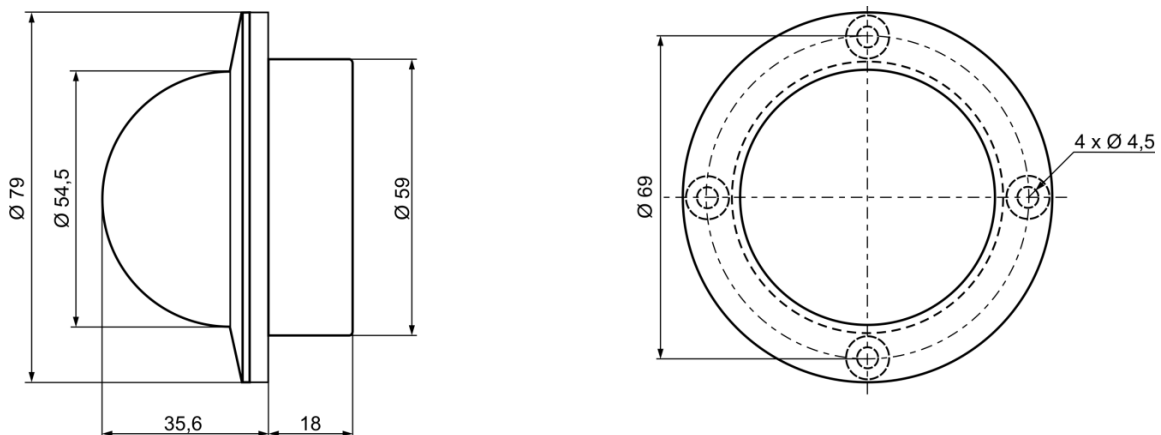


Abb. 2: FVK4222, Maße in mm

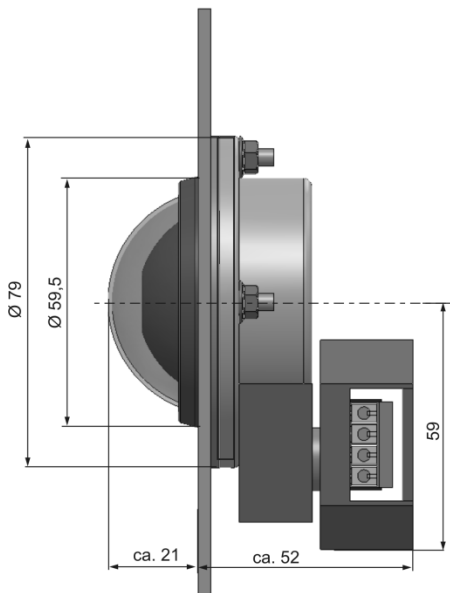


Abb. 3: FVK4223-0, Beispiel Frontplatte 2 mm und Distanzring 3 mm, Maße in mm

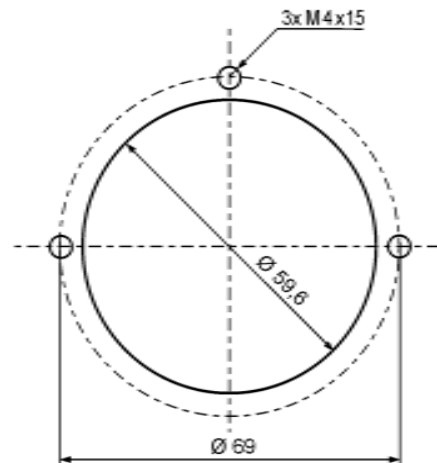


Abb. 4: FVK4223-0, Ausschnitt und Gewindebolzen

### FVK4222-0 Montage z.B. auf Gipskarton-Wand

- ▶ Verwenden Sie die Bohrschablone zum Anzeichnen der Löcher und des kreisförmigen Ausschnittes.
- ▶ Schrauben Sie den Gehäusering ab.
- ▶ Befestigen Sie die Kamera auf einer ebenen Fläche mittels der z.B. mitgelieferten Schrauben.
- ▶ Schrauben Sie den Gehäusering wieder auf.
- ▶ Sichern Sie den Gehäusering mit der Gehäuseringschraube.



Abb. 5: Geräteübersicht FVK4222-0

- |                |                       |
|----------------|-----------------------|
| 1 Kameraträger | 3 Gehäuseringschraube |
| 2 Gehäusering  | 4 Kuppelglas          |

### FVK4222-0 Montage in UP-Dose



Wir empfehlen für die Unterputzmontage die Unterputzdose PERILEX®-Gerätedose der Firma KAISER. Artikel-Nr.: 1076-04 (nicht im Lieferumfang enthalten)

- ▶ Fertigen Sie einen Wandausschnitt für die UP-Dose an.
- ▶ Setzen Sie die UP-Dose.
- ▶ Schrauben Sie den Gehäusering ab.
- ▶ Setzen Sie ggf. den Videozweidrahtsender FVW2000 in die UP-Dose ein.
- ▶ Schließen Sie die Leitungen an.
- ▶ Befestigen Sie die Kamera auf der Unterputzdose mit zwei Schrauben.
- ▶ Schrauben Sie den Gehäusering wieder auf.
- ▶ Sichern Sie den Gehäusering mit der Gehäuseringschraube.

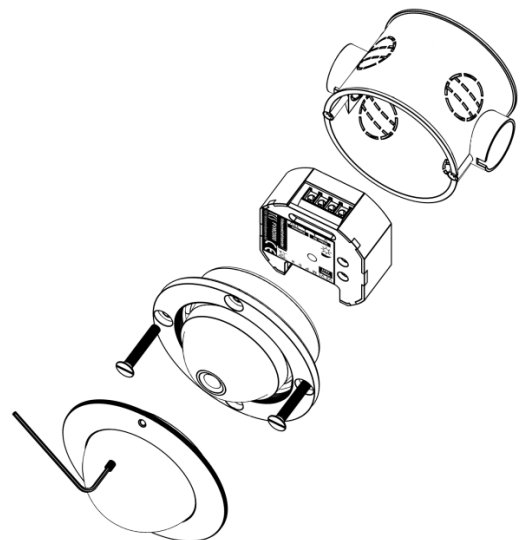


Abb. 6: Montage in UP-Dose

### Nur FVK4222-0: Videozweidrahtsender FVW2000-0600 montieren

Der Videozweidrahtsender kann in einer UP-Dose, einem Kabelabzweigkasten oder einem anderen Hohlraum untergebracht werden. Beachten Sie:





Der FVW2000-0600 ist mit einer thermischen Sicherung ausgestattet. Diese schaltet die Ausgangsspannung bei hoher Belastung ab.  
Beachten Sie die klimatischen Bedingungen. Sorgen Sie für eine gute Belüftung.



**ACHTUNG! Funktionsausfall durch Wasser.**

Bei Montage im Außenbereich:  
Sorgen Sie durch geeignete Maßnahmen dafür, dass kein Wasser in das Gerät eindringt.

**FVK4223-0 montieren**



**ACHTUNG! Funktionsausfall durch Wasser.**

Bei Montage im Außenbereich:  
Sorgen Sie durch geeignete Maßnahmen dafür, dass kein Wasser in das Gerät eindringen kann.

- ▶ Bringen Sie auf der Rückseite der Frontplatte einen kreisförmigen Ausschnitt und 3 Gewindebolzen entsprechend Abb. 4 an.



Beachten Sie die Einbaulage:  
Gewindebolzen oben, FVW2000-0600 unten.

- ▶ Stecken Sie den Abstandsring 2 mm und/oder den Abstandsring 3 mm auf die Gewindebolzen.
- ▶ Stecken Sie die FVK4223-0 auf die Gewindebolzen.
- ▶ Befestigen Sie beide Teile mit den 3 Sperrzahnmuttern aus dem Lieferumfang.

- 1 Kameraträger (mit FVW2000-0600, werksseitig montiert)
- 4 Kuppelglas
- 5 Befestigungsring
- 6 Abstandsring
- 7 bauseitige Frontplatte
- 8 3 x Gewindebolzen
- 9 3 x Sperrzahnmutter

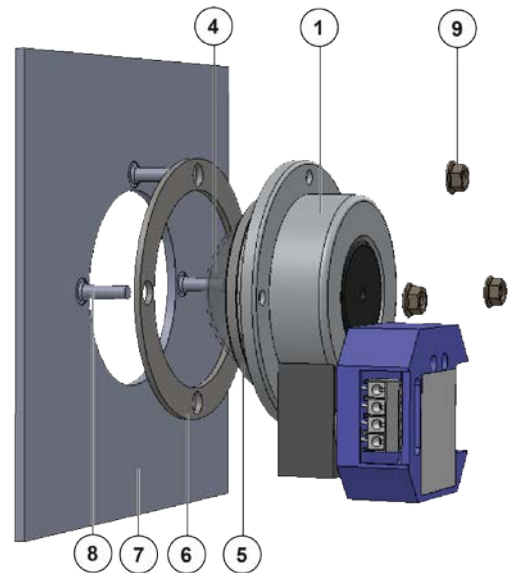


Abb. 7: FVK4223-0 Montage

**Leitungen anschließen**

**Anschlussleitungen**

Anschlussklemmen am FVW2000-0600	Leitungsquerschnitt	Leitungsdurchmesser
TCS-Video und TCS:BUS®	0,07 ... 1,5 mm <sup>2</sup>	0,3 ... 1,4 mm
Video-Eingang (Koax)	0,07 ... 2,0 mm <sup>2</sup>	0,3 ... 1,6 mm



Max. Anzahl Drähte pro Klemmenkontakt: 2 x 0,8 mm, 3 x 0,6 mm

Schließen Sie weitere Adern mit Hilfsklemmen an.  
Verwenden Sie nur Anschlussleitungen aus gleichem Material und mit gleichem Durchmesser in einem Klemmenkontakt.

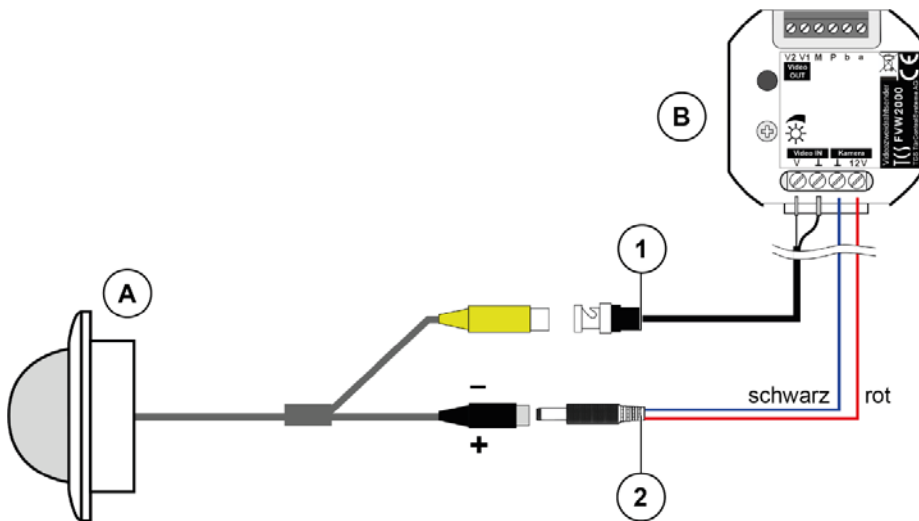


**ACHTUNG! Funktionsausfall der Kamera.**

Ein Vertauschen der Anschluss-Adern am FVW2000-0600 kann zur Zerstörung der Kamera führen!

Achten Sie auf den richtigen Anschluss.

- Schließen Sie das BNC-Verbindungskabel und das Kameraversorgungskabel am FVW2000-0600 an, siehe Abb. 6).



- A Domekamera
- B Videozweidrahtsender
- 1 BNC-Verbindungskabel
- 2 Kameraversorgungskabel

**TIPP:**  
Anstelle des beiliegenden BNC-Verbindungskabels kann auch ein längeres Kabel (RG59 oder RG179) verwendet werden.

Abb. 8: Domekamera mit Videozweidrahtsender verbinden

## Schaltungsbeispiel

☞ Schaltungsbeispiele 5-Drahttechnik und 6-Drahttechnik siehe *Produktinformation FVW2000-0600*.

## Inbetriebnahme

### Kamera einstellen



- 9 Justagerring
- 10 Kamera im PPL-Kugelgelenk

Abb. 9: Kamera einstellen

#### FVK4222-0

- Lösen Sie die Gehäuseringschraube mit dem beiliegenden Winkelschraubendreher. Schrauben Sie den Gehäusering ab.

#### FVK4223-0



Stellen Sie sicher, dass die Kamera fest in der Frontplatte montiert ist. Der Befestigungsring kann sonst beim Wiedereinsetzen verkleben.

- Schrauben Sie den Befestigungsring ab.

- ▶ Entnehmen Sie das Kuppelglas.
- ▶ Lösen Sie den Justagering.
- ▶ Richten Sie die Domekamera durch leichtes Drehen und Neigen des Kugelgelenkes aus.
- ▶ Überprüfen Sie den Videobildausschnitt auf einer Innenstation.



Beachten Sie bei der Ausrichtung der Kamera, dass Persönlichkeitsrechte anderer gewahrt bleiben.

- ▶ Fixieren Sie den Justagering wieder.
- ▶ Montieren Sie das Kuppelglas und den Gehäusering bzw. Befestigungsring wieder.

## FAQ

Fehlerbild / Problem	Mögliche Ursache	Unser Lösungsvorschlag
Es wird kein Bild von der Kamera angezeigt.	Die Kamera wird nicht mit Spannung versorgt.	Bitte überprüfen Sie die Anschlüsse am Videozweidrahtsender FVW2000-0600: <ul style="list-style-type: none"> <li>• Messen Sie an den TCS:BUS-Klemmen zwischen P und M oder P und b, ob 26 V anliegen.</li> <li>• Messen die an den Klemmen, ob der FVW2000-0600 12 V zur Verfügung stellt.</li> </ul>
	Das Videobild wird nicht übermittelt	Überprüfen Sie die BNC Verbindung zwischen Kamera und FVW2000-0600: <ul style="list-style-type: none"> <li>• Überprüfen Sie die Anschlüsse am FVW2000-0600 auf Vertauschung</li> <li>• Sollte Spannung anliegen und alle Anschlüsse korrekt verbunden sein, so ist die Kamera defekt.</li> <li>• Bitte setzen Sie sich mit Ihrem Elektrofachmann oder der TCS Hotline in Verbindung.</li> </ul>

## Reinigen



### **ACHTUNG! Funktionsverlust durch Kurzschluss und Korrosion.**

Wasser und Reinigungsmittel können in das Gerät eindringen. Elektronische Bauteile können durch Kurzschluss und Korrosion beschädigt werden.  
Vermeiden Sie das Eindringen von Wasser und Reinigungsmitteln in das Gerät. Reinigen Sie die Kamera mit einem trockenen oder angefeuchteten Tuch.



### **ACHTUNG! Beschädigung der Geräteoberfläche.**

Aggressive und kratzende Reinigungsmittel beschädigen die Oberfläche.  
Verwenden Sie keine aggressiven und kratzenden Reinigungsmittel. Entfernen Sie stärkere Verschmutzungen mit einem pH-neutralen Reinigungsmittel.

## Konformität



Konformitätserklärungen sind abrufbar unter [www.tcsag.de](http://www.tcsag.de), Downloads, Handelsinformationen.

## Entsorgungshinweise



Entsorgen Sie das Gerät getrennt vom Hausmüll über eine Sammelstelle für Elektronikschrott. Die zuständige Sammelstelle erfragen Sie bei Ihrer Gemeindeverwaltung.



Entsorgen Sie die Verpackungsteile getrennt in Sammelbehältern für Pappe und Papier bzw. Kunststoff.

## Gewährleistung

Wir bieten Elektrofachkräften eine **vereinfachte Abwicklung** von Gewährleistungsfällen an.

- Wenden Sie sich direkt an die **TCS HOTLINE** unter **04194 9881-188**.
- Unsere **Verkaufs- und Lieferbedingungen** finden Sie unter [www.tcsag.de](http://www.tcsag.de), Downloads, Handelsinformationen und in unserem aktuellen Produktkatalog.

## Service

Fragen richten Sie bitte an unsere

**TCS HOTLINE 04194 9881-188.**

### Hauptsitz

TCS TürControlSysteme AG, Geschwister-Scholl-Str. 7, 39307 Genthin  
Tel.: 03933 8799-10 FAX: 03933 8799-11 [www.tcsag.de](http://www.tcsag.de)

### TCS Hotline Deutschland

Tel.: 04194 9881-188 FAX: 04194 988-129  
Mail: [hotline@tcsag.de](mailto:hotline@tcsag.de)

Technische Änderungen vorbehalten.

Ausgabe: 06/2018  
PI\_FVK4222\_FVK4223 5A