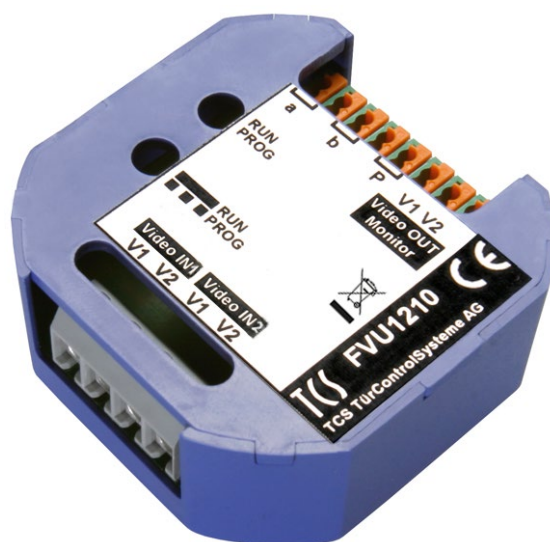




Produktinformation

Videoumschalter 2-fach UP

FVU1210-0600



Lieferumfang

- 1 x FVU1210-0600
- 1 x Hutschienenclip mit Schaumstoffklebeband
- 1 x Produktinformation

Einleitung


Hinweise zur Produktinformation






Die Produktinformation richtet sich ausschließlich an Elektrofachkräfte.

Die Produktinformation beinhaltet wichtige Hinweise zum bestimmungsgemäßen Gebrauch, Installation und Inbetriebnahme. Bewahren Sie die Produktinformation an einem geeigneten Ort auf, wo sie für Wartung und Reparatur zugänglich ist.

 Produktinformationen sind im Downloadbereich unter www.tcsag.de verfügbar.

 Weiterführende Informationen finden Sie im Systemhandbuch, im Downloadbereich unter www.tcsag.de verfügbar.

Verwendete Symbole für Warnhinweise

Symbol	Signalwort	Erläuterung
	GEFAHR!	Das Signalwort bezeichnet eine Gefährdung mit einem hohen Risikograd, die, wenn Sie nicht vermieden wird, den Tod oder eine schwere Verletzung zur Folge hat.
	WARNUNG!	Das Signalwort bezeichnet eine Gefährdung mit einem mittleren Risikograd, die, wenn Sie nicht vermieden wird, den Tod oder eine schwere Verletzung zur Folge haben kann.
	ACHTUNG!	Das Signalwort bedeutet, dass Geräte-, Umwelt- oder Sachschäden eintreten können.

Weitere verwendete Symbole und Kennzeichnungen



Wichtiger Hinweis oder wichtige Information



Handlungsschritt



Querverweis: Weiterführende Informationen zum Thema, siehe Quelle



Aufzählung, Listeneintrag 1. Ebene

Sicherheitshinweise

Allgemeine Sicherheitsbestimmungen



Montage, Installation, Inbetriebnahme und Reparaturen elektrischer Geräte dürfen nur durch eine Elektrofachkraft ausgeführt werden.
Halten Sie die geltenden Normen und Vorschriften für die Anlageninstallation ein.



WARNUNG! Lebensgefahr durch elektrischen Schlag

Beachten Sie bei Arbeiten an Anlagen mit Netzanschluss von 230 V Wechselspannung die Sicherheitsanforderungen nach DIN VDE 0100.



Beachten Sie bei der Installation von TCS:BUS-Anlagen sind die allgemeinen Sicherheitsbestimmungen für Fernmeldeanlagen nach VDE 0800. Unter anderem:

- Getrennte Führung von Starkstrom- und Schwachstromleitungen,
- Mindestabstand von 10 cm bei gemeinsamer Leitungsführung,
- Einsatz von Trennstegen zwischen Stark- und Schwachstromleitungen in gemeinsam genutzten Kabelkanälen,
- Verwendung handelsüblicher Fernmeldeleitungen, z. B. J-Y (St) Y mit 0,8 mm Durchmesser,
- Vorhandene Leitungen (Modernisierung) mit abweichenden Querschnitten können unter Beachtung des Schleifenwiderstandes verwendet werden.

Blitzschutzmaßnahmen



ACHTUNG! Beschädigung des Gerätes durch Überspannung.

Sorgen Sie durch geeignete Blitzschutzmaßnahmen dafür, dass an den Anschlüssen jeweils eine Spannung von 32 V DC nicht überschritten wird.

Produktbeschreibung

Bestimmungsgemäßer Gebrauch

Der FVU1210 wird in TCS-Videoanlagen eingesetzt. Der FVU1210 dient zum Umschalten zwischen zwei Videosignalen von zwei Video-Außenstationen oder einer Video-Außenstation und einer Zusatzkamera auf eine oder mehrere Video-Innenstationen.

Das Signal wird von der jeweiligen Video-Außenstation auf die Video-Innenstation geschaltet bei eingehendem Türruf oder beim Betätigung der Bildtaste an der Video-Innenstation

Das Gerät ist geeignet für die Montage in einer UP-Dose hinter der Außenstation, direkt im Unterputzkasten der Unterputz-Außenstation oder mit Hilfe des beiliegenden Hutschienenclip auf einer Hutschiene.



Für Anwendungen, die vom bestimmungsgemäßen Gebrauch abweichen oder über diesen hinausgehen, übernimmt der Hersteller keine Haftung.

Kurzbeschreibung

- AS-Adressen: manuell / mit TCSK einstellbar
- nicht kaskadierbar
- Montage in Unterputzdose hinter der Außenstation, direkt im Unterputzkasten der Außenstation oder auf Hutschiene mittels Hutschieneclip

Geräteübersicht

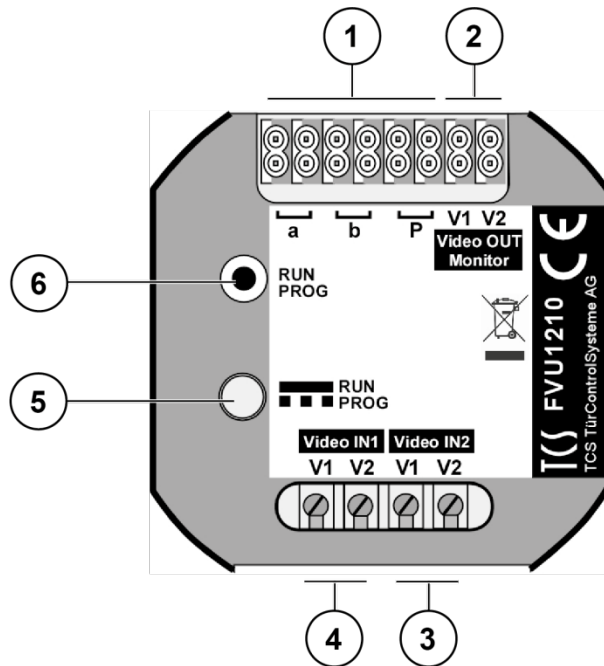


Abb. 1: Geräteübersicht

- | | |
|--|----------------------------|
| 1 Anschluss TCS:BUS | 4 Anschluss Videoeingang 2 |
| 2 Anschluss Ausgang Video-Innenstation (Monitor) | 5 LED Programmiermodus |
| 3 Anschluss Videoeingang 1 | 6 Programmierknopf |

Technische Daten

Versorgungsspannung	26 V (Versorgungs- und Steuergerät)
Eingangsstrom in Ruhe	$I(a) = 0,0 \text{ mA}$, $I(P) = 50 \text{ mA}$ ohne Last
maximaler Eingangsstrom	$I(P_{\text{max}}) = 80 \text{ mA}$
Eingangs-, Ausgangsimpedanz	100 Ohm balanced
Schutzart	IP20
zulässige Umgebungstemperatur	-20 ... +50 °C
Gehäuse	Einbaugeschäft
Abmaße (in mm)	H 52 x B 52 x T 23
Gewicht	35 g

Montage und Installation

Hinweis zur Montage im Außenbereich



ACHTUNG! Beschädigung des Gerätes durch Wasser.

Achten Sie bei der Montage im Außenbereich darauf, dass kein Wasser in das Gerät eindringen kann.

Montage

z.B. Montage in Unterputzdose

- ▶ Brechen Sie die gewünschten Kabeldurchführungen aus der Unterputzdose heraus.
- ▶ Ziehen Sie die Anschlussleitungen in die Unterputzdose.
- ▶ Setzen Sie die Unterputzdose an die gewünschte Stelle in der Wand ein.
- ▶ Schließen Sie die Leitungen gemäß Typenschild an, siehe Schaltungsbeispiel S. **Fehler! Textmarke nicht definiert..**
- ▶ Setzen Sie das Gerät in die Unterputzdose ein.



Achten Sie darauf, dass Sie kein Kabel einklemmen.

Montage auf Hutschiene

- ▶ Entfernen Sie das Schutzpapier vom Schaumstoff-klebeband.
- ▶ Kleben Sie den Hutschienclip auf die Rückseite des Gerätes.
- ▶ Setzen Sie die obere Seite des Hutschienclips auf die Hutschiene auf.
- ▶ Rasten Sie den Hutschienclip mit dem Gerät unten auf der Hutschiene ein.



Abbildungen sind beispielhaft.

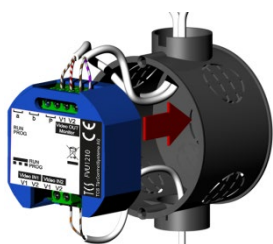


Abb. 2: Montage in UP-Dose

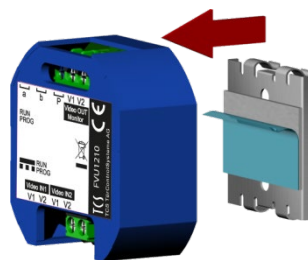


Abb. 3: Hutschienclip aufkleben

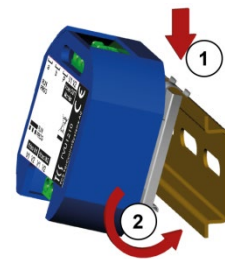


Abb. 4: Montage auf Hutschiene

Schaltungsbeispiel

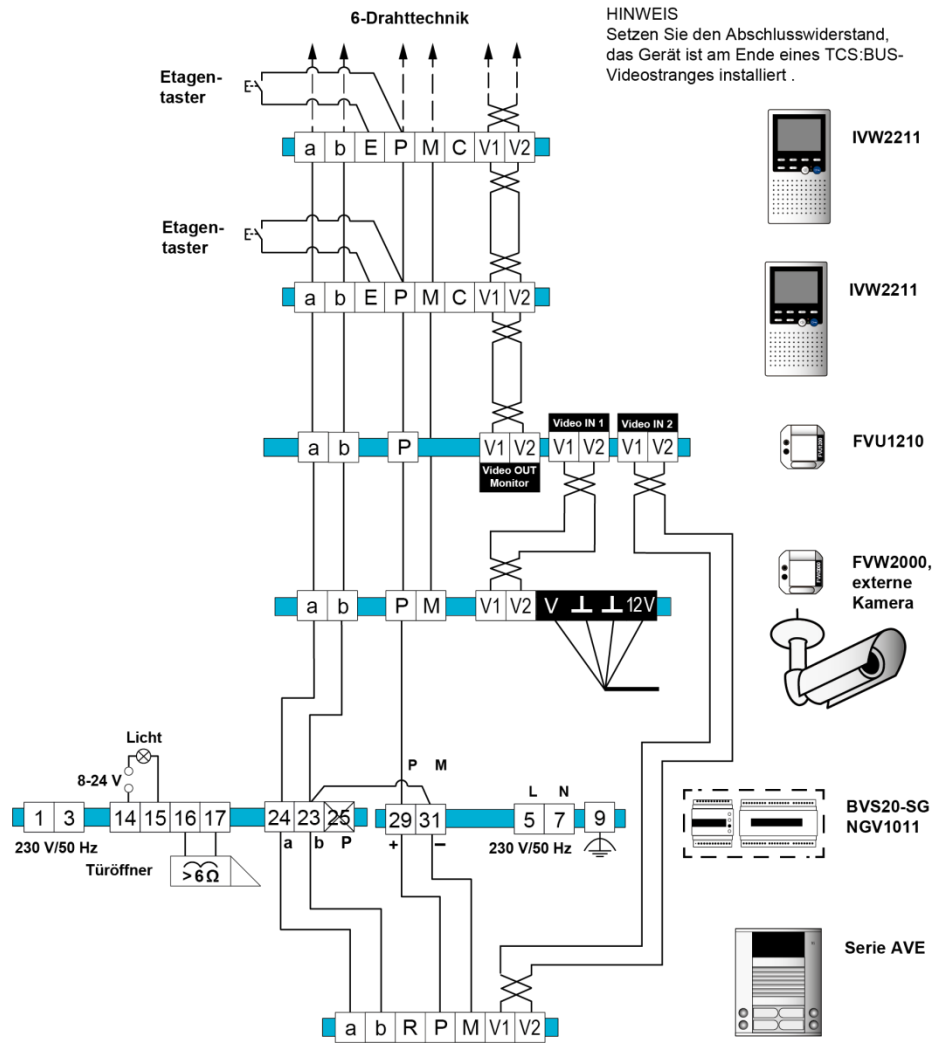


Abb. 5: Schaltungsbeispiel

☞ Weitere Informationen finden Sie im TCS Systemhandbuch. Dieses steht im Downloadbereich unter www.tcsag.de zur Verfügung.

☞ Produktinformationen sind im Downloadbereich unter www.tcsag.de verfügbar.

Leitungen anschließen

Anschlussleitungen

Anschlussklemmen	Leitungsquerschnitt	Leitungsdurchmesser	Max. Anzahl Drähte pro Kontakt
Anschlussklemmen Videoausgang, Anschlussklemmen TCS:BUS *	0,12 ... 0,5 mm ²	0,4 ... 0,8 mm	2 x 0,8 mm 2 x 0,6 mm
Anschlussklemmen Videoeingang 1 und 2	0,5 ... 1,5 mm ²	0,8 ... 1,4 mm	2 x 0,8 mm 3 x 0,6 mm

* a, b, P je 2x vorhanden



Schließen Sie weitere Adern mit Hilfsklemmen an. Verwenden Sie nur Anschlussleitungen aus gleichem Material und mit gleichem Durchmesser in einem Klemmenkontakt.

Inbetriebnahme



ACHTUNG! Beschädigung des Gerätes durch zu hohe Spannung.

Verbinden Sie nicht die Video-Adern V1 und V2 mit P-, a- oder b-Ader, wenn diese unter Spannung stehen.



Achten Sie beim Anschluss der Video-Adern V1 (+) und V2 (-) auf die Polung. Sollte nach der Inbetriebnahme ein verzerrtes Bild zu sehen sein, trennen Sie das Gerät von der Versorgungsspannung und tauschen Sie die Adern für das Videosignal.

- ▶ Installieren Sie die TCS-Anlage vollständig.
- ▶ Prüfen Sie die a-, b- und P-Ader gegeneinander auf Kurzschluss.
- ▶ Schalten Sie die Netzspannung ein.

Zuordnen einer Video-Außenstation oder einer Kamera

Damit das Videosignal von einer zweiten Video-Außenstation auf die Video-Innenstation geschaltet wird, müssen die AS-Adressen der Außenstationen den Eingängen des FVU1210 zugeordnet und gespeichert werden. Ist keine AS-Adresse auf dem Videoeingang gespeichert kann hier das Signal einer externen Kamera angeschlossen werden.

	Videoeingang V1	Videoeingang V2
Werkseitige Voreinstellung	AS-Adresse = 1	AS-Adresse = 2
Einleiten	▶ Programmierstaste kurz (< 1 s) drücken.	▶ Programmierstaste lange drücken (>1 s).
	LED blinkt nach dem Loslassen der Taste: 0,5 s AN / 0,5 s AUS	LED blitzt nach dem Loslassen der Taste: 0,5 s AN / 1,5 s AUS
Zuordnen einer Video-Außenstation	▶ Klingeltaste drücken an zuzuordnender Video-Außenstation Türruf mit AS-Adresse wird gesendet oder	
	▶ Hörer abnehmen an der Innenstation, die auf diese Klingeltaste programmiert ist LED leuchtet 4 s *. <i>Leuchtet die LED nicht, wurde vom FVU1210 kein Türruf empfangen. Die Video-Außenstation kann nur als Kamera mit AS=0 gespeichert oder die Zuordnung gelöscht werden.</i>	
	▶ Programmierstaste kurz drücken (< 1 s) Die Zuordnung der Außenstation ist gespeichert. Eine Video-Außenstation kann angeschlossen werden.	
Zuordnen einer externen Kamera	▶ Programmierstaste sehr lange (> 6 s) drücken. Die Zuordnung der Außenstation wird gelöscht. Eine externe Kamera kann jetzt angeschlossen werden.	

* Ein gelöschter Eingang wird als AS=0 (unbenutzt) gespeichert. Es erfolgt kein Umschalten des Video-Signals beim Klingeln. Das Videobild von diesem Eingang kann dann nur noch durch Steppen (Umschalten durch Betätigen der Bildtaste in der Innenstation) aufgeschaltet werden, aber nicht durch einen eingehenden Türruf.

Programmierung mit dem Servicegerät TCSK

zuerst: AS-Adresse der Video-Außenstation einstellen und sperren	* 76 # Ser.-Nr. # AS #
FVU1210, Videoeingang K mit einer Video-Außenstation verbinden	* 20 # Ser.-Nr. VU # K # AS #
FVU1210-AS-Zuordnung zum Videoeingang löschen	* 22 # Ser.-Nr. VU # K #
FVU1210-Werkseinstellung laden	* 24 # Ser.-Nr. VU #

Ser.-Nr. = Seriennummer einer Video-Außenstation

Ser.-Nr. VU = Seriennummer des FVU1210

K = Nummer des Videoeingangs am FVU1210 (Wert 1 oder 2)

AS = AS-Adresse der Video-Außenstation die diesen Videoeingang zugeordnet werden soll (Wert 0 ... 63).

Konformität



Konformitätserklärungen sind abrufbar unter www.tcsag.de, Downloads, Handelsinformationen.

Entsorgungshinweise



Entsorgen Sie das Gerät getrennt vom Hausmüll über eine Sammelstelle für Elektronikschrott. Die zuständige Sammelstelle erfragen Sie bei Ihrer Gemeindeverwaltung.



Entsorgen Sie die Verpackungsteile getrennt in Sammelbehältern für Kunststoff.

Gewährleistung

Wir bieten Elektrofachkräften eine **vereinfachte Abwicklung** von Gewährleistungsfällen an.

- Wenden Sie sich direkt an die **TCS HOTLINE** unter **04194 9881-188**.
- Unsere **Verkaufs- und Lieferbedingungen** finden Sie unter www.tcsag.de, Downloads, Handelsinformationen und in unserem aktuellen Produktkatalog.

Service

Fragen richten Sie bitte an unsere
TCS HOTLINE 04194 9881-188.

Hauptsitz

TCS TürControlSysteme AG, Geschwister-Scholl-Str. 7, 39307 Genthin
Tel.: 03933 8799-10 FAX: 03933 8799-11 www.tcsag.de

Technische Änderungen vorbehalten.

TCS Hotline Deutschland
Tel.: 04194 9881-188 FAX: 04194 988-129 Mail: hotline@tcsag.de

Ausgabe: 12/2020
PI_FVU1210.docx 4A