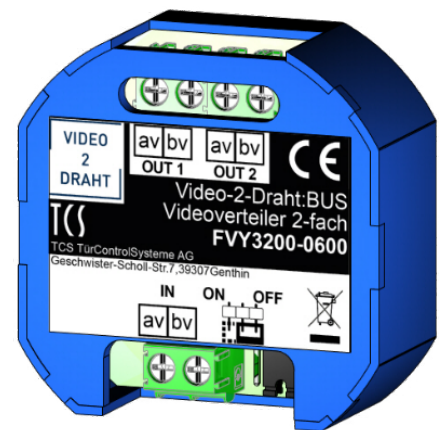


Produktinformation

Videoverteiler 2-fach

FVY3200-0600

für den Video-2-Draht:BUS



WICHTIGER HINWEIS:

Das FVY3200-0600 ist Ersatz für den Vorgänger FVY2200-0600.
Aufgrund abweichender externer Beschaltung, dürfen beide Geräte **NICHT** in einer Anlage verwendet werden.



Weiterführende Informationen und ausführlichere Schaltpläne finden Sie im Systemhandbuch Video-2-Draht-TCS:BUS.

- ▶ Lesen Sie das Systemhandbuch Video-2-Draht-TCS:BUS aufmerksam durch, bevor Sie die Anlage installieren.
- ▶ Scannen Sie mit einem mobilen Endgerät den nebenstehenden QR-Code oder kopieren bzw. tragen Sie den nachfolgenden Link in Ihren Browser ein.



https://downloads.tcscloud.de/Marketing/KatalogeundProspekte/Systemhandbuecher/Video-2-Draht/HTML/Systemhandbuch_V2D/

Lieferumfang

1 x Videoverteiler 2-fach für Video-2-Draht:BUS FVY3200-0600
Produktinformation

Einleitung

Hinweise zur Produktinformation



Die Produktinformation richtet sich ausschließlich an Elektrofachkräfte.

Die Produktinformation beinhaltet wichtige Hinweise zum bestimmungsgemäßen Gebrauch, Installation und Inbetriebnahme. Bewahren Sie die Produktinformation an einem geeigneten Ort auf, wo sie für Wartung und Reparatur zugänglich ist.

Produktinformationen sind im Downloadbereich unter www.tcsag.de verfügbar.

Verwendete Symbole für Warnhinweise

| Symbol | Signalwort | Erläuterung |
|--------|-----------------|--|
| | WARNUNG! | Das Signalwort bezeichnet eine Gefährdung mit einem mittleren Risikograd, die, wenn Sie nicht vermieden wird, den Tod oder eine schwere Verletzung zur Folge haben kann. |
| | ACHTUNG! | Das Signalwort bedeutet, dass Geräte-, Umwelt- oder Sachschäden eintreten können. |

Weitere verwendete Symbole und Kennzeichnungen



Wichtiger Hinweis oder wichtige Information



Handlungsschritt



Querverweis: Weiterführende Informationen zum Thema, siehe Quelle



Aufzählung, Listeneintrag 1. Ebene



Aufzählung, Listeneintrag 2. Ebene



Erläuterung

Sicherheitshinweise



Montage, Installation, Inbetriebnahme und Reparaturen elektrischer Geräte dürfen nur durch eine Elektrofachkraft ausgeführt werden.
Halten Sie die geltenden Normen und Vorschriften für die Anlageninstallation ein.



WARNUNG! Lebensgefahr durch elektrischen Schlag.

Beachten Sie bei Arbeiten an Anlagen mit Netzanschluss 230 V Wechselspannung die Sicherheitsforderungen nach DIN VDE 0100.



Beachten Sie bei der Installation von Video-2-Draht:BUS-Anlagen die allgemeinen Sicherheitsbestimmungen für Fernmeldeanlagen nach VDE 0800. Unter anderem:

- getrennte Führung von Starkstrom- und Schwachstromleitungen
- Mindestabstand von 10 cm bei gemeinsamer Leitungsführung
- Einsatz von Trennstegen zwischen Stark- und Schwachstromleitungen in gemeinsam genutzten Kabelkanälen
- Verwendung handelsüblicher Fernmeldeleitungen, z. B. J-Y (St) Y mit 0,8 mm Durchmesser
- vorhandene Leitungen (Modernisierung) mit abweichenden Querschnitten können unter Beachtung des Schleifenwiderstandes verwendet werden

Blitzschutzmaßnahmen



ACHTUNG! Beschädigung des Gerätes durch Überspannung.

Sichern Sie die Niederspannungsanlage gegen Überspannung

Produktbeschreibung

Bestimmungsgemäßer Gebrauch

Der FVY3200-0600 ist ein Videoverteiler, der das Video-2-Draht (V2D) Signal aufnimmt und es auf zwei Ausgänge verteilt. Der Videoverteiler ist vorzugsweise in Steigleitungen einzusetzen, um Stichleitungen auf der Etage anzuschließen. Das Gerät ist ausschließlich für den Betrieb in Video-2-Draht:BUS-Anlagen von TCS geeignet.

Das Gerät ist geeignet für die Unterputzmontage in einer UP-Dose.

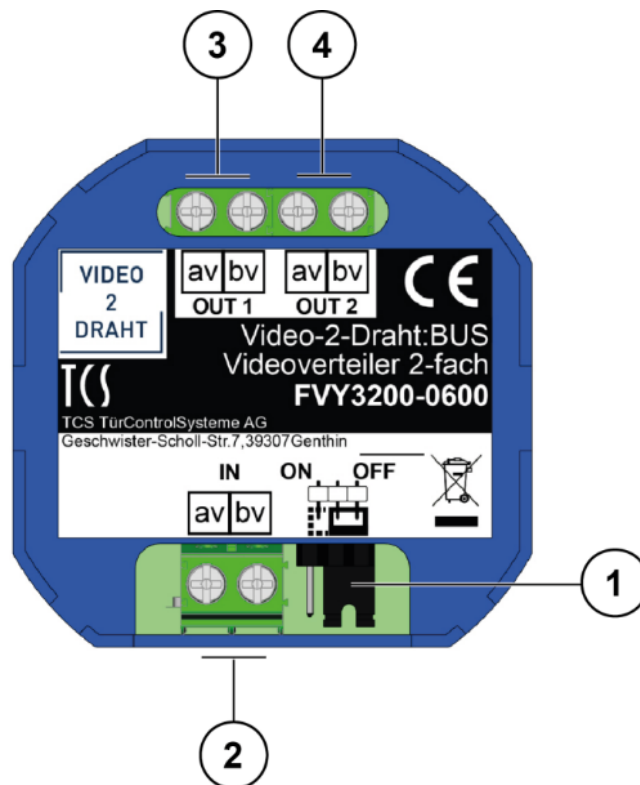


Für Anwendungen, die vom bestimmungsgemäßen Gebrauch abweichen oder über diesen hinausgehen, übernimmt der Hersteller keine Haftung.

Kurzbeschreibung

- 2-fach Videoverteiler passiv für den Video-2-Draht:BUS
- Einsatz in Steigleitungen für Stichleitungen/Abzweigungen
- 1x Videoeingang
- 2x Videoausgänge
- Abschlusswiderstand de-/aktivierbar mittels Jumper
- Montage in Unterputzdose
- verpolungsfrei

Geräteübersicht



- | | |
|--|---|
| <p>1 Abschlusswiderstand</p> <p>2 Eingang: Anschluss av und bv</p> | <p>3 Ausgang 1: Anschluss av und bv</p> <p>4 Ausgang 2: Anschluss av und bv</p> |
|--|---|

Technische Daten

| | |
|---|-------------------------------------|
| Eingangsspannung | 32 V DC +2V / -6V |
| Durchgangswiderstand in Strang/Steigleitung | max. 0,1 Ω |
| Durchgangswiderstand pro Verteiler zum Ausgang (Stichleitung) bei aktiver Innenstation (Ruf/Sprechen) | max. 0,3 Ω |
| zulässige Umgebungstemperatur | -5 ...+40 °C |
| Schutzart | IP20 |
| Abmaße (in mm) | L 52 x B 52 x H 23 |
| Gehäuse | Einbaugehäuse: Kunststoff ABS, blau |
| Gewicht | 32 g |

Montage und Installation



ACHTUNG! Beschädigung des Gerätes durch Wasser.

Achten Sie bei der Montage im Außenbereich darauf, dass kein Wasser in das Gerät eindringen kann.

Montage

Montage in Unterputzdose

- ▶ Brechen Sie die gewünschten Kabeldurchführungen aus der Unterputzdose heraus.
- ▶ Ziehen Sie die Anschlussleitungen in die Unterputzdose.
- ▶ Setzen Sie die Unterputzdose an die gewünschte Stelle in der Wand ein.
- ▶ Schließen Sie die Leitungen gemäß Typenschild an, siehe Schaltungsbeispiel.
- ▶ Setzen Sie das Gerät in die Unterputzdose ein.



Abb. 1: Montage in UP-Dose



Achten Sie darauf, dass Sie kein Kabel einklemmen.

Leitungen anschließen

Anschlussrichtlinien für Videoverteiler FVY3200-0600



Das FVY3200-0600 ist Ersatz für den Vorgänger FVY2200-0600.

Aufgrund abweichender externer Beschaltung, dürfen beide Geräte **NICHT** in einer Anlage verwendet werden.

- Jede Stichleitung muss bei der letzten Innenstation über den Abschlusswiderstand abgeschlossen werden. Wird kein Abschlusswiderstand gesetzt, können an den Video-Innenstationen Bildstörungen auftreten.
- Pro Abzweig (Stichleitung) im Gebäude ist ein Ausgang des Videoverteilers erforderlich.
- Max. 1 parallele Innenstation ist pro installierte Innenstation möglich.
- Max. 24 Innenstationen pro Anlage möglich.
- Max. 8 Innenstationen durchgeschliffen am Verteiler-Ausgang.
- Max. 4 Videoverteiler FVY3200 an einem Strang.

Empfohlene Kabeltypen

- Installationsleitung, 2-adrig, darf nicht verdreht sein
- mehradriges Installationskabel, z.B. J-Y(ST)Y)
- CAT 5E oder CAT 7
- Die Signalleitungen **av** und **bv** sollten auf Adern aus **unterschiedlichen Adern-Paaren** gelegt werden, um physikalisch bedingten Bildstörungen vorzubeugen.
- Verwenden Sie nur Anschlussleitungen aus Kupfer und mit gleichem Durchmesser in einem Klemmenkontakt.
- Zulässiger Querschnitt (Durchmesser): 0,08 ... 0,82 mm² (Ø 0,32 ... 1,0 mm)
- Max. Anzahl Drähte pro Klemmenkontakt: 2 x 0,8 mm, 3 x 0,6 mm
- maximaler Schleifenwiderstand 15 Ohm am Hauptstrang und 5 Ohm am Ausgang zulässig
- Signalleitungen av und bv sind verpolungsfrei



Anschlussausführungen Allgemein:

Weiterführende Informationen zu den Anschlussausführungen finden Sie im Systemhandbuch Video-2-Draht-TCS:BUS.

- ▶ Scannen Sie mit einem mobilen Endgerät den nebenstehenden QR-Code oder kopieren bzw. tragen Sie den nachfolgenden Link in Ihren Browser ein.



https://downloads.tcscloud.de/Marketing/KatalogeundProspekte/Systemhandbuecher/Video-2-Draht/HTML/Systemhandbuch_V2D/

Schaltungsbeispiel für Mehrfamilienhaus mit Stichleitungen und Videoverteiler



Weitere Schaltungsbeispiele und Anschlussausführungen

- ▶ Scannen Sie mit einem mobilen Endgerät den nebenstehenden QR-Code oder kopieren bzw. tragen Sie den nachfolgenden Link in Ihren Browser ein.



https://downloads.tcscloud.de/Marketing/KatalogeundProspekte/Systemhandbuecher/Video-2-Draht/HTML/Systemhandbuch_V2D/

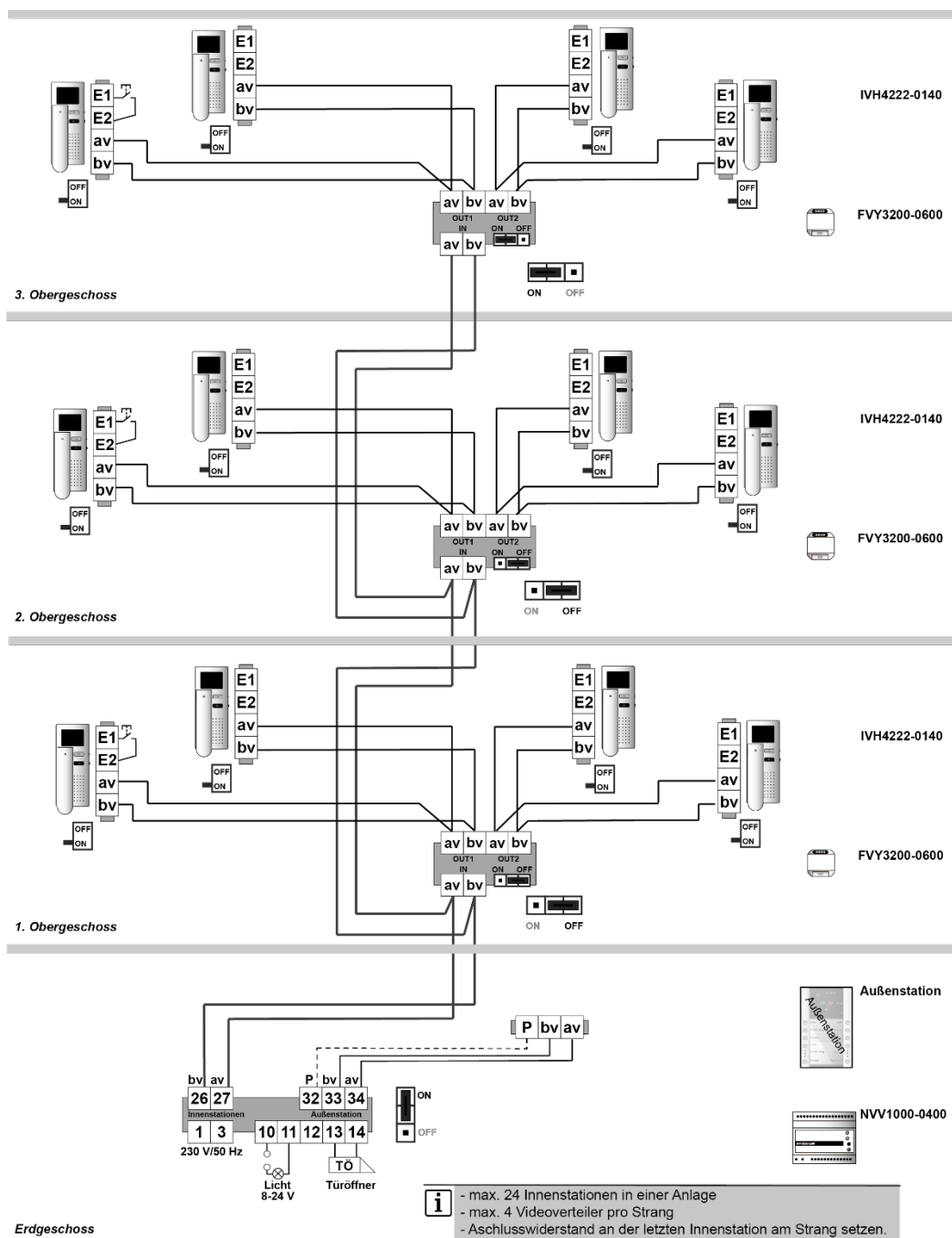


Abb. 2: Schaltungsbeispiel für Mehrfamilienhaus mit Stichleitungen und Videoverteiler (Kleinanlage)

Inbetriebnahme



WARNUNG! Lebensgefahr durch elektrischen Schlag

Installieren Sie erst alle Geräte der Anlage vollständig. Schalten Sie danach die Spannung ein.

- ▶ Installieren Sie die TCS-Anlage vollständig.
- ▶ Prüfen Sie alle Adern gegeneinander auf Kurzschluss.



- Für die Dauer der Konfiguration mit dem Servicegerät TCSK oder FBI1210 kann die Übertragung des Videobildes eingeschränkt sein. Besteht ein Kurzschluss zwischen av und bv oder Pv und bv, schaltet das Netzgerät NVV1000-0400 ab.
- Besteht ein Kurzschluss zwischen av und P, schaltet das NVV1000-0400 nicht ab. Die Geräte am Video-2-Draht:BUS können keine Protokolle senden.

- ▶ Schalten Sie die Netzspannung ein.

Konformität



Konformitätserklärungen sind abrufbar unter www.tcsag.de, Downloads, Handelsinformationen.

Entsorgungshinweise



Entsorgen Sie das Gerät getrennt vom Hausmüll über eine Sammelstelle für Elektronikschrott. Die zuständige Sammelstelle erfragen Sie bei Ihrer Gemeindeverwaltung.



Entsorgen Sie die Verpackungsteile getrennt in Sammelbehältern für Pappe und Papier bzw. Kunststoff.

Gewährleistung

Wir bieten Elektrofachkräften eine **vereinfachte Abwicklung** von Gewährleistungsfällen an.

- Wenden Sie sich direkt an die **TCS HOTLINE** unter **04194 9881-188**.
- Unsere **Verkaufs- und Lieferbedingungen** finden Sie unter www.tcsag.de, Downloads, Handelsinformationen und in unserem aktuellen Produktkatalog.

Service

Fragen richten Sie bitte an unsere

TCS HOTLINE 04194 9881-188.

Hauptsitz

TCS TürControlSysteme AG, Geschwister-Scholl-Str. 7, 39307 Genthin
Tel.: 03933 8799-10 FAX: 03933 8799-11 www.tcsag.de

TCS Hotline Deutschland

Tel.: 04194 9881-188 FAX: 04194 988-129
Mail: hotline@tcsag.de

Technische Änderungen vorbehalten.

Ausgabe: 12/2021
FVY3200-0600 2 A