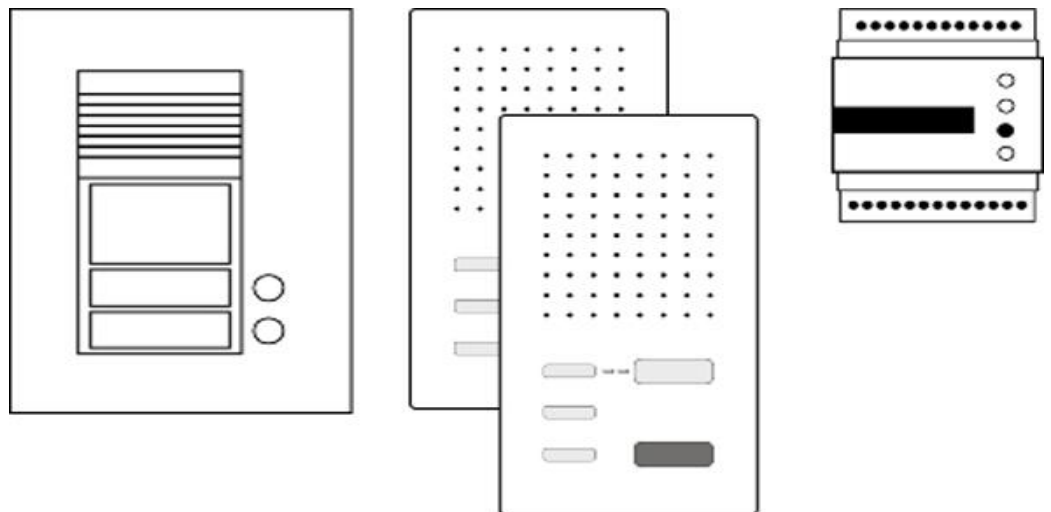


Produktinformation

Vorkonfigurierte Standard-Türsprechanlage Unterputz **PPUF0x-EN/02**

PPUF01-EN/02 ... PPUF08-EN/02



Inhaltsverzeichnis

Lieferumfang	2
Sicherheitshinweise	3
Bestimmungsgemäßer Gebrauch.....	3
Kurzbeschreibung	3
Technische Daten	4
Anlagenübersicht PPUF0x-EN/02.....	4
Montage	5
Beim Auspacken beachten.....	5
Anschließen der Leitungen.....	5
Außenstation im 2-Draht-Sonderbetrieb.....	5
Inbetriebnahme	6
Einstellungen	6
Konfigurationsmöglichkeiten	6
Beschriften des Namensschildes.....	6
Programmierung von Klingeltasten	6
Reparatur	6
Reinigung	6
Konformität	7
Entsorgungshinweise.....	7
Gewährleistung.....	7
Service	8

Lieferumfang

- 1 x Außenstation PUK01-EN (... PUK08-EN)
- x x Innenstation zum Freisprechen ISW3030 (nummeriert von 1 bis 8)
- 1 x Versorgungs- und Steuergerät BVS20-SG
- 1 x Beipack: Namensschilder, win:clip™-Schlüssel, Einführhilfe, Schraubendreher
 Produktinformation PPUF0x-EN/02
 Produktinformationen der Paketkomponenten (in deren Verpackung)
 Bedienungsanleitung ISW3030 (in der Verpackung ISW3030)

X entsprechend der Anzahl der Wohneinheiten: von 1 ... 8

Sicherheitshinweise

! Achtung! Montage, Installation, Inbetriebnahme und Reparaturen elektrischer Geräte dürfen nur durch eine Elektrofachkraft ausgeführt werden, dabei sind die geltenden Unfallverhütungsvorschriften zu beachten.

Für Arbeiten an Anlagen mit Netzanschluss 230 V Wechselspannung sind die Sicherheitsforderungen nach DIN VDE 0100 zu beachten.

Bei der Installation von TCS:BUS-Anlagen sind die allgemeinen Sicherheitsbestimmungen für Fernmeldeanlagen nach VDE 0800 zu beachten.

! Weitere Sicherheitshinweise:
Bitte den Produktinformationen der Paketkomponenten entnehmen.

Bestimmungsgemäßer Gebrauch

Die PPUF0x-EN/02 sind komplette, vorkonfigurierte Standard-Türsprechanlagen mit einer Außenstation für die Unterputzmontage und Innenstation(en) zum Freisprechen. Jeder Klingeltaste ist eine Innenstation fest zugeordnet. Besonders geeignet für Ein- und Mehrfamilienhäuser mit 1 bis 8 Wohneinheiten.

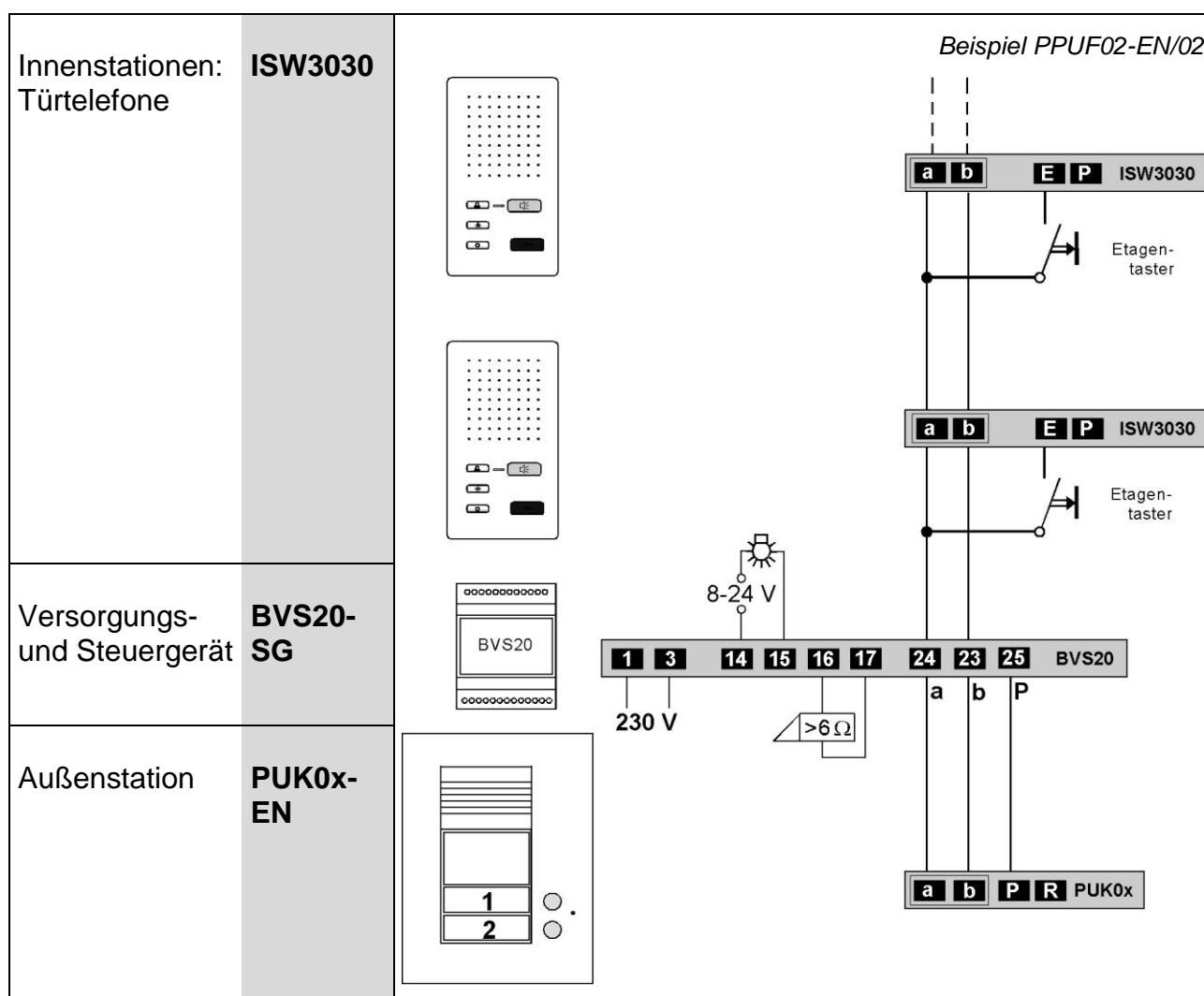
Kurzbeschreibung

- Sie besteht aus drei TCS-Paketkomponenten: Außenstation, Innenstation(en) zum Freisprechen und Versorgungs- und Steuergerät.
- Eigenschaften der Paketkomponenten:
Bitte den Produktinformationen der Paketkomponenten entnehmen.
- Die PPUF0x-EN/02 sind erweiterbar (Einbau in ISW3030) mit Rufrelais und Funksignalgerät (mit Funksendeplatine).

Technische Daten

	Außenstation PUK0x-EN	Innenstation ISW3030	Versorgungs- und Steuergerät BVS20-SG
Gehäuse	Aluminium, eloxiert 3 mm starke Aluminiumfrontplatte	Kunststoff, weiß	Kunststoff
Abmessungen H x B x T in mm	208 ... 296 x 150 x 43	180 x 100 x 23	90 x 72 x 70
Montage	Unterputz- oder Hohlwand	Aufputz	auf Hutschienen DIN EN 50022
Gewicht	900 g (PUK01) ... 1350 g (PUK08)	185 g	490 g
Zulässiger Einsatz-Temperatur	-20 °C ... + 50 °C	-5 °C ... + 40 °C	0 °C ... + 40 °C
Versorgungsspannung	230 V, 50 – 60 Hz		
Eingangsstrom (gesamt):	I(a ges) = 1,4 mA, I(P ges) = 19 mA (PPUF01), ... I(a ges) = 8,4 mA, I(P ges) = 19 mA (PPUF08)		

Anlagenübersicht PPUF0x-EN/02



Montage

Beim Auspacken beachten

Auf den Verpackungen der Innenstationen befinden sich Nummernaufkleber (1 bis 8).

! Beachten Sie bei der Montage der Innenstationen die Nummer (1 bis 8), für die richtige Zuordnung zu den Klingeltasten der Außenstation.

Bitte den Produktinformationen der Paketkomponenten entnehmen.

Anschließen der Leitungen

- Schließen Sie die Paketkomponenten gemäß Anlagenübersicht PPUF0x-EN/02 an.

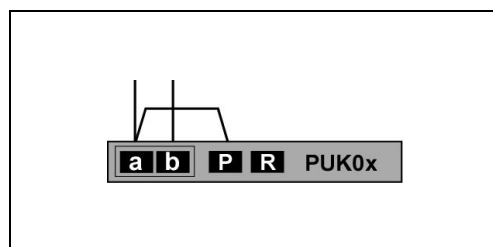
! Verwenden Sie den mitgelieferten kleinen Schraubendreher zum Anschließen der Leitungen, um das Gerät nicht zu beschädigen.

Außenstation im 2-Draht-Sonderbetrieb

In der Betriebsart kann nur eine Außenstation angeschlossen werden!

Eine P-Ader ist durch eine Brücke zwischen Klemme a und P zu bilden.

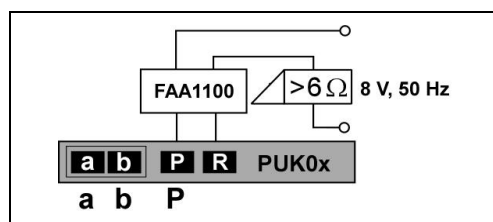
Hinweis: Die Außenstation funktioniert nicht, wenn die Brücke an b statt an a angeschlossen ist.



Anschließen eines Türöffner-Relais an die PUK

Anschlussmöglichkeit für ein Türöffner-Relais, falls mehr als eine Außenstation angeschlossen ist.

Beachten Sie bitte die Produktinformation des Türöffner-Relais.



! Bei der Installation zusätzlicher (z. B. parallel geschalteter) Türtelefone darf deren maximal zulässige Anzahl nicht überschritten werden. Siehe Produktinformation Innenstation.

Inbetriebnahme

- Installieren Sie die Geräte der Anlage vollständig.
- Prüfen Sie die a-, b- und P-Ader gegeneinander auf Kurzschluss.
- Schalten Sie die Netzspannung ein.

Einstellungen

ISW3030

Der ISW3030 ist im Lieferzustand auf 2-Drahtbetrieb eingestellt und braucht bei Schaltung entsprechend der Anlagenübersicht nicht anders eingerichtet zu werden.

Weitere Einstellungen

Bitte den Produktinformationen der Paketkomponenten entnehmen.

Konfigurationsmöglichkeiten

Bitte der Produktinformation der Innenstation entnehmen.

Beschriften des Namensschildes

Bitte der Produktinformation der Außenstation entnehmen.

Programmierung von Klingeltasten

Die Innenstationen sind ab Werk bereits den Klingeltasten zugeordnet und brauchen nicht programmiert zu werden. Wenn eine Innenstation ausgetauscht werden muss, Arbeitsgänge der Programmierung ***bitte der Produktinformation der Innenstation (Reparatur) oder der Außenstation entnehmen.***


Reparatur

Bitte den Produktinformationen der Innenstation und Außenstation entnehmen.

Reinigung

Bitte den Produktinformationen der Innenstation und Außenstation entnehmen.

Konformität

-  Die drei Paketkomponenten erfüllen die Anforderungen der EU-Richtlinie 2004/108/EG durch die Einhaltung der Normen: EN 61000-6-3, EN 61000-6-1. Konformitätserklärungen sind abrufbar unter www.tcsag.de, Downloads, Handelsinformationen.

Entsorgungshinweise



Die Geräte, gekennzeichnet mit nebenstehendem Symbol, sind getrennt vom Hausmüll zu entsorgen. Die verwendeten Materialien sind recyclebar. Bitte leisten Sie einen Beitrag zum Schutz unserer Umwelt und entsorgen Sie das Gerät über eine Sammelstelle für Elektronikschrott.



Entsorgen Sie die Verpackungsteile in Sammelbehälter für Pappe und Papier bzw. Kunststoffe.

Gewährleistung

Wir bieten dem Elektrohandwerker eine **vereinfachte Abwicklung** von Gewährleistungsfällen an.

- Beachten Sie bitte unsere **Verkaufs- und Lieferbedingungen**, abrufbar unter www.tcsag.de, Downloads, Handelsinformationen und enthalten in unserer aktuellen Preisliste.
- Wenden Sie sich bitte an die **TCS HOTLINE**.

Service

Fragen richten Sie bitte an unsere

TCS HOTLINE 04194/ 9 88 11 88

Hauptsitz

TCS TürControlSysteme AG, Geschwister-Scholl-Str. 7, 39307 Genthin
Tel.: 03933/879910, FAX: 03933/879911, Mail: info@tcs-germany.de, www.tcsag.de