

# Produktinformation

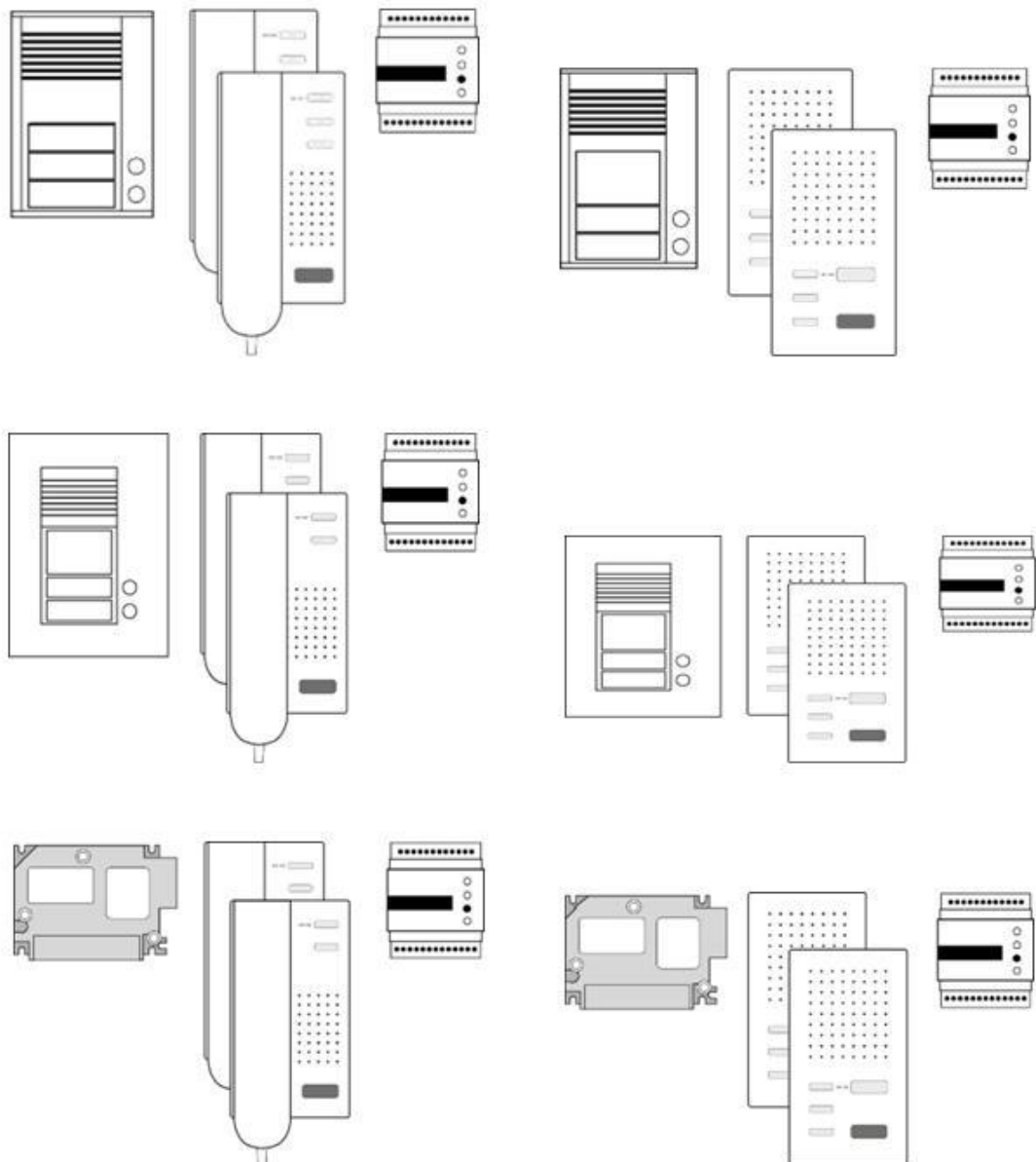
## Vorkonfigurierte Komfort-Türsprechanlage

home:packs

PSC2xx0

PSU2xx0

PSI2xx0



## Inhaltsverzeichnis

<b>Lieferumfang</b> .....	<b>2</b>
<b>Sicherheitshinweise</b> .....	<b>3</b>
<b>Bestimmungsgemäßer Gebrauch</b> .....	<b>3</b>
<b>Kurzbeschreibung</b> .....	<b>3</b>
<b>Technische Daten</b> .....	<b>4</b>
<b>Anlagenbeispiel PSx2xx0</b> .....	<b>4</b>
<b>Montage</b> .....	<b>4</b>
<b>Anschließen der Leitungen</b> .....	<b>5</b>
<b>Inbetriebnahme</b> .....	<b>6</b>
<b>Einstellungen</b> .....	<b>6</b>
<b>Programmierung von Klingeltasten</b> .....	<b>6</b>
<b>Reparatur</b> .....	<b>6</b>
<b>Reinigung</b> .....	<b>7</b>
<b>Konformität</b> .....	<b>7</b>
<b>Entsorgungshinweise</b> .....	<b>7</b>
<b>Gewährleistung</b> .....	<b>7</b>
<b>Service</b> .....	<b>8</b>

## Lieferumfang

Übersicht über den Lieferumfang der verschiedenen Paketvarianten der vorkonfigurierten Komfort-Türsprechanlagen home:packs.

PSC21x0	1 x Außenstation PAK01-EN (PAK02-EN) 1(2) x Innenstation(en) zum Gegensprechen Komfort ISH3130
PSC22x0	1x Außenstation PAK01-EN (PAK02-EN) 1(2)x Innenstation(en) zum Freisprechen Komfort ISW3130
PSU21x0	1 x Außenstation PUK01-EN (PUK02-EN) 1(2) x Innenstation(en) zum Gegensprechen Komfort ISH3130
PSU22x0	1x Außenstation PUK01-EN (PUK02-EN) 1(2)x Innenstation(en) zum Freisprechen Komfort ISW3130
PSI21x0	1 x Einbau-Türlautsprecher ASI11000 1(2) x Innenstation(en) zum Gegensprechen Komfort ISH3130
PSI22x0	1x Einbau-Türlautsprecher ASI11000 1(2)x Innenstation(en) zum Freisprechen Komfort ISW3130

Alle Paketvarianten enthalten ein Versorgungs- und Steuergerät BVS20-SG sowie die Produktinformationen der Paketkomponenten (in deren jeweiliger Verpackung).

## Sicherheitshinweise

**!** Achtung! Montage, Installation, Inbetriebnahme und Reparaturen elektrischer Geräte dürfen nur durch eine Elektrofachkraft ausgeführt werden, dabei sind die geltenden Normen und Vorschriften für die Anlageninstallation zu beachten.

Für Arbeiten an Anlagen mit Netzanschluss 230 V Wechselspannung sind die Sicherheitsforderungen nach DIN VDE 0100 zu beachten.

Bei der Installation von TCS:BUS-Anlagen sind die allgemeinen Sicherheitsbestimmungen für Fernmeldeanlagen nach VDE 0800 zu beachten.

**!** Weitere Sicherheitshinweise:  
Bitte den Produktinformationen der Paketkomponenten entnehmen.

## Bestimmungsgemäßer Gebrauch

Die home:packs sind komplette, vorkonfigurierte Komfort-Türsprechanlagen mit einer Außenstation zur Auf- oder Unterputzmontage oder einem Einbau-Türlautsprecher sowie Innenstation(en) zum Gegen- oder Freisprechen Komfort. Jeder Klingeltaste ist eine Innenstation fest zugeordnet.

Geeignet für das Ein- und Zweifamilienhaus mit 1 oder 2 Wohneinheiten.

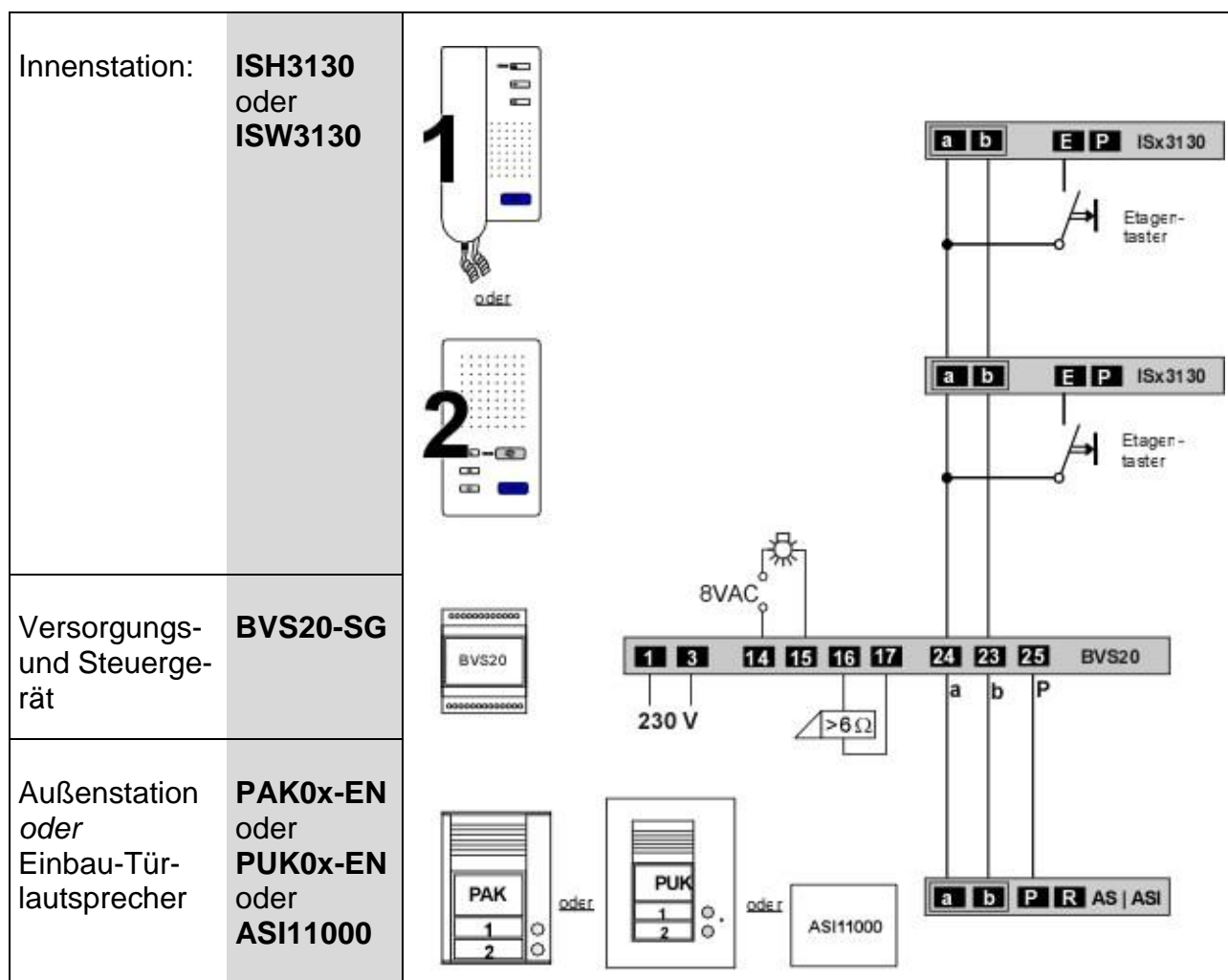
## Kurzbeschreibung

- Die home:packs bestehen aus drei TCS-Paketkomponenten: Außenstation oder Einbau-Türlautsprecher, Innenstation(en) zum Gegen- oder Freisprechen Komfort sowie einem Versorgungs- und Steuergerät.
- Eigenschaften der Paketkomponenten:  
Bitte den Produktinformationen der Paketkomponenten entnehmen.
- Die home:packs können, in Abhängigkeit der Leistung des Steuergerätes, mit Innenstationen oder Funktionserweiterungen erweitert (Rufrelais und Funksignalgerät mit Funk-sendeplatine) erweitert werden.

## Technische Daten

Bitte den Produktinformationen der jeweiligen Paketkomponenten entnehmen.

## Anlagenbeispiel home:packs



## Montage

### Beim Auspacken beachten

Auf den Verpackungen der Innenstationen befinden sich Nummernaufkleber (1 und 2).

! Beachten Sie bei der Montage der Innenstationen zum Freisprechen Komfort die Nummer (1 und 2), für die richtige Zuordnung zu den Klingeltasten der Außenstation.

Bitte den Produktinformationen der jeweiligen Paketkomponenten entnehmen.

## Anschließen der Leitungen

- Schließen Sie die Paketkomponenten gemäß Anlagenbeispiel home:packs an.

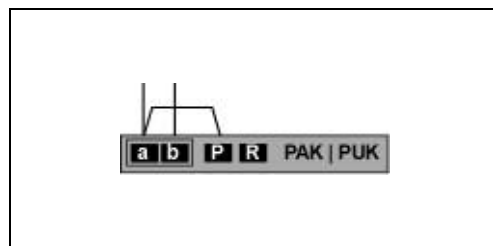
! Verwenden Sie den mitgelieferten kleinen Schraubendreher zum Anschließen der Leitungen, um das Gerät nicht zu beschädigen.

### Außenstation (PAK oder PUK) im 2-Draht-Sonderbetrieb

In der Betriebsart kann nur eine Außenstation angeschlossen werden!

Eine P-Ader ist durch eine Brücke zwischen Klemme a und P zu bilden.

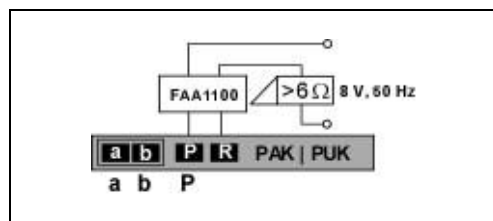
*Hinweis: Die Außenstation funktioniert nicht, wenn die Brücke an b statt an a angeschlossen ist.*



### Anschließen eines Türöffner-Relais an die PAK oder PUK

Anschlussmöglichkeit für ein Türöffner-Relais, falls mehr als eine Außenstation angeschlossen ist.

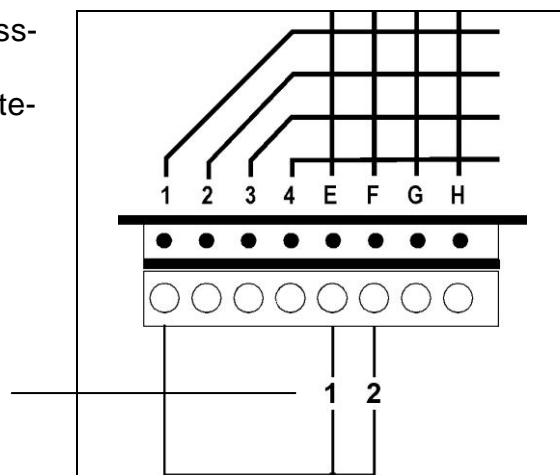
**Beachten Sie bitte die Produktinformation des Türöffner-Relais.**



### Anschließen der Klingeltasten and den Einbau-Türlautsprecher ASI11000

Die bauseitigen Klingeltasten sind an der Anschlussklemmen (Matrixpunkten) des Einbau-Türlautsprechers ASI11000 entsprechend nebenstehender Abbildung anzuschließen.

Innenstation mit Nummer laut Nummernaufkleber (1 und 2)



Bei der Installation zusätzlicher (z. B. parallel geschalteter) Innenstationen Komfort darf deren maximal zulässige Anzahl nicht überschritten werden.

! Siehe Produktinformation Innenstation.  
Beachten Sie die Informationen *Installation* und *Technische Daten* in der Produktinformation ASI11000.

## Inbetriebnahme

- Installieren Sie die jeweiligen Geräte der Anlage vollständig.
- Prüfen Sie die a-, b- und P-Ader gegeneinander auf Kurzschluss.
- Schalten Sie die Netzspannung ein.

## Einstellungen

### ***ISH3130 und ISW3130***

ISH3130 und ISW3130 sind im Lieferzustand auf 2-Drahtbetrieb eingestellt und brauchen bei Schaltung entsprechend der Anlagenbeispiel nicht anders eingerichtet zu werden.

### ***Weitere Einstellungen***

Bitte den Produktinformationen der Paketkomponenten entnehmen.

### ***Konfigurationsmöglichkeiten***

Mit den Innenstationen Komfort ist ein Internruf möglich, dieser ist nicht vorkonfiguriert. Mit dem Servicegerät oder der Konfigurationssoftware configo™ kann ein Internruf programmiert werden.

Bitte der Produktinformation der Innenstation entnehmen.

### ***Beschriften des Namensschildes***

Bitte der Produktinformation der Außenstation entnehmen.

## Programmierung von Klingeltasten

Die Innenstationen Komfort sind ab Werk bereits den Klingeltasten zugeordnet und brauchen nicht programmiert zu werden. Wenn eine Innenstation ausgetauscht werden muss, Arbeitsgänge der Programmierung bitte der jeweiligen Produktinformation der Komfort-Innenstation (Reparatur) oder der Außenstation entnehmen.


## Reparatur

Bitte den Produktinformationen der Innenstation und Außenstation entnehmen.

## Reinigung

Bitte den Produktinformationen der Innenstation und Außenstation entnehmen.

## Konformität

 Konformitätserklärungen sind abrufbar unter [www.tcsag.de](http://www.tcsag.de), Downloads, Handelsinformationen.

## Entsorgungshinweise



Die Geräte, gekennzeichnet mit nebenstehendem Symbol, sind getrennt vom Hausmüll zu entsorgen. Die verwendeten Materialien sind recyclebar. Bitte leisten Sie einen Beitrag zum Schutz unserer Umwelt und entsorgen Sie das Gerät über eine Sammelstelle für Elektronikschrott.



Entsorgen Sie die Verpackungsteile in Sammelbehälter für Pappe und Papier bzw. Kunststoffe.

## Gewährleistung

Wir bieten dem Elektrohandwerker eine **vereinfachte Abwicklung** von Gewährleistungsfällen an.

- TCS bietet eine auf 3 Jahre verlängerte Gewährleistungsfrist. Bitte beachten Sie dazu das beiliegende **Garantiefax!**
- Beachten Sie bitte auch unsere **Verkaufs- und Lieferbedingungen**, abrufbar unter [www.tcsag.de](http://www.tcsag.de), Downloads, Handelsinformationen und enthalten in unserer aktuellen Preisliste.
- Wenden Sie sich bitte an die **TCS HOTLINE**.

---

## Service

Fragen richten Sie bitte an unsere  
**TCS HOTLINE 04194/ 9 88 11 88**

### Hauptsitz

TCS TürControlSysteme AG, Geschwister-Scholl-Str. 7, 39307 Genthin  
Tel.: 03933/879910, FAX: 03933/879911, Mail: [info@tcsag.de](mailto:info@tcsag.de), [www.tcsag.de](http://www.tcsag.de)