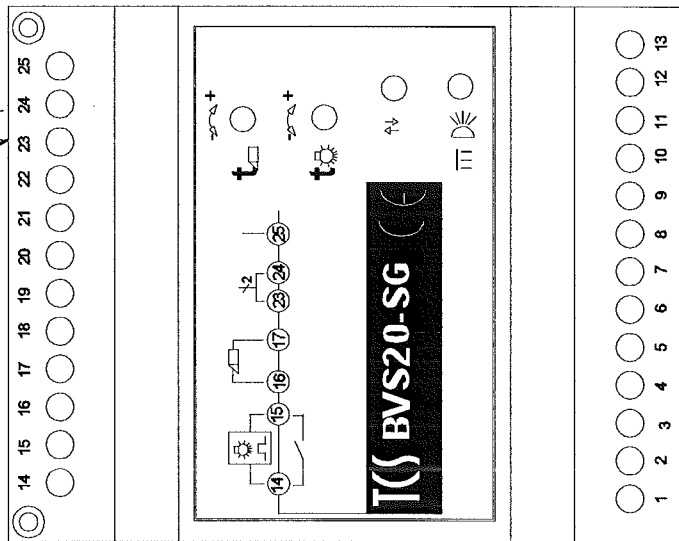


TCS - Installationsschema BVS20-SG für getrennte Türöffnersteuerungen mit RE31-SG

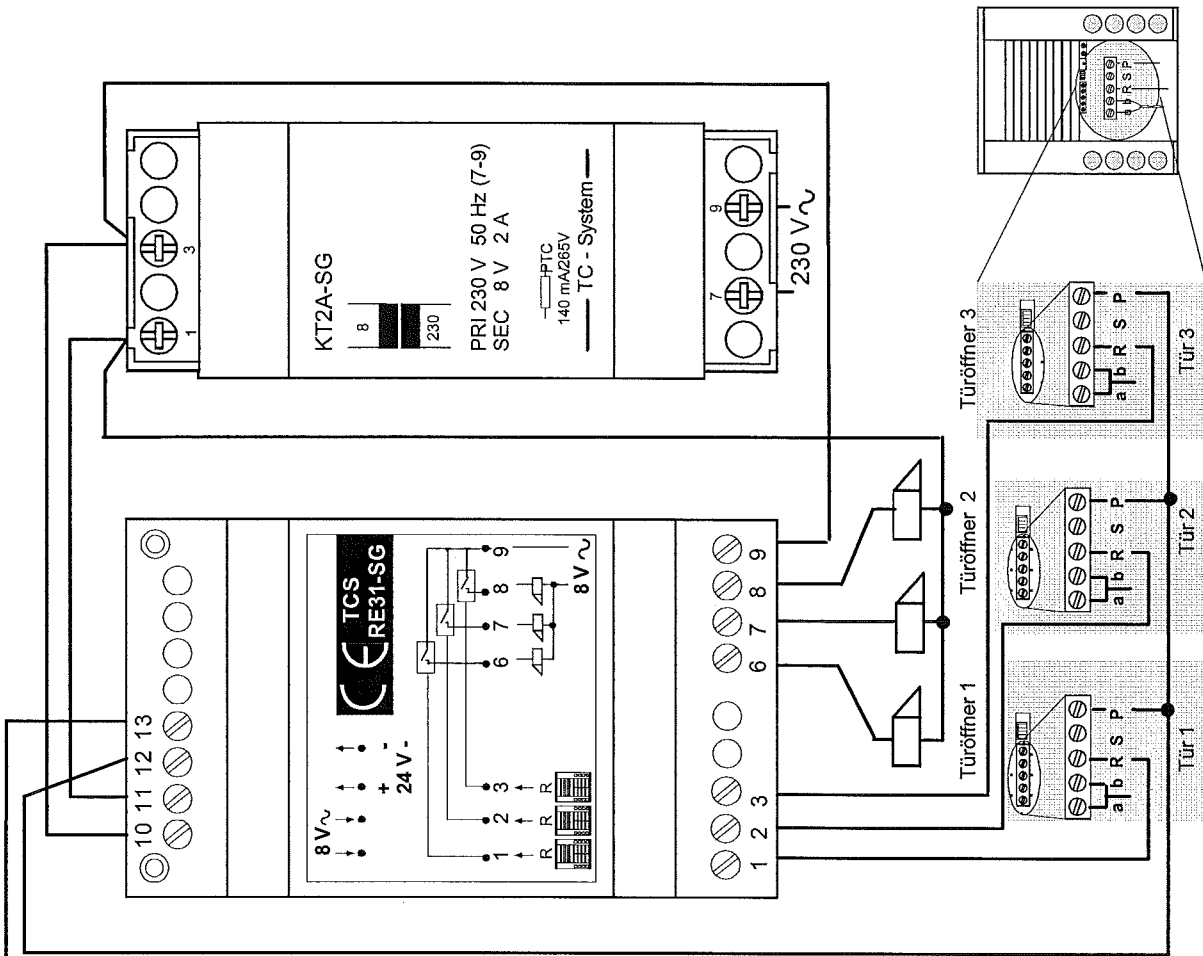
Klemme 23 des BVS20-SG mit Klemme 13 des RE31-SG verbinden

↑ a_b Leitung zu den Sprechstellen und Türstationen



Klemme 12 des RE31-SG (24 V-) zu den P Klemmen aller Profi - Türstationen führen !

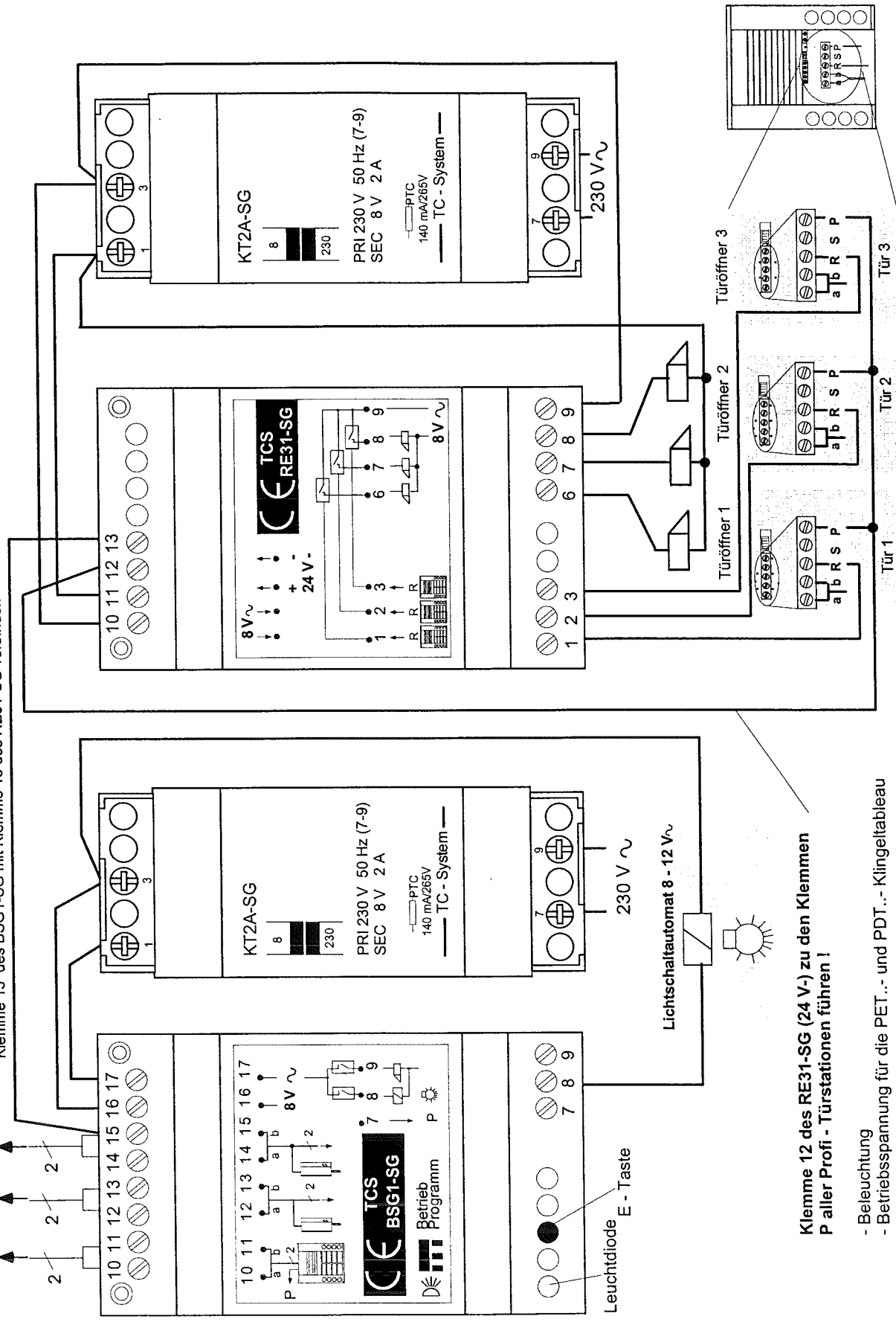
- Beleuchtung
- Betriebsspannung für die PET.- und PDT.- Klingeltaube



TCS - Installationsschema BSG1-SG für getrennte Türöffnersteuerungen mit RE31-SG

a_b Leitungen zu den Sprechstellen und Türstationen

Klemme 15 des BSG1-SG mit Klemme 13 des RE31-SG verbinden



Klemme 12 des RE31-SG (24 V-) zu den Klemmen P aller Profi - Türstationen führen!

- Beleuchtung
- Betriebsspannung für die PET.- und PDT.- Klingeltableau