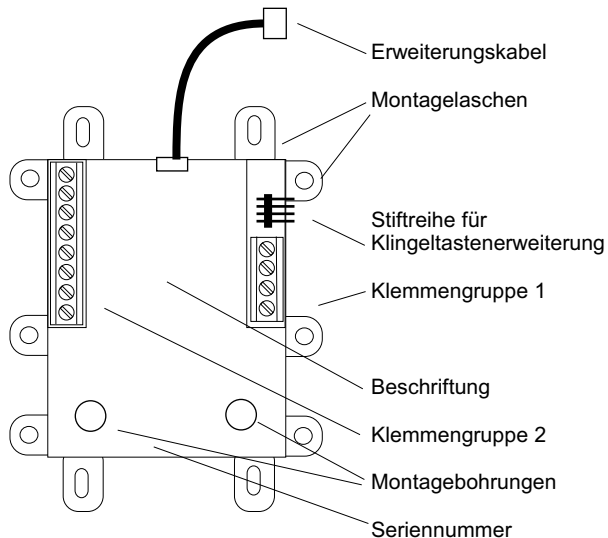


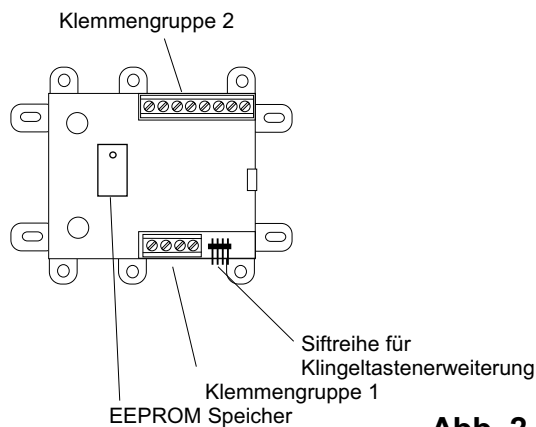
**ACHTUNG: Beachten Sie unbedingt den veränderten, manuellen Programmierablauf. Verwenden Sie dazu die Produktinfo zum TCU2-GH.**



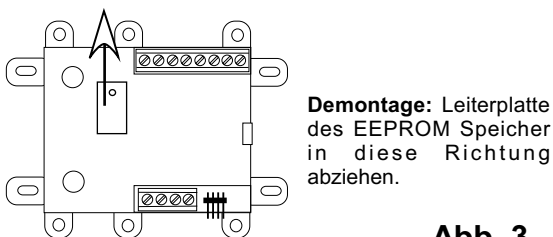
**Abb. 1**

**HINWEIS !**

An den TCKE-02 dürfen auf keinen Fall weitere Verbraucher wie Soffitten, Glühlampen oder ähnliches angeschlossen werden ! Für solche Zwecke muß ein separater Trafo verwendet werden.



**Abb. 2**



**Demontage:** Leiterplatte des EEPROM Speicher in diese Richtung abziehen.

**Abb. 3**

**Kurzbeschreibung der Gerätefunktion**

Die Klingeltastenerweiterung TCKE-02 ist ein Erweiterungsmodul zum Türlautsprecher TCU2-GH. Die Erweiterung wird in Briefkastensystemen, Unterputz-Türstationen oder hinter individuellen Frontblenden eingesetzt. Am TCKE-02 können maximal 32 Klingeltasten angeschlossen werden. Müssen mehr als 32 Klingeltasten angeschlossen werden, dann muß eine zusätzliche Klingeltastenerweiterung geschlossen werden. Jede Klingeltastenerweiterung stellt 32 Tasten zur Verfügung. Maximal sind 6 TCKE-02 an einem TCU2-GH zulässig. Daraus ergibt sich eine Gesamtsumme von 208 Klingeltasten.

**Kurzbeschreibung der Bedienelemente**

**Montagelaschen, -bohrungen**

Die Klingeltastenerweiterung in der Briefkastenanlage montiert werden. Zur Befestigung stehen insgesamt zehn Montagelaschen zur Verfügung. Sie besitzen Sollbruchstellen, überzählige oder störende Laschen und können damit leicht abgebrochen werden. Zusätzlich stehen noch zwei Montagebohrungen zur Verfügung.

**Beschriftung**

Die Beschriftung enthält einige Hinweise zur Belegung der Klemmen und der Funktion der Stecker.

**Seriennummer**

Sie finden an jeder Klingeltastenerweiterung einen Aufkleber mit der Typbezeichnung und deren Seriennummer. Der Aufkleber ist zweiteilig. Den unteren Teil sollten Sie abtrennen und in die Programmiertabelle einkleben!

**Erweiterungskabel**

Über das Erweiterungskabel wird die Klingeltastenerweiterung mit den Türlautsprecher TCU2-GH verbunden.

**Stiftreihe für Klingeltastenerweiterung**

Werden mehr Tasten benötigt als mit einem TCKE-02 zur Verfügung stehen, dann muß eine zusätzliche Klingeltastenerweiterung angeschlossen werden. Die Klingeltastenerweiterung besitzt ein 4-poliges Erweiterungskabel mit Buchse. Die Buchse muß in den hier beschriebenen Stecker gesteckt werden. Über diese Verbindung wird die Stromversorgung und Kommunikation der Klingeltastenerweiterung ermöglicht.

**EEPROM Speicher (Abb. 3)**

Alle programmierten Daten wie Seriennummern werden im EEPROM abgespeichert. Muß die Klingeltastenerweiterung gewechselt werden, dann kann der EEPROM Speicher aus der programmierten Klingeltastenerweiterung ausgebaut werden. Ziehen Sie dazu die kleine Leiterplatte von der Elektronikplatine weg. Verwenden Sie zum Ziehen den kleinen Schraubendreher, welchen Sie im Lieferumfang des Türlautsprechers finden. Danach wird sie in die neue, unprogrammierte Klingeltastenerweiterung eingesetzt. Achten Sie beim Einsetzen darauf, das alle vier Pole des Steckers in die Buchse der kleinen Leiterplatte gesteckt werden. Nach dem Austausch stehen alle Programmierungen wieder zur Verfügung.

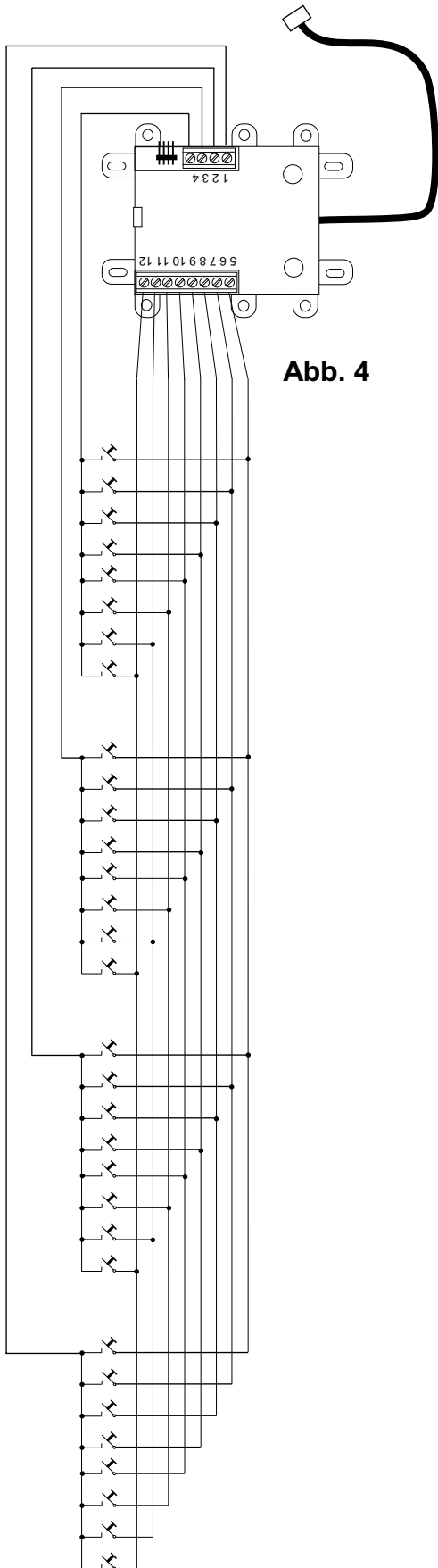


Abb. 4

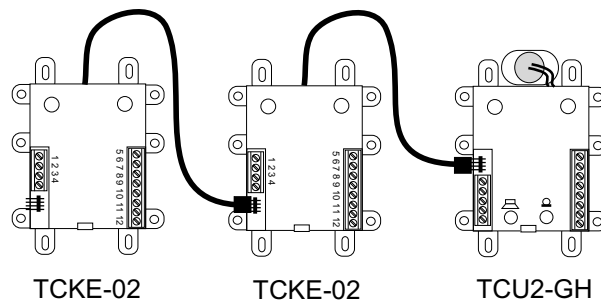
## Klemmengruppe 1 und 2 (Abb. 4)

An die Klemmengruppen 1 und 2 werden die Klingeltasten angeschlossen. Wie in Abb. 4 zu erkennen, müssen die Tasten abgeschlossen werden. Als Tasten müssen schließende Kontakte verwendet werden. Soll eine Taste aus einem fremden System (Aufzug) das TCKE-02 ansteuern, dann muß diese Taste potentialfrei sein. Notfalls muß ein Relais zur Entkopplung zwischen geschaltet werden.

## Kopplung von TCU2 mit TCKE02 oder TCKE02 mit TCKE02 (Abb. 5)

Zur Kopplung werden die Klingeltastenerweiterungen mit dem Türlautsprecher so verbunden, wie es in Abbildung 5 beschrieben ist. Maximal dürfen 6 TCKE02 an ein TCU2-GH angeschlossen werden. Sind zwei oder mehr TCKE02 mit dem TCU2-GH verbunden, dann muß das TCU2-GH unbedingt über die P-Ader versorgt werden!

**HINWEIS:** Die Kopplung eines TCK02 mit einem TCU1-GH ist nur über ein Adapterkabel AK3/4-01 möglich. Bei Bedarf fordern Sie das Kabel über die unten aufgeführte Rufnummer an.



TCKE-02 TCKE-02 TCU2-GH

Abb. 5

## Technische Daten

max. Aussenmaße in mm (B*H*T)	78*110*30
Gewicht (g)	90
Betriebstemperatur Bereich	-20...+50°C
TCS-BUS Lasteinheiten (ohne P-Ader)	2LE
TCS-BUS Lasteinheiten (mit P-Ader)	0LE
P-Ader Lasteinheiten	2PE
Anzahl Klingeltasten	max. 32
Seriennummern pro Klingeltaste	1
Länge des Erweiterungskabels	40cm

