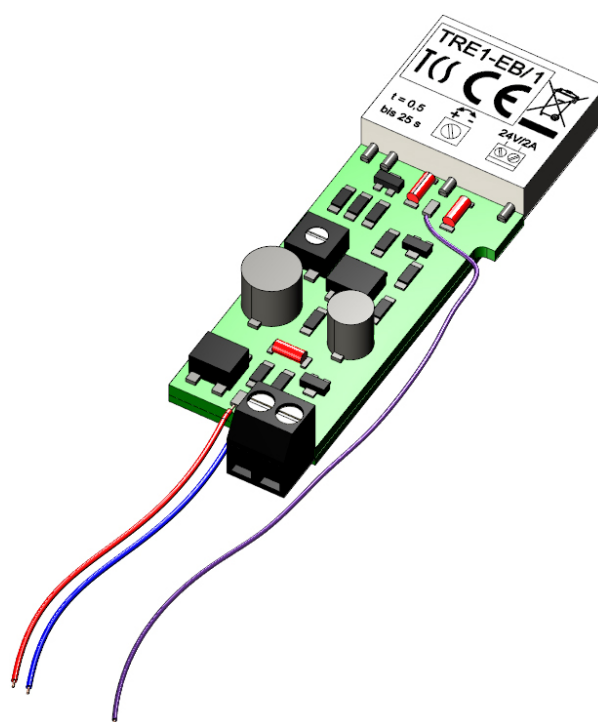




Produktinformation

Einbau-Ruf-Relais

TRE1-EB/1



Inhaltsverzeichnis

Lieferumfang	2
Einleitung	2
Hinweise zur Produktinformation	2
Verwendete Symbole für Warnhinweise	3
Weitere verwendete Symbole und Kennzeichnungen	3
Sicherheitshinweise	3
Allgemeine Sicherheitsbestimmungen	3
Blitzschutzmaßnahmen	4
Produktbeschreibung	4
Bestimmungsgemäßer Gebrauch	4
Kurzbeschreibung	4
Geräteübersicht	4
Technische Daten	5
Montage und Leitungen anschließen	5
Montage	5
Leitungen anschließen	5
Inbetriebnahme	7
Relaischaltzeit einstellen	7
Konformität	8
Entsorgungshinweise	8
Gewährleistung	8
Service	8

Lieferumfang

- 1 x TRE1-EB/1
- 1 x Produktinformation

Einleitung

Hinweise zur Produktinformation







Die Produktinformation richtet sich ausschließlich an Elektrofachkräfte.

Die Produktinformation beinhaltet wichtige Hinweise zum bestimmungsgemäßen Gebrauch, Installation und Inbetriebnahme. Bewahren Sie die Produktinformation an einem geeigneten Ort auf, wo sie für Wartung und Reparatur zugänglich ist.




 Produktinformationen sind im Downloadbereich unter www.tcsag.de verfügbar.

 Weiterführende Informationen finden im Systemhandbuch, im Downloadbereich unter www.tcsag.de verfügbar.

Verwendete Symbole für Warnhinweise




Symbol	Signalwort	Erläuterung
	GEFAHR!	Das Signalwort bezeichnet eine Gefährdung mit einem hohen Risikograd, die, wenn Sie nicht vermieden wird, den Tod oder eine schwere Verletzung zur Folge hat.
	WARNUNG!	Das Signalwort bezeichnet eine Gefährdung mit einem mittleren Risikograd, die, wenn Sie nicht vermieden wird, den Tod oder eine schwere Verletzung zur Folge haben kann.
	VORSICHT!	Das Signalwort bezeichnet eine Gefährdung mit einem niedrigen Risikograd, die, wenn sie nicht vermieden wird, eine geringfügige oder mäßige Verletzung zur Folge haben kann.
	ACHTUNG!	Das Signalwort bedeutet, dass Geräte-, Umwelt- oder Sachschäden eintreten können.

Weitere verwendete Symbole und Kennzeichnungen

	Wichtiger Hinweis oder wichtige Information
	Handlungsschritt
	Querverweis: Weiterführende Informationen zum Thema, siehe Quelle
•	Aufzählung, Listeneintrag 1. Ebene
–	Aufzählung, Listeneintrag 2. Ebene
a/	Erläuterung

Sicherheitshinweise

Allgemeine Sicherheitsbestimmungen

	Montage, Installation, Inbetriebnahme und Reparaturen elektrischer Geräte dürfen nur durch eine Elektrofachkraft ausgeführt werden. Halten Sie die geltenden Normen und Vorschriften für die Anlageninstallation ein.
	WARNUNG! Lebensgefahr durch elektrischen Schlag Beachten Sie bei Arbeiten an Anlagen mit Netzanschluss von 230 V Wechselspannung die Sicherheitsanforderungen nach DIN VDE 0100.
	Beachten Sie bei der Installation von TCS:BUS-Anlagen sind die allgemeinen Sicherheitsbestimmungen für Fernmeldeanlagen nach VDE 0800. Unter anderem: <ul style="list-style-type: none">• Getrennte Führung von Starkstrom- und Schwachstromleitungen,• Mindestabstand von 10 cm bei gemeinsamer Leitungsführung,• Einsatz von Trennstegen zwischen Stark- und Schwachstromleitungen in gemeinsam genutzten Kabelkanälen,• Verwendung handelsüblicher Fernmeldeleitungen, z. B. J-Y (St) Y mit 0,8 mm Durchmesser,• Vorhandene Leitungen (Modernisierung) mit abweichenden Querschnitten können unter Beachtung des Schleifenwiderstandes verwendet werden.

Blitzschutzmaßnahmen



ACHTUNG! Beschädigung des Gerätes durch Überspannung.

Sorgen Sie durch geeignete Blitzschutzmaßnahmen dafür, dass an den Anschlüssen jeweils eine Spannung von 32 V DC nicht überschritten wird.

Produktbeschreibung

Bestimmungsgemäßer Gebrauch

Das TRE1-EB/1 ist ein Einbau-Ruf-Relais zur gezielten Ansteuerung von bauseitigen Signalgeräten. Bei einem eingehenden Türruf, Etagenruf oder Internruf wird der potentialfreie Relaiskontakt geschlossen.

Das TRE1-EB/1 ist für den Einbau in TCS-Innenstationen ISH3022, IVH3222, ISH3030, ISH3130, ISW3030, ISW3130 und ISH1030 geeignet.

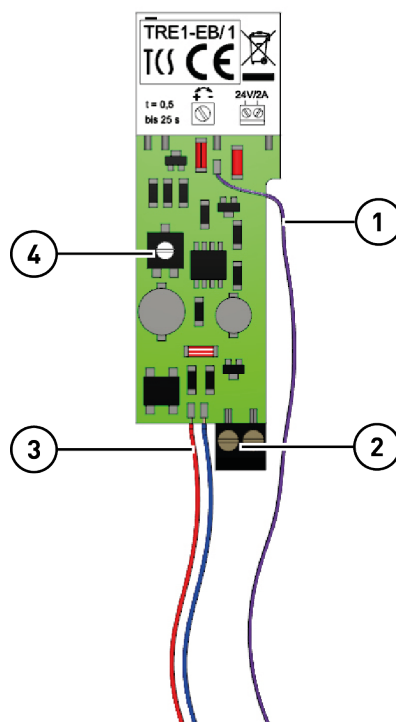


Für Anwendungen, die vom bestimmungsgemäßen Gebrauch abweichen oder über diesen hinausgehen, übernimmt der Hersteller keine Haftung.

Kurzbeschreibung

- Einbau-Ruf-Relais für TCS-Innenstationen
- zur gezielten Ansteuerung von bauseitigen Signalgeräten
- für den Anschluss an eine Klemme der Innenstation
- potentialfreier Relaiskontakt
- Relaischaltzeit ab Werk: 3 Sekunden
- Relaischaltzeit einstellbar 0,5 bis 25 s
- keine Programmierung erforderlich

Geräteübersicht



1 Anschluss TRE-Kontakt

2 Relaisausgang

3 Anschluss TCS:BUS (a, b oder P, b)

4 Regler für Relaischaltzeit

Technische Daten

Versorgungsspannung	+24 V \pm 8 % (Versorgungs- und Steuergerät)	
Eingangsstrom in Ruhe	2-Drahtbetrieb:	I(a) = 1,6 mA
maximaler Eingangsstrom	I(a max) = 6,0 mA	
zulässige Umgebungstemperatur	0 ... +40 °C	
Anschlussdurchmesser	eindrätig 0,3 bis 1,6 mm	
Abmaße (in mm)	H 64 x B 21 x T 18	

Montage und Leitungen anschließen



Entfernen Sie das Seriennummernetikett nicht aus der Innenstation. Sollte es dennoch erforderlich sein, befestigen Sie es an einer anderen Position innerhalb der Innenstation.

Montage

- Befestigen Sie das TRE1-EB/1 mit dem doppelseitigen Klebeband in der Unterschale der Innenstation.

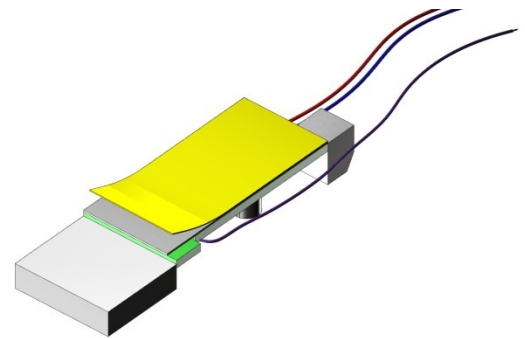


Abb. 1: doppelseitiges Klebeband

Leitungen anschließen

- Schließen Sie die Doppelader an die TCS:BUS-Anschlussklemmen a und b der Innenstation an.

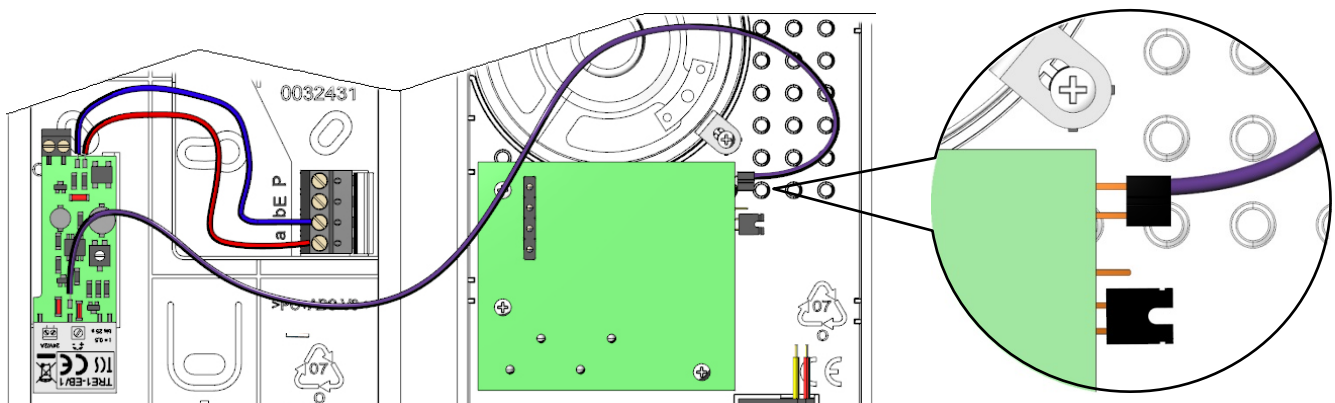


Alternativ können Sie die Doppelader auch an die TCS:BUS-Anschlussklemmen P und b der Innenstation anschließen.

- Stecken Sie den TRE-Kontakt auf den dafür vorgesehenen Stift an der Oberschale der Innenstation.

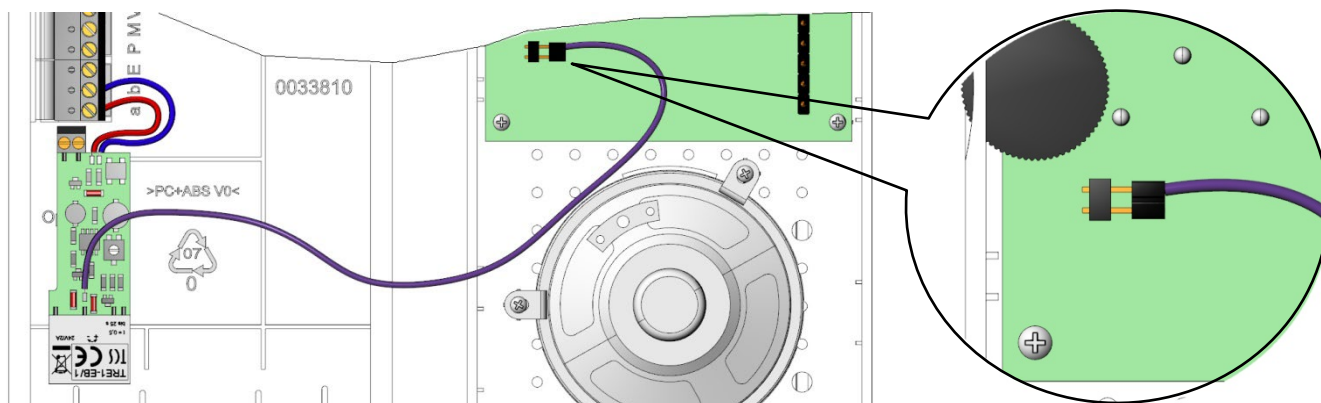
ISH3022

- Stecken Sie den TRE-Kontakt auf beide Kontakte.



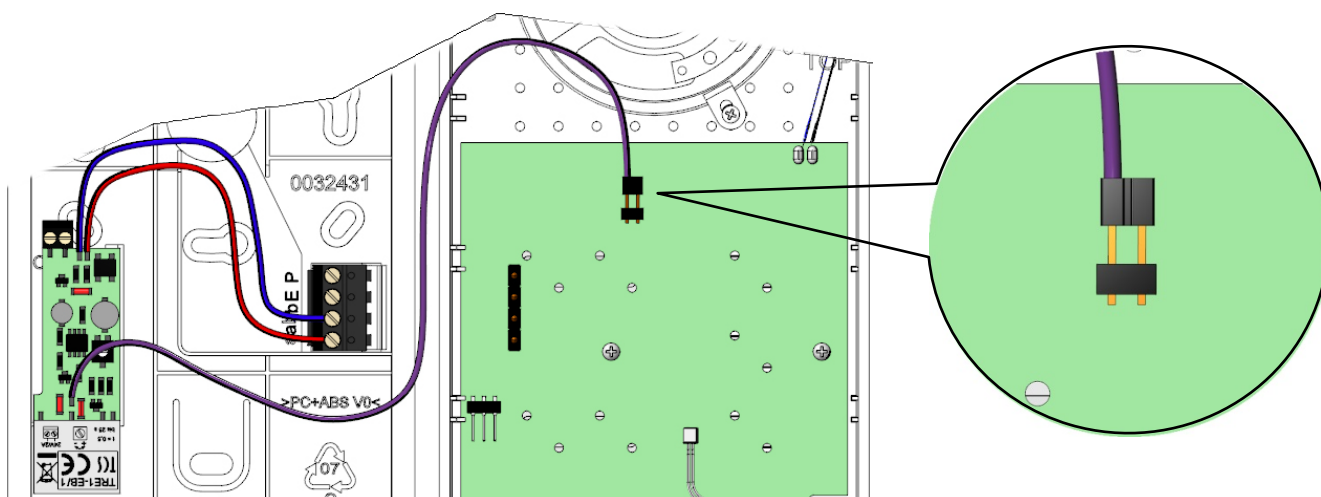
IVH322

- ▶ Stecken Sie den TRE-Kontakt auf beide Kontakte.



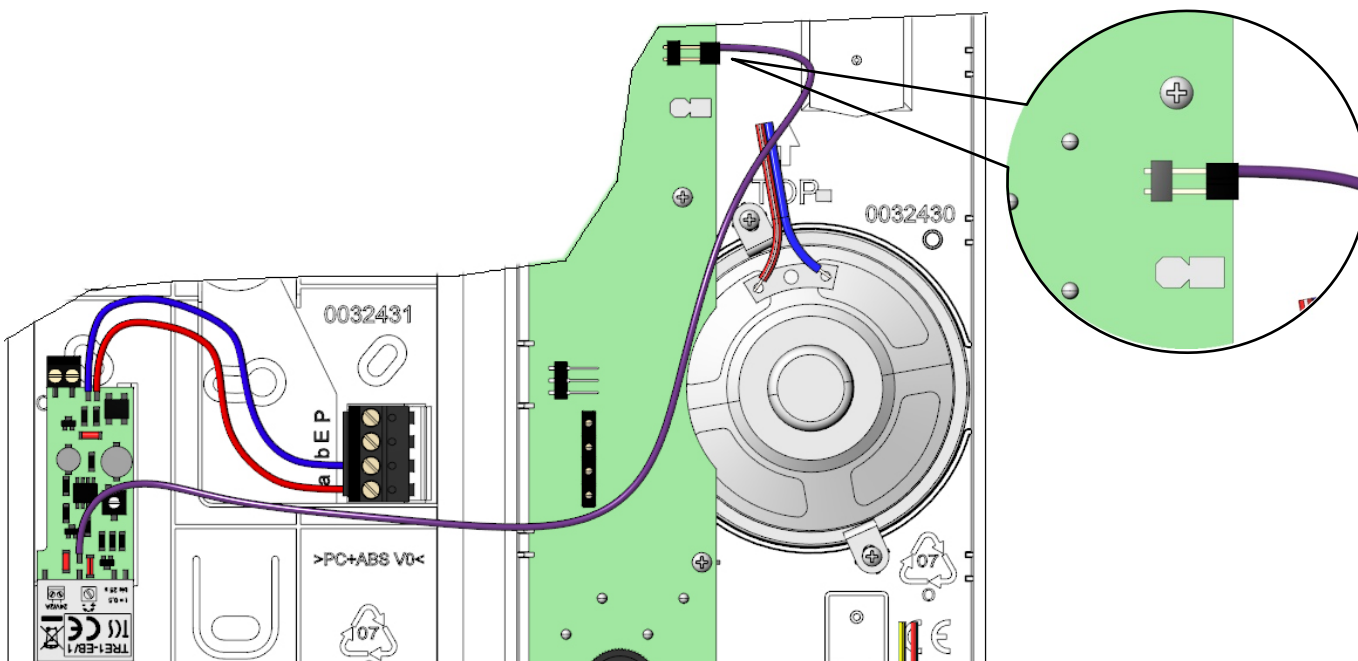
ISW3030 und ISW3130

- ▶ Stecken Sie den TRE-Kontakt auf beide Kontakte.



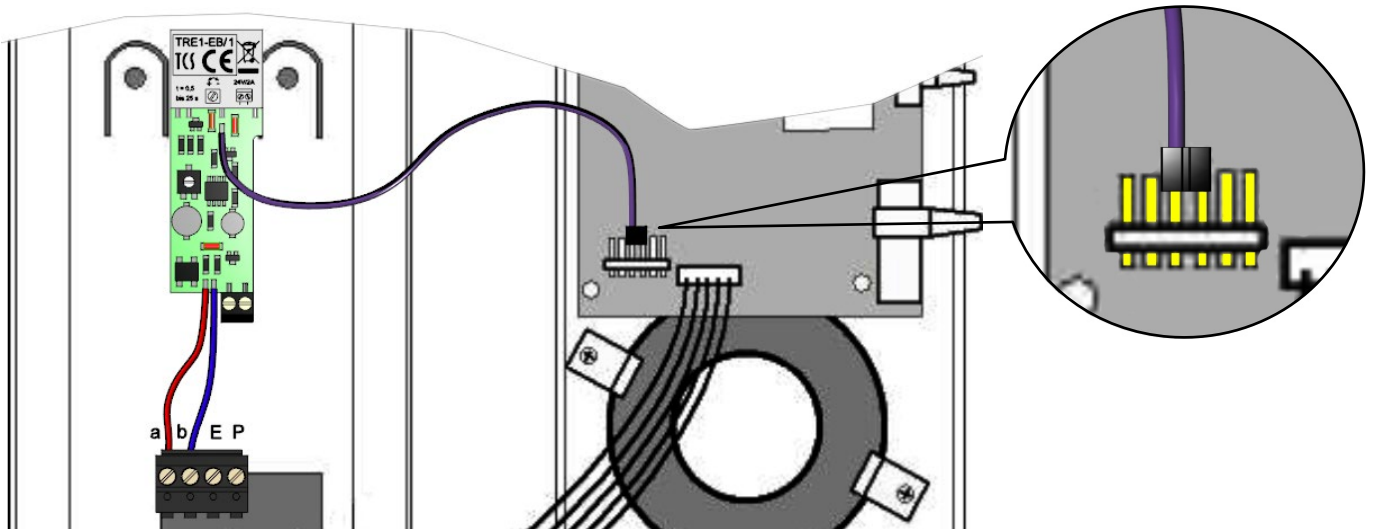
ISH3030 und ISH3130

- ▶ Stecken Sie den TRE-Kontakt auf beide Kontakte.



ISH1030, TTPxx... , TTSxx...

- ▶ Stecken Sie den TRE-Kontakt auf die mittleren Kontakte (Anschlussleitung links).



Inbetriebnahme

Relaisschaltzeit einstellen

- ▶ Drehen Sie den Regler gegen den Uhrzeigersinn, um die Relaischaltzeit zu verlängern.
- ▶ Drehen Sie den Regler gegen den Uhrzeigersinn, um die Relaischaltzeit zu verkürzen.

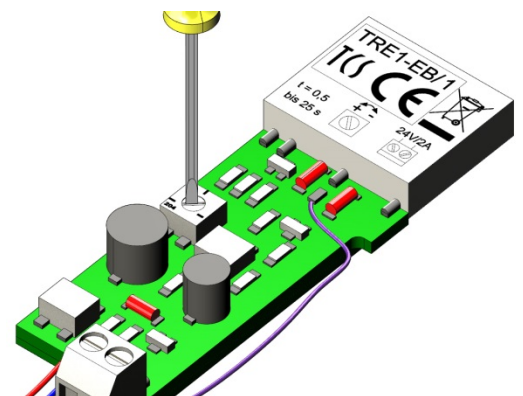


Abb. 2: Relaisschaltzeit einstellen



Aktivieren Sie die Ruf tonabschaltung an der Innenstation, wird die Funktion des TRE1-EB/1 automatisch deaktiviert.

Konformität



Konformitätserklärungen sind abrufbar unter www.tcsag.de, Downloads, Handelsinformationen.

Entsorgungshinweise



Entsorgen Sie das Gerät getrennt vom Hausmüll über eine Sammelstelle für Elektronikschrott. Die zuständige Sammelstelle erfragen Sie bei Ihrer Gemeindeverwaltung.



Entsorgen Sie die Verpackungsteile getrennt in Sammelbehältern für Pappe und Papier bzw. Kunststoff.

Gewährleistung

Wir bieten Elektrofachkräften eine **vereinfachte Abwicklung** von Gewährleistungsfällen an.

- Wenden Sie sich direkt an die **TCS HOTLINE** unter **04194 9881-188**.
- Unsere **Verkaufs- und Lieferbedingungen** finden Sie unter www.tcsag.de, Downloads, Handelsinformationen und in unserem aktuellen Produktkatalog.

Service

Fragen richten Sie bitte an unsere

TCS HOTLINE 04194 9881-188

Hauptsitz

TCS TürControlSysteme AG, Geschwister-Scholl-Str. 7, 39307 Genthin
Tel.: 03933/879910 FAX: 03933/879911 www.tcsag.de

Technische Änderungen vorbehalten.

TCS Hotline Deutschland

Tel.: 0 41 94/ 9 88 11 88 FAX: 0 41 94/ 9 88 129 Mail: hotline@tcsag.de

Ausgabe: 09/2020

PI_TRE-EB/1 7A