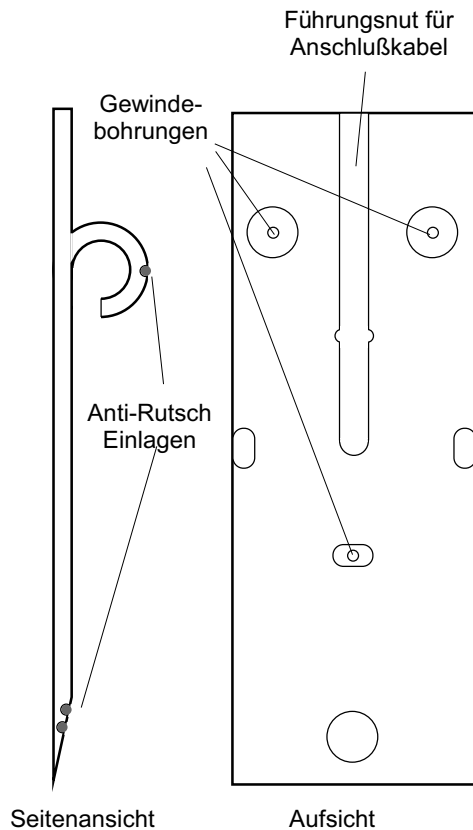


Produktinformation zum Tischzubehör für Türtelefone (TUS2-ZB)



Kurzbeschreibung der Gerätefunktion

Das TUS2-ZB bietet die Möglichkeit eine Wohnungssprechstelle der Serien TTS1-xx, TTS2-xx oder TTC2-xx zu einer Tischsprechstelle zu erweitern. Zum **Lieferumfang** gehören das **Aluminiumtischteil**, 3Stk Schrauben M3*10, sowie ein **Anschlußkabel** mit Westernstecker (6pol). Die weiterhin benötigte UAE (Western) - **Anschlußdose** muß bauseitig vorhanden sein. Sie gehört **nicht** zum **Lieferumfang**.

Montage

Die Tischsprechstelle wird mit **drei Schrauben** auf dem Aluminiumtischteil befestigt. Dazu muß die Unterschale der Tischsprechstelle von der Oberschale getrennt werden. Anschließend wird das **Anschlußkabel** durch das **Langloch** in der Unterschale geführt. Bitte orientieren Sie sich dazu an den Abbildungen 2 und 3. Vor der Befestigung der Unterschale muß diese auf das Aluminiumtischteil aufgesetzt werden. Dabei muß das **Anschlußkabel** in der **Führungsnut** eingelegt werden. Durch die Führungsnut und die Durchführung wird eine Zugentlastung für das Anschlußkabel erreicht.

Abb. 1

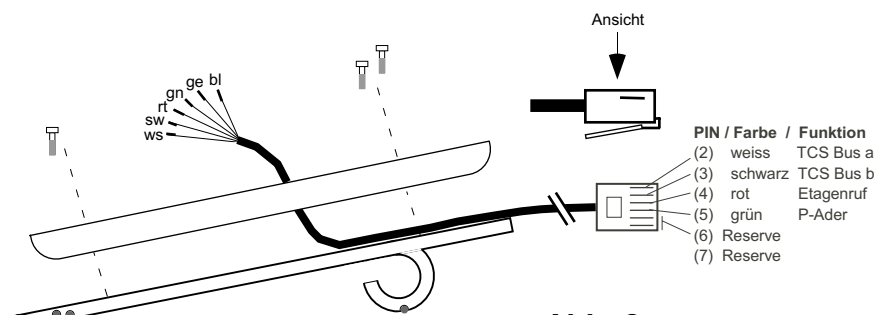
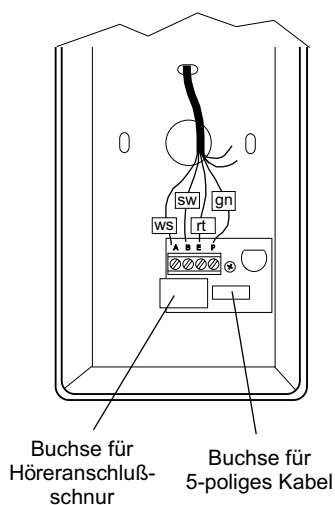


Abb. 2



Anschlußleitung anschließen

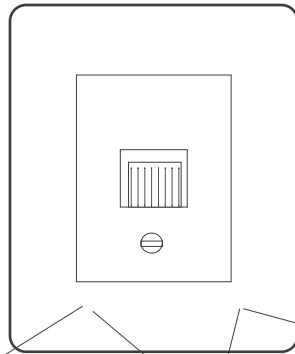
Von den **sechs** Adern der Anschlußleitung werden **mindestens 2** Adern benötigt. Die **weiße** Ader wird an der **Klemme A** der Schraubklemme und die **schwarze** Ader an der **Klemme B** der Schraubklemme angeschlossen. Zum Anschluß des **Etagentasters** werden die **rote** und die **grüne** Ader verwendet. Die grüne Ader kann zudem noch die Funktion der **P-Ader** übernehmen. Bitte orientieren Sie sich beim Verdrahten der **UAE-Anschlußdose** an der **Abbildung 4**.

Abb. 3

Technische Änderungen vorbehalten !

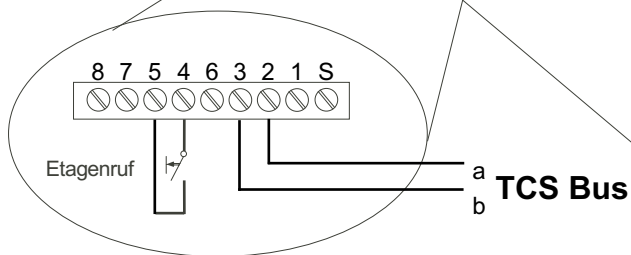
Produktinformation zum Tischzubehör für Türtelefone (TUS2-ZB)

Empfohlene Anschlußdosen: UAE 8 in Auf- oder Unterputzausführung

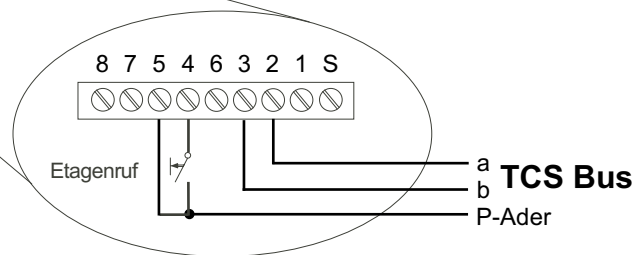


Anschlußbelegung:

Klemmen 2 und 3: a/b des TCS Bus
Klemmen 4 und 5: Etagenruftaster, P-Ader
Klemmen S,1,6,7,8 nicht belegt.



Anschlußschema für 2-Draht-Technik



Anschlußschema für 3-Draht-Technik

Abb. 4

Technische Änderungen vorbehalten !