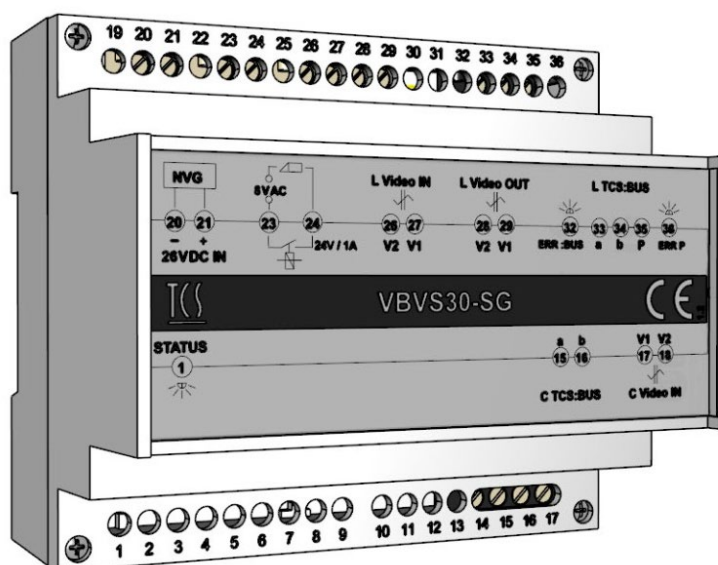


# Produktinformation

## Versorgungs- und Steuergerät

### VBVS30-SG

für Unteranlagen mit Video an einem Strang



## Inhaltsverzeichnis

<b>Lieferumfang</b> .....	<b>3</b>
<b>Einleitung</b> .....	<b>3</b>
Hinweise zur Produktinformation .....	3
Verwendete Symbole und Warnhinweise .....	3
Weitere verwendete Symbole .....	3
<b>Sicherheitshinweise</b> .....	<b>4</b>
Allgemeine Sicherheitsbestimmungen.....	4
Blitzschutzmaßnahmen.....	4
<b>Begriffe</b> .....	<b>4</b>
<b>Produktbeschreibung</b> .....	<b>5</b>
Bestimmungsgemäßer Gebrauch .....	5
Kurzbeschreibung .....	5
Geräteübersicht .....	6
Technische Daten .....	6
Max. Anzahl angeschlossener Innen- und Außenstationen.....	7
<b>Montage und Installation</b> .....	<b>7</b>
Montage auf der Hutschiene .....	7
Demontage von der Hutschiene .....	8
Anschließen der Leitungen .....	8
Schaltungsbeispiel.....	9
Anschlussplan (mit Anlage).....	10
Anschlussplan .....	10
Blockschaltbild VBVS30-SG .....	11
<b>Inbetriebnahme</b> .....	<b>12</b>
Einstellungen.....	13
<b>Klingeltaste programmieren</b> .....	<b>14</b>
Grundprinzip .....	14
<b>Reinigung</b> .....	<b>15</b>
<b>Konformität</b> .....	<b>15</b>
<b>Entsorgungshinweise</b> .....	<b>15</b>
<b>Gewährleistung</b> .....	<b>16</b>
<b>Service</b> .....	<b>16</b>

# Lieferumfang

1 x VBVS30-SG  
Produktinformation

## Einleitung

### Hinweise zur Produktinformation



Die Produktinformation richtet sich ausschließlich an Elektrofachkräfte.

Die Produktinformation beinhaltet wichtige Hinweise zum bestimmungsgemäßen Gebrauch, Installation und Inbetriebnahme. Bewahren Sie die Produktinformation an einem geeigneten Ort auf, wo sie für Wartung und Reparatur zugänglich ist.

Produktinformationen sind im Downloadbereich unter [www.tcsag.de](http://www.tcsag.de) verfügbar.

### Verwendete Symbole und Warnhinweise

Symbol	Signalwort	Erläuterung
	<b>GEFAHR!</b>	Das Signalwort bezeichnet eine Gefährdung mit einem hohen Risikograd, die, wenn Sie nicht vermieden wird, den Tod oder eine schwere Verletzung zur Folge hat.
	<b>WARNUNG!</b>	Das Signalwort bezeichnet eine Gefährdung mit einem mittleren Risikograd, die, wenn Sie nicht vermieden wird, den Tod oder eine schwere Verletzung zur Folge haben kann.
	<b>VORSICHT!</b>	Das Signalwort bezeichnet eine Gefährdung mit einem niedrigen Risikograd, die, wenn sie nicht vermieden wird, eine geringfügige oder mäßige Verletzung zur Folge haben kann.
	<b>ACHTUNG!</b>	Das Signalwort bedeutet, dass Geräte-, Umwelt- oder Sachschäden eintreten können.

### Weitere verwendete Symbole



Wichtiger Hinweis oder wichtige Information



Handlungsschritt



Querverweis: Weiterführende Informationen zum Thema, siehe Quelle



Aufzählung, Listeneintrag 1. Ebene



Aufzählung, Listeneintrag 2. Ebene



Erläuterung

# Sicherheitshinweise

## Allgemeine Sicherheitsbestimmungen



Montage, Installation, Inbetriebnahme und Reparaturen elektrischer Geräte dürfen nur durch eine Elektrofachkraft ausgeführt werden.  
Halten Sie die geltenden Normen und Vorschriften für die Anlageninstallation ein.



### WARNUNG! Lebensgefahr durch elektrischen Schlag

Beachten Sie bei Arbeiten an Anlagen mit Netzanschluss von 230 V Wechselspannung die Sicherheitsanforderungen nach DIN VDE 0100.



Beachten Sie bei der Installation von TCS:BUS-Anlagen die allgemeinen Sicherheitsbestimmungen für Fernmeldeanlagen nach VDE 0800. Unter anderem:

- getrennte Führung von Starkstrom- und Schwachstromleitungen
- Mindestabstand von 10 cm bei gemeinsamer Leitungsführung
- Einsatz von Trennstegen zwischen Stark- und Schwachstromleitungen in gemeinsam genutzten Kabelkanälen
- Verwendung handelsüblicher Fernmeldeleitungen, z. B. J-Y (St) Y mit 0,8 mm Durchmesser
- vorhandene Leitungen (Modernisierung) mit abweichenden Querschnitten können unter Beachtung des Schleifenwiderstandes verwendet werden

## Blitzschutzmaßnahmen



### ACHTUNG! Beschädigung des Gerätes durch Überspannung

Sorgen Sie durch geeignete Blitzschutzmaßnahmen dafür, dass an den Anschlüssen jeweils eine Spannung von 32 V DC nicht überschritten wird.

## Begriffe

Central TCS:BUS (C TCS:BUS)	<ul style="list-style-type: none"><li>• TCS:BUS zur Versorgung und Steuerung der Central TCS:BUS-Anlage (Hauptaußenstation, Rufzentrale oder Pförtnerstation)</li><li>• Verbindung zwischen Versorgungs- und Steuergerät und Zentrale oder Hauptaußenstation</li></ul>
Local TCS:BUS (L TCS:BUS)	<ul style="list-style-type: none"><li>• TCS:BUS zur Versorgung und Steuerung der Geräte einer Untereinheit</li></ul>

# Produktbeschreibung

## Bestimmungsgemäßer Gebrauch

Das VBVS30-SG verbindet Unteranlagen mit Video-Großanlagen und dient zur dezentralen Versorgung einer separaten Unteranlage. Es ist die Schnittstelle der Unteranlage zum Central TCS:BUS, d. h. es verbindet die Unteranlage mit einer Zentrale und/oder Hauptaußenstation. Das VBVS30-SG wird (anlagenspezifisch) als vorkonfiguriertes Gerät geliefert. Es ist für Innenräume und für den Einbau in Schaltschränke geeignet.



Für Anwendungen, die vom bestimmungsgemäßen Gebrauch abweichen oder über diesen hinausgehen, übernimmt der Hersteller keine Haftung.

## Kurzbeschreibung

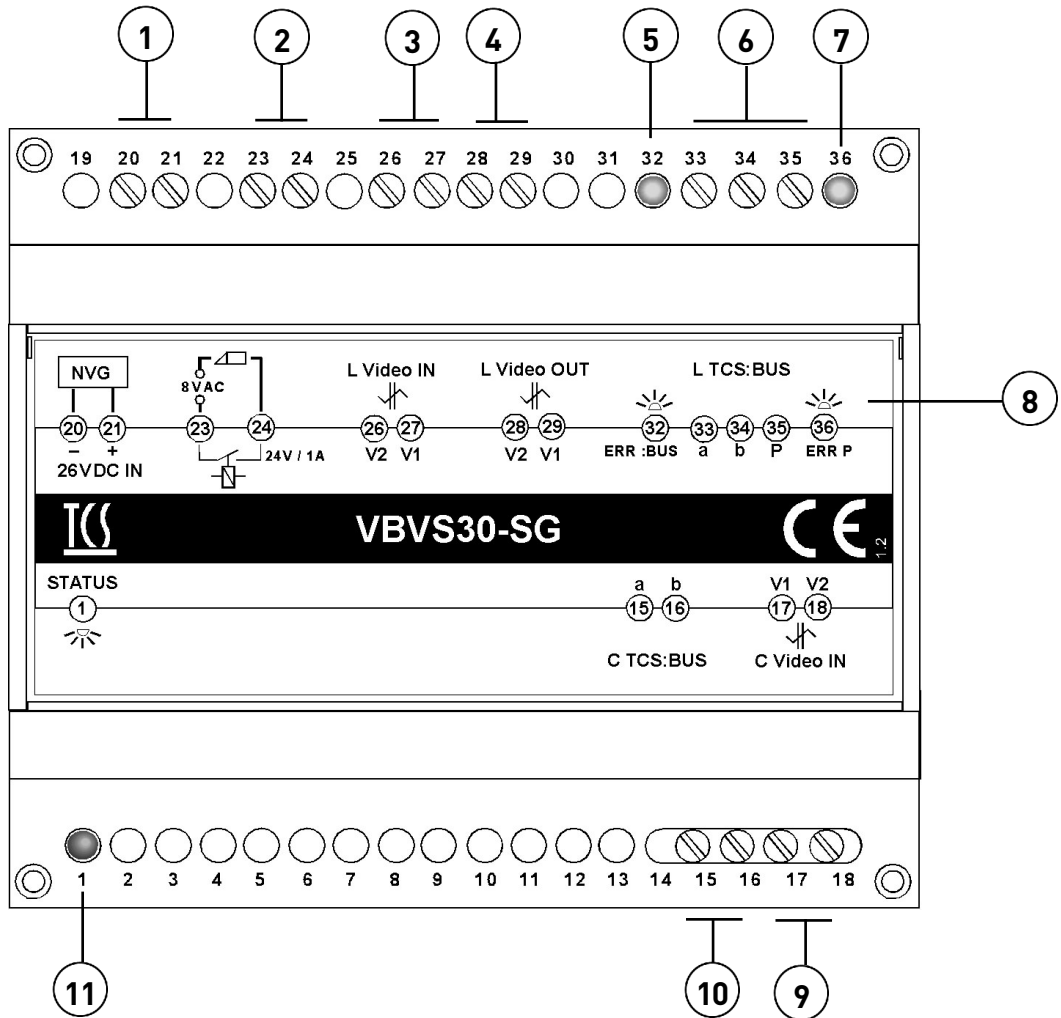
### Grundfunktionen

Videosignalumschaltung	Ein eingebautes Relais schaltet zwischen dem Videosignal vom C TCS:BUS und dem Videosignal von Außenstationen und Kameras am L TCS:BUS um.
Videosignalübertragung	Das differentielle Videosignal vom C TCS:BUS kann am VBVS30-SG ausgekoppelt werden. Eine Übertragung des Videosignals ist immer nur vom C TCS:BUS zum L TCS:BUS möglich.
galvanische Trennung	Die Signale des C TCS:BUS sind von den Signalen am L TCS:BUS getrennt.
Spannungsversorgung	24 V DC (für L TCS:BUS), 26 V (b/P)
Klemmen für a, b und P	kurzschlussfest

### Zusatzfunktionen

automatische Kurzschlussprüfung, mit optischer Signalisierung	bei Kurzschluss im Local TCS:BUS (L TCS:BUS) erfolgt <ul style="list-style-type: none"><li>• automatische Abschaltung des TCS:BUS (a, b) und der P-Ader</li><li>• Fehleranzeige</li><li>• Wiederinbetriebnahme</li></ul>
internes Türöffnerrelais	Kontakte max. 24 V / 2 A
Türöffnerzeit	fest eingestellt: 3 s
separater Sprachkanal	Gespräche zwischen Außen- und Innenstation in einer Unteranlage können von anderen Unteranlagen nicht mitgehört oder beeinflusst werden. Gespräche zwischen Außen- und Innenstation können in mehreren Unteranlagen gleichzeitig geführt werden.

# Geräteübersicht



- |  |  |
|--|--|
| 1 Anschluss Versorgungsspannung                  | 7 LED Kurzschlussanzeige b-P                     |
| 2 Anschluss Türöffner                            | 8 Gehäusedeckel mit Typenschild                  |
| 3 L Video IN                                     | 9 C Video IN                                     |
| 4 L Video OUT                                    | 10 Anschluss Central TCS:BUS (C TCS:BUS) a und b |
| 5 LED Kurzschlussanzeige a-b                     | 11 LED Anzeige Betriebsbereitschaft (gelb)       |
| 6 Anschluss local TCS:BUS (L TCS:BUS) a, b und P |  |

## Technische Daten

Versorgungsspannung	+26 V DC
Klemme +	
Eingangsstrom	I(+) = 110 mA ohne Last
max. Eingangsstrom	I(+max.) = 750 mA
L TCS:BUS	
Ausgangsstrom Klemme P	I(P) = 500 mA
Ausgangsstrom Klemme a	I(a) = 60 mA
Ausgangsspannung Leerlauf	U[a/b] = 24 V ± 1 V, U[b/P] = 26 V ± 1 V
Ausgangsspannung Sprechen	U[a/b] = 21 V ± 1 V

Isolationsspannung Uiso zwischen C TCS:BUS und L TCS:BUS	500 Vrms
Gehäuse	Reiheneinbaugeschäft 6 TE für Hutschiene (DIN EN 60715:2001-09)
Gewicht	190 g
zulässige Umgebungstemperatur	0 ...+ 40 °C
Schutzart	IP 20



- Stellen Sie für den TCS:BUS und den Betrieb des VBVS30-SG eine Gleichspannung über das Versorgungsgerät NGV1011 her.
- Belasten Sie die P-Ader (Klemme 35) mit max. 500 mA.

## Max. Anzahl angeschlossener Innen- und Außenstationen

	3-Drahtbetrieb (Versorgung über P-Ader)	für Gefahrenalarmierung und Durchsagefunktion
Innen- und Außenstationen	90	30

## Montage und Installation

### Montage auf der Hutschiene

- ▶ Setzen Sie das VBVS30-SG auf die Hutschiene (1).
- ▶ Rasten Sie das VBVS30-SG mit leichtem Druck ein (2)



Prüfen Sie, ob die Verriegelung sicher eingerastet ist (3).

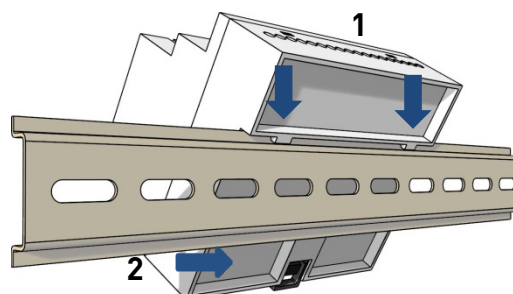


Abb. 1: Montage auf Hutschiene

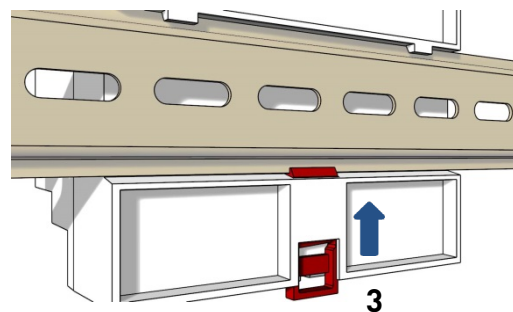


Abb. 2: Verriegelung

## Demontage von der Hutschiene

- ▶ Drücken Sie mit einem Schraubendreher die Verriegelung nach unten (1).
- ▶ Ziehen Sie das VBVS30-SG von der Unterseite der Hutschiene weg und heben Sie es ab (2).

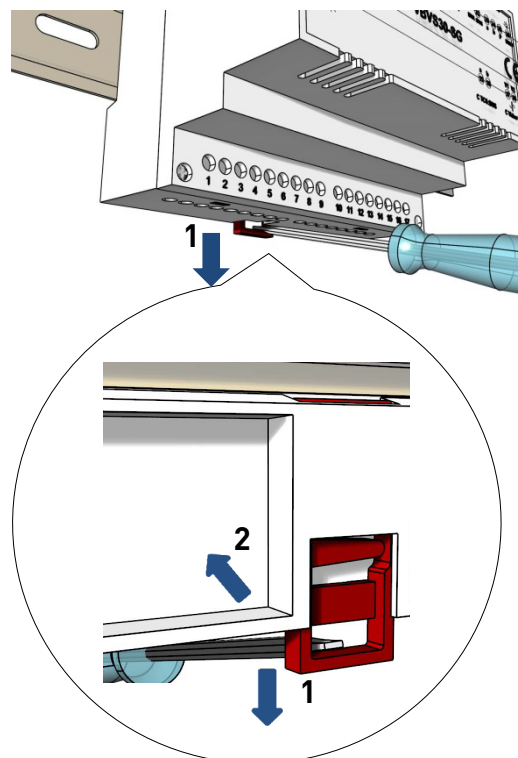


Abb. 3: Demontage von der Hutschiene

## Anschließen der Leitungen

### Anschlussleitungen



zulässiger Querschnitt (Durchmesser)  
max. Anzahl Drähte pro Klemmenkontakt

0,08 ... 0,82 mm<sup>2</sup> (Ø 0,32 ... 1,0 mm)  
2 x 0,8 mm, 3 x 0,6 mm

Schließen Sie weitere Adern mit Hilfsklemmen an.  
Verwenden Sie nur Anschlussleitungen aus gleichem Material und mit gleichem Durchmesser in einem Klemmenkontakt.



# Schaltungsbeispiel

## 6-Drahttechnik

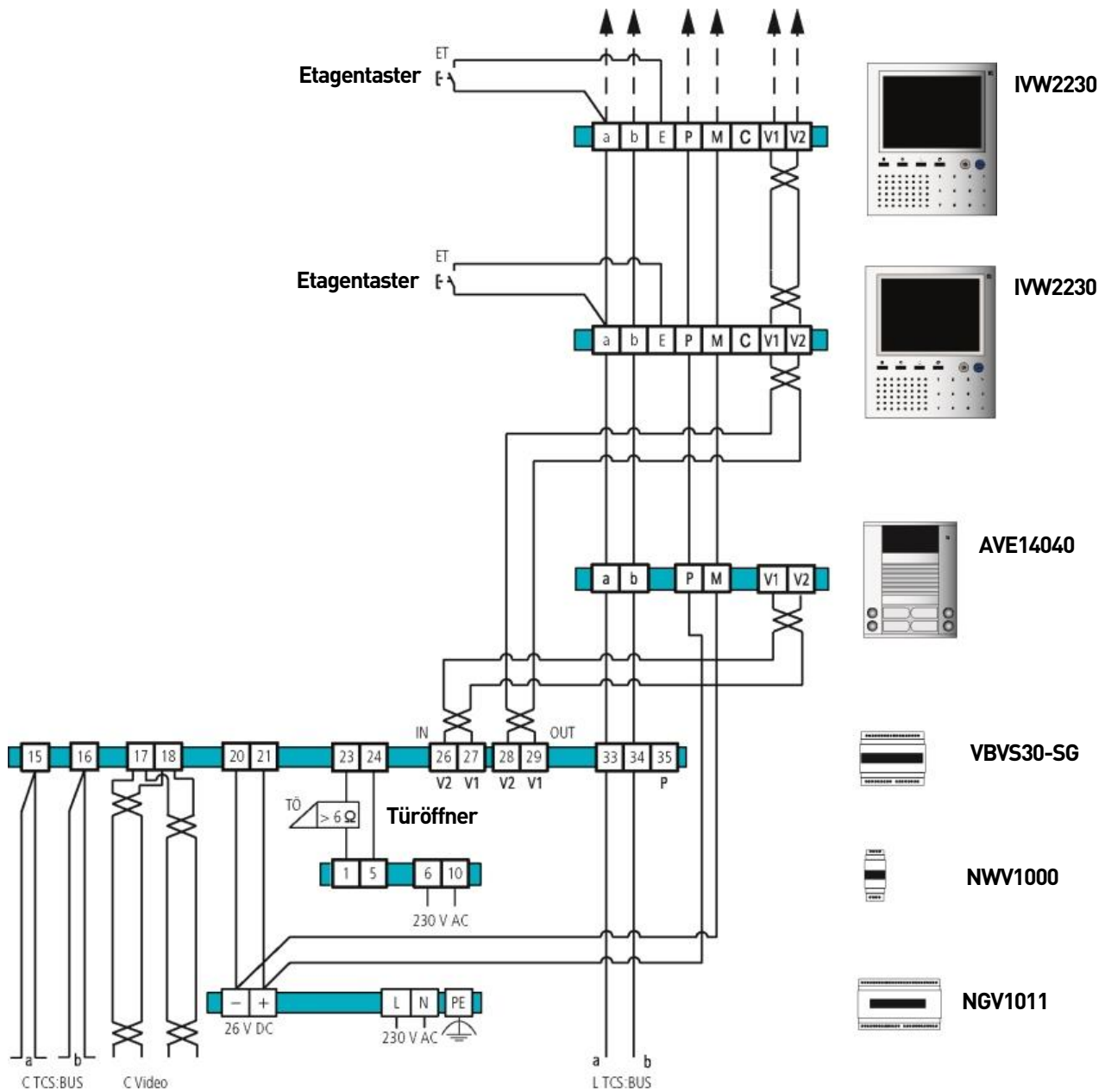


Abb. 4: Beispiel-Schaltplan

📖 Weitere Informationen finden Sie im TCS Systemhandbuch. Dieses steht im Downloadbereich unter [www.tcsag.de](http://www.tcsag.de) zur Verfügung.

## Anschlussplan (mit Anlage)

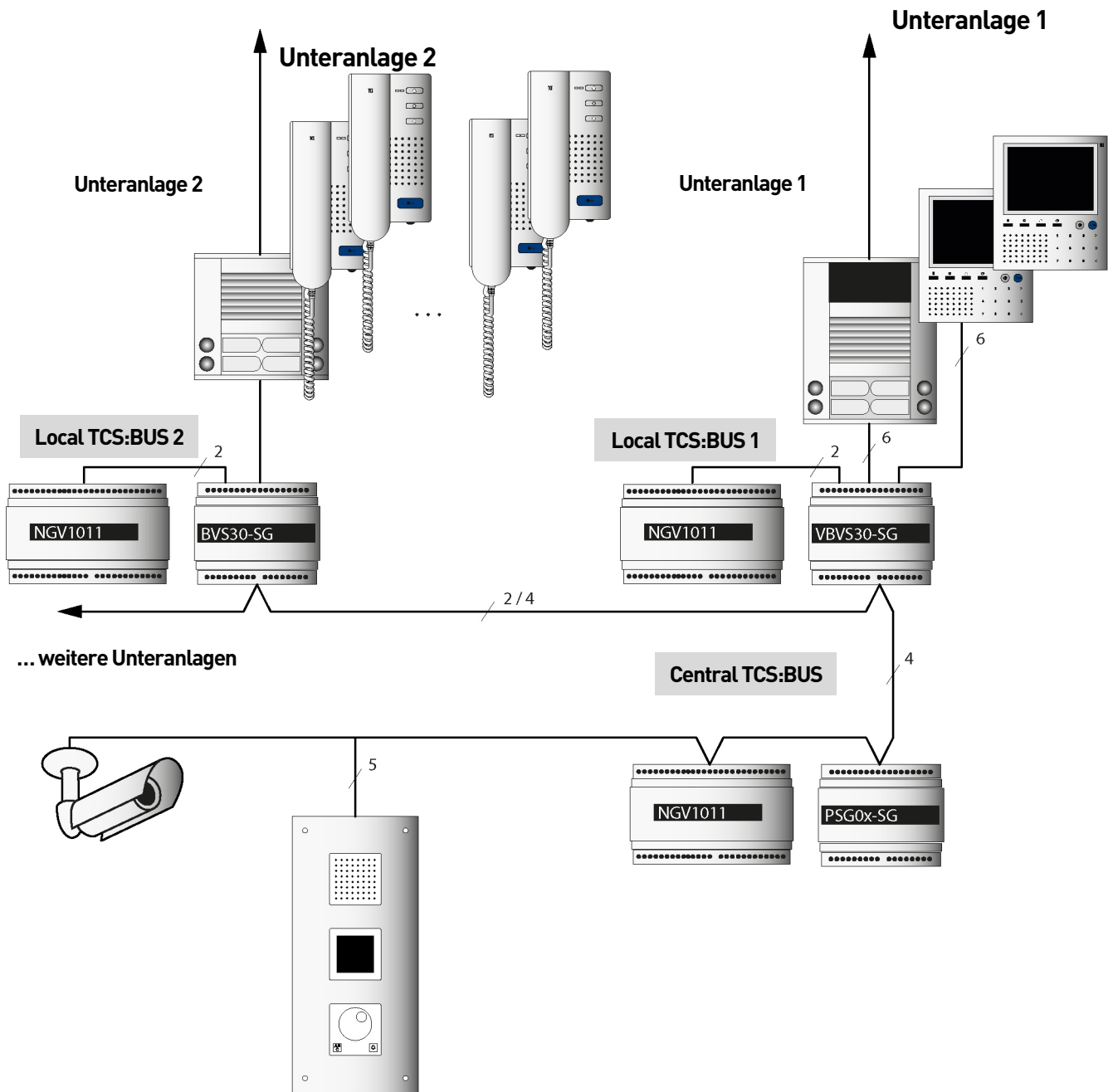


Abb. 5: Beispiel-Anschlussplan

## Anschlussplan

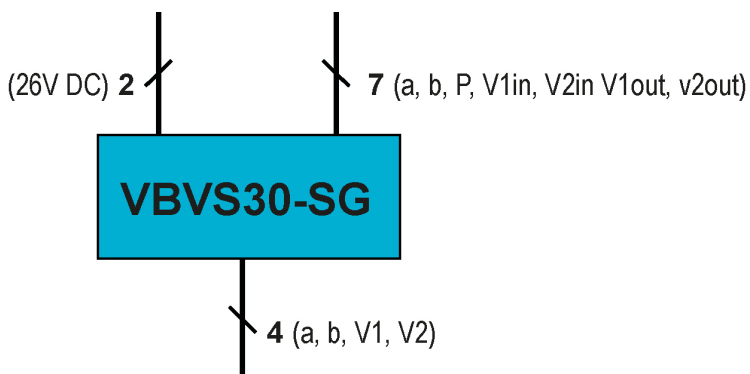


Abb. 6: Anschlussplan

# Blockschaltbild VBVS30-SG

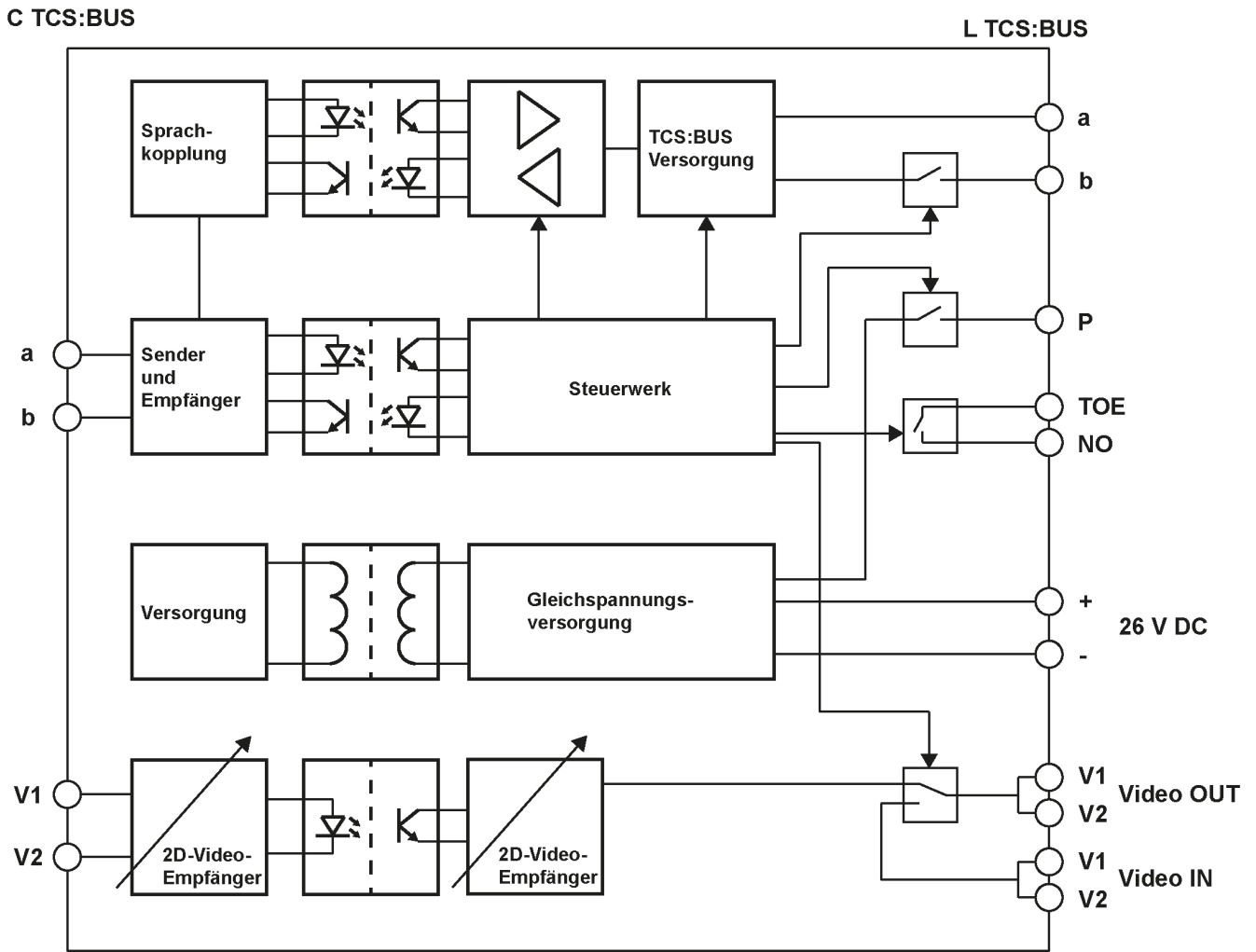


Abb. 7: Blockschaltbild

# Inbetriebnahme



## WARNUNG! Lebensgefahr durch elektrischen Schlag

Beachten Sie bei Arbeiten an Anlagen mit Netzanschluss von 230 V Wechselspannung die Sicherheitsforderungen nach DIN VDE 0100.

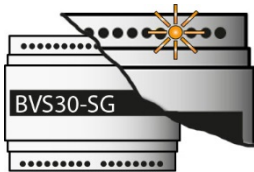
- ▶ Installieren Sie die Geräte der Anlage spannungslos und vollständig.
- ▶ Prüfen Sie die a-, b- und P-Ader gegeneinander auf Kurzschluss.
- ▶ Schalten Sie die Netzspannung ein.



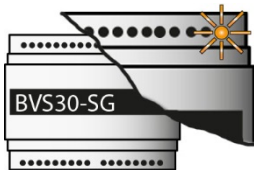
Der Türöffnerkontakt des VBVS30-SG funktioniert nur, wenn die AS-Adresse der Außenstation am L TCS:BUS eingestellt (AS größer als 0) und gesperrt ist.

## Automatische Kurzschlussprüfung

Eine automatische Kurzschlussprüfung erfolgt bei einem Kurzschluss im Local TCS:BUS (L TCS:BUS).



Kurzschluss zwischen a und b



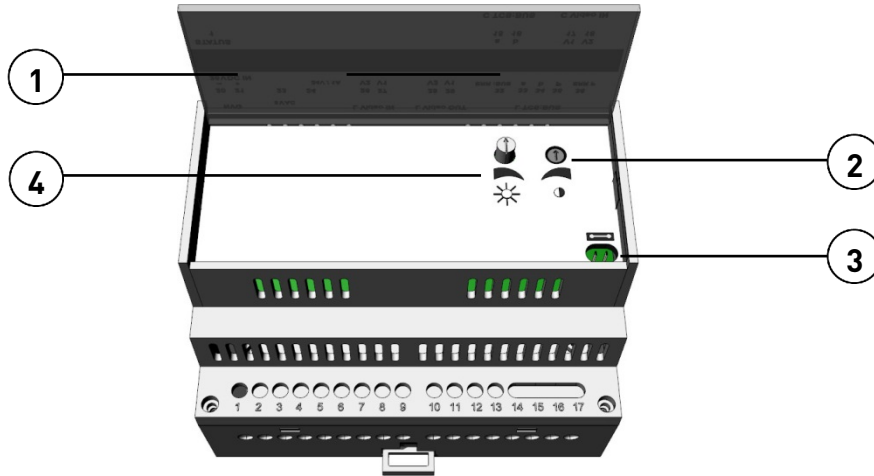
Kurzschluss zwischen b und P

- Besteht ein Kurzschluss zwischen den Adern **a** und **b** oder **b** und **P** im Local TCS:BUS leuchtet die jeweilige LED. Das Gerät schaltet die Verbindung zum Central TCS:BUS ab.
- Das Gerät versucht alle 5 s den Central TCS:BUS und die P-Ader wieder einzuschalten.
- Das Gerät schaltet automatisch den Local TCS:BUS wieder ein, wenn der Kurzschluss beseitigt ist.

# Einstellungen

## Bedienelemente

VBVS30-SG mit geöffnetem Gehäusedeckel



- |   |                        |   |                       |
|---|------------------------|---|-----------------------|
| 1 | Gehäusedeckel geöffnet | 3 | Abschlusswiderstand J |
| 2 | Kontrastregler         | 4 | Helligkeitsregler     |



Stecken Sie den Abschlusswiderstand, wenn das VBVS30-SG als letztes Gerät am Ende eines TCS:BUS-Videostranges installiert ist.

## Einstellen der Bildqualität

Verbessern Sie die Videobildqualität durch die Verstärkung des C-Videosignals.



Zum Einstellen der Videobildqualität benötigen Sie:

- eine zweite Person, die an der Außenstation klingelt und
- eine dritte Person, die an der Innenstation die Bildqualität kontrolliert.

- ▶ Stellen Sie eine Sprechverbindung zwischen Außen- und Innenstation her.
- ▶ Öffnen Sie das VBVS30-SG (1).
- ▶ Drehen Sie mit einem kleinen Schraubendreher den Kontrastregler, bis die Farbe und der Kontrast optimal sind (2).
- ▶ Drehen Sie mit einem kleinen Schraubendreher den Helligkeitsregler, bis die Helligkeit optimal ist (3).

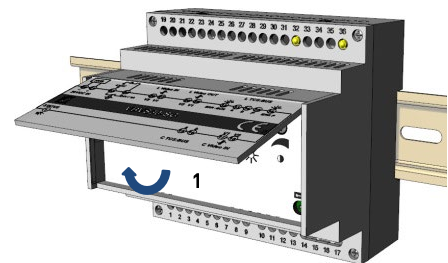


Abb. 8: VBVS30-SG öffnen

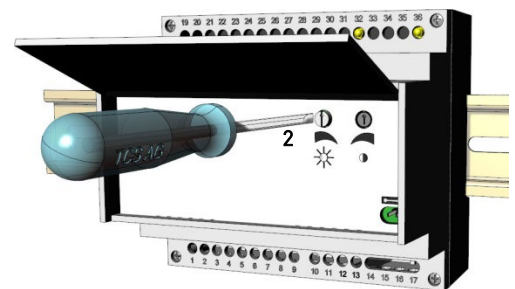


Abb. 9: Helligkeit einstellen

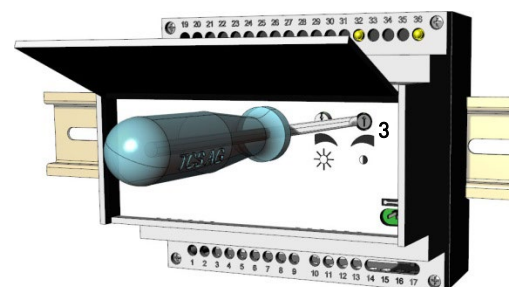


Abb. 10: Kontrast einstellen

# Klingeltaste programmieren

## Grundprinzip

Alle TCS:BUS-Geräte besitzen eine einmalige Seriennummer.

Der Klingeltaste an einer Außenstation wird die Seriennummer einer Innenstation zugeordnet. Die Zuordnung wird im EEPROM der Außenstation gespeichert.

Voraussetzungen für die Programmierung:

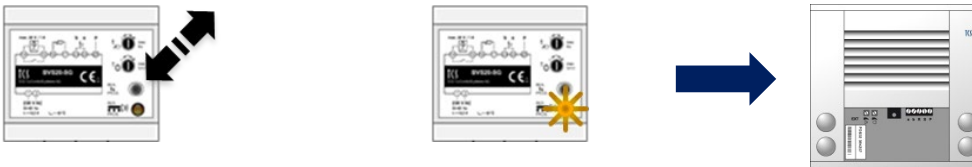
- ▶ Stellen Sie sicher, dass der Zugang zur Innenstation in der Wohnung gewährleistet ist.
- ▶ Prüfen Sie, ob die Innenstation am TCS:BUS angeschlossen ist.
- ▶ Schalten Sie die Netzspannung ein. Die Betriebs-LED am Versorgungs- und Steuergerät leuchtet.

---

### 1 Programmiermodus Einleiten

---

Steuer- und Versorgungsgerät



Drücken Sie kurz die RUN/PROG-Taste.

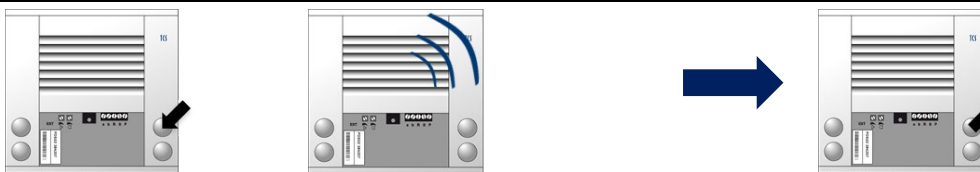
Die LED blinkt.

Der Programmiermodus der Anlage ist eingeschaltet.

---

### 2 Klingeltasten löschen a)

---



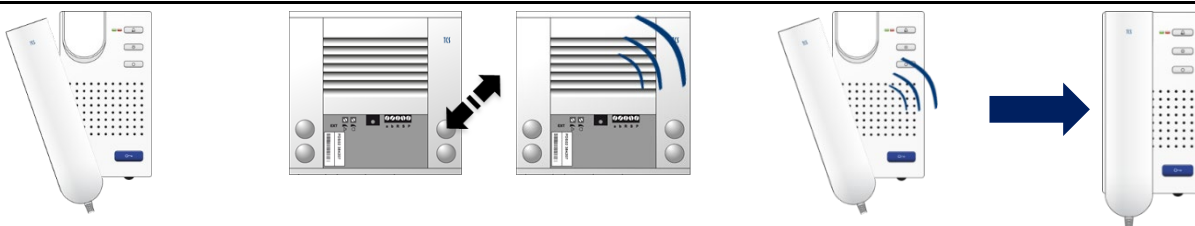
Drücken Sie die Taste, die gelöscht werden soll ca. 6 Sekunden bis ein Quittungston ertönt.b)

Lassen die Klingeltaste los. Wiederholen Sie Schritt 2 um weitere Klingeltasten zu löschen.

---

### 3 Programmieren mittels Sprechverbindung

---



Stellen Sie eine Sprechverbindung zur Außenstation her. c)

Drücken Sie die zu programmierende Klingeltaste.

Ein Ruf ton ertönt an der Außen- und Innenstation.b)

Legen Sie den Hörer auf.

---

### 4 Programmiermodus beenden

---



Drücken Sie kurz die  
RUN/PROG-Taste.

Die LED leuchtet.

Der Programmiermodus der Anlage ist ausgeschaltet. d)

- a) *Nicht erforderlich, wenn Klingeltasten noch nicht programmiert wurden, vgl. Produktinformation der Außenstation.*
- b) *Ist stattdessen ein Progsperre-Ton zu hören, ist die Außenstation mit einer Programmiersperre versehen. Sie können die Programmiersperre nur mit dem Servicegerät TCSK-01 oder der Konfigurationssoftware configo™ aufheben.*
- c) *Neu entwickelte Außenstationen (ab 2009) reagieren darauf mit einer Positiv-Quittung, wenn die Seriennummer der Innenstation empfangen wurde (siehe Produktinformation der Außenstation).*
- d) *Gerätespezifische Anzeigemodi der Außenstation siehe Produktinformation der Außenstation*



Zum Aufheben der Programmiersperre benötigen Sie das Servicegerät TCSK-01 oder die Konfigurationssoftware configo™.

## Reinigung



**ACHTUNG! Geräteschaden oder Fehlfunktion durch Kurzschluss und Korrosion.**

Eindringendes Wasser und Reinigungsmittel können zu Kurzschluss und Korrosion elektronischer Bauteile führen.

Vermeiden Sie das Eindringen von Wasser und Reinigungsmitteln in das Gerät.



**ACHTUNG! Beschädigung der Geräteoberfläche.**

Verwenden Sie keine aggressiven und kratzenden Mittel zur Reinigung der Oberfläche.

- ▶ Reinigen Sie die Innenstation mit einem trockenen oder angefeuchteten Tuch.
- ▶ Entfernen Sie stärkere Verschmutzungen mit einem pH-neutralen Reinigungsmittel.

## Konformität



Konformitätserklärungen sind abrufbar unter [www.tcsag.de](http://www.tcsag.de), Downloads, Handelsinformationen.

## Entsorgungshinweise



Entsorgen Sie das Gerät getrennt vom Hausmüll über eine Sammelstelle für Elektronikschrott. Die zuständige Sammelstelle erfragen Sie bei Ihrer Gemeindeverwaltung.



Entsorgen Sie die Verpackungsteile getrennt in Sammelbehältern für Pappe und Papier bzw. Kunststoff.

## Gewährleistung

Wir bieten Elektrofachkräften eine **vereinfachte Abwicklung** von Gewährleistungsfällen an.

- Wenden Sie sich direkt an die **TCS HOTLINE** unter **04194 9881-188**.
- Unsere **Verkaufs- und Lieferbedingungen** finden Sie unter *www.tcsag.de*, Downloads, Handelsinformationen und in unserem aktuellen Produktkatalog.

## Service

Fragen richten Sie bitte an unsere

**TCS HOTLINE 04194 9881-188**

### Hauptsitz

TCS TürControlSysteme AG, Geschwister-Scholl-Str. 7, 39307 Genthin  
Tel.: 03933/879910 FAX: 03933/879911 [www.tcsag.de](http://www.tcsag.de)

### TCS Hotline Deutschland

Tel.: 0 41 94/ 9 88 11 88 FAX: 0 41 94/ 9 88 129 Mail: [hotline@tcsag.de](mailto:hotline@tcsag.de)

Technische Änderungen vorbehalten.

Ausgabe: 11/2019  
VBVS30-SG\_Art0010503 5A